

VC-MEMV-T2-Z


Référence: 1853337

L'illustration montre la version VC-MEMV-T3-Z

<http://eshop.phoenixcontact.fr/phoenix/treeViewClick.do?UID=1853337>

Capot métallique, revêtement CEM, vis de verrouillage à tête cylindrique, joint conducteur, type 2, presse-étoupe Pg21

Caractéristiques commerciales

EAN	 4 017918 133726
Unité d'emballage	5 pcs.
Tarif douanier	85389099
Poids brut par pièce	kg
Donnée de page de catalogue	Page 369 (PC-2009)

Notez que les données indiquées ici sont issues du catalogue en ligne. Vous trouverez l'intégralité des informations et des données dans la documentation pour l'utilisateur sous <http://www.download.phoenixcontact.fr> Les conditions générales d'utilisation pour les téléchargements sur Internet sont applicables.

Données techniques

Autres caractéristiques

Remarque	Si vous utilisez des câbles à fibre optique, respectez les rayons de courbure spécifiés par le constructeur
Type	VC2
Hauteur	65 mm
Largeur	33 mm

Longueur	74 m
Coloris	nickel
Mode de verrouillage	Verrouillage à vis, tête cylindrique
Couple de serrage de la vis de fixation	1 Nm +/- 0,5 Nm
Nombre de sorties de câble	1
Sortie du câble	incliné
Raccordement vissé	sans
Type de presse-étoupe	Pg21
Type de protection du boîtier	IP65/IP66/IP67
Température ambiante (fonctionnement)	-40 °C ... 125 °C
Matériau du boîtier	Zinc coulé sous pression, surface pré-cuivrée et nickelée
Matériau de surface du boîtier	Nickelé
Matériau du joint	EPDM, conducteur
Matériau de vis de verrouillage	V2A

Approbations



Homologations

cULus Recognized, GOST

Homologations demandées :

Homologations EX :

Accessoires

Article	Désignation	Description
Généralités		
1885619	VC-M-KV-PG21 1X6/2X9	Presse-étoupe métallique multiple Pg21, composé d'un joint d'étanchéité caoutchouc avec plusieurs trous (1 x 6 mm / 2 x 9 mm) et d'une vis de pression, pour manchons pour presse-étoupe VC-M-KV-PG21...
1885635	VC-M-KV-PG21 2X6/2X8	Presse-étoupe métallique multiple Pg21, composé d'un joint d'étanchéité caoutchouc avec plusieurs trous (2 x 6 mm / 2 x 8 mm) et d'une vis de pression, pour manchons pour presse-étoupe VC-M-KV-PG21...

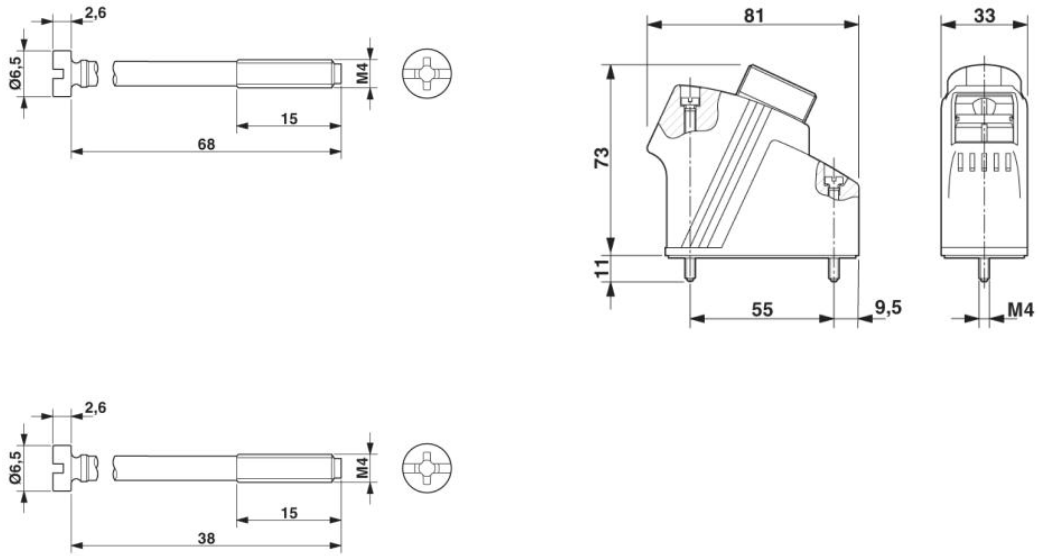
1885648	VC-M-KV-PG21 2X7,2/1X10,5	Presse-étoupe métallique multiple PG21, composé d'un joint d'étanchéité caoutchouc avec plusieurs trous (2 x 7,2 mm / 1 x 10,5 mm) et d'une vis de pression, pour manchons pour presse-étoupe VC-M-KV-PG21...
1885651	VC-M-KV-PG21 3X7	Presse-étoupe métallique multiple PG21, composé d'un joint d'étanchéité caoutchouc avec plusieurs trous (3 x 7 mm) et d'une vis de pression, pour manchons pour presse-étoupe VC-M-KV-PG21...
1885664	VC-M-KV-PG21 3X9	Presse-étoupe métallique multiple PG21, composé d'un joint d'étanchéité caoutchouc avec plusieurs trous (3 x 8 mm) et d'une vis de pression, pour manchons pour presse-étoupe VC-M-KV-PG21...
1885677	VC-M-KV-PG21 4X6,5	Presse-étoupe métallique multiple PG21, composé d'un joint d'étanchéité caoutchouc avec plusieurs trous (4 x 6,5 mm) et d'une vis de pression, pour manchons pour presse-étoupe VC-M-KV-PG21...
1885680	VC-M-KV-PG21 4X8	Presse-étoupe métallique multiple PG21, composé d'un joint d'étanchéité caoutchouc avec plusieurs trous (4 x 8 mm) et d'une vis de pression, pour manchons pour presse-étoupe VC-M-KV-PG21...
1853997	VC-M-KV-PG21(7-10,5)	Demi-connexion vissée Pg21, en métal, composée d'une garniture caoutchouc avec un trou et une vis de pression, pour boîtiers de type 2 - 4, câble [mm] 7 - 10,5
1854006	VC-M-KV-PG21(9-13)	Demi-connexion vissée Pg21, en métal, composée d'une garniture caoutchouc avec un trou et une vis de pression, pour boîtiers de type 2 - 4, câble [mm] 9 - 13
1854035	VC-M-KV-PG21(11,5-15,5)	Demi-connexion vissée Pg21, en métal, composée d'une garniture caoutchouc avec un trou et une vis de pression, pour boîtiers de type 2 - 4, câble [mm] 11,5 - 13,5
1854048	VC-M-KV-PG21(14-18)	Demi-connexion vissée Pg21, en métal, composée d'une garniture caoutchouc avec un trou et une vis de pression, pour boîtiers de type 2 - 4, câble [mm] 14 - 18
1854051	VC-M-KV-PG21(17-20,5)	Demi-connexion vissée Pg21, en métal, composée d'une garniture caoutchouc avec un trou et une vis de pression, pour boîtiers de type 2 - 4, câble [mm] 17 - 20,5
1885305	VC-M-KV-PG21(20X 7)	Presse-étoupe simple Pg21, en métal, composé d'une garniture caoutchouc avec un orifice oblong et une vis de pression, pour boîtiers de type 2 - 4, câble [mm] 20 x 7 mm (pour câble plat)
1854970	VC-M-KV-PG21- 1X8,5/1X12	Demi-connexion vissée Pg21, en métal, composée d'un joint d'étanchéité caoutchouc avec plusieurs trous (1 x 8,5 mm / 1 x 12 mm) et d'une vis de pression, pour boîtier de type 2 - 4

Repérage

1852875	VC-BZS WH	Étiquettes de repérage, vierges, 5 éléments, pour repérage du système avec stylo B-STIFT ou système CMS, blanc
---------	-----------	----------------------------------------------------------------------------------------------------------------

Schémas

Dessin coté



Adresse

PHOENIX CONTACT SAS
52 Boulevard de Beaubourg - Emerainville
77436 Marne La Vallée Cedex 2, France
Tél : +33 (0) 1 60 17 98 98
Télécopie : +33 (0) 1 60 17 37 97
<http://www.phoenixcontact.fr>



© 2013 Phoenix Contact
Sous réserve de modifications techniques