

AP 2-TU


Référence: 5022630



<http://eshop.phoenixcontact.fr/phoenix/treeViewClick.do?UID=5022630>

Capot de protection profilé, se monte sur profilé 32 ou NS 35/7,5, pour fixer le profilé de protection AP, 2, 2 mm d'épaisseur

Caractéristiques commerciales

| | |
|-----------------------------|---|
| EAN |  4 017918 095239 |
| Unité d'emballage | 50 pcs. |
| Tarif douanier | 85389099 |
| Poids brut par pièce | kg |
| Donnée de page de catalogue | Page 703 (CL-2009) |

Notez que les données indiquées ici sont issues du catalogue en ligne. Vous trouverez l'intégralité des informations et des données dans la documentation pour l'utilisateur sous <http://www.download.phoenixcontact.fr> Les conditions générales d'utilisation pour les téléchargements sur Internet sont applicables.

Données techniques

Généralités

| | |
|-------------------------------------|---------|
| Longueur (b) | 55,6 mm |
| Hauteur | 68,5 mm |
| Largeur (a) | 2,1 mm |
| Coloris | gris |
| Classe d'inflammabilité selon UL 94 | V2 |
| Matériau | PA |

Approbatons

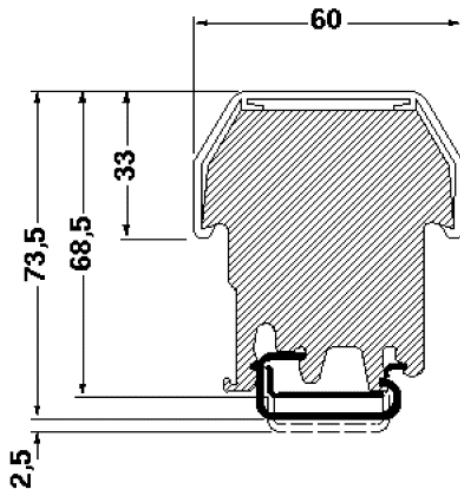
Homologations

Homologations demandées :

Homologations EX :

Schémas

Dessin coté



Adresse

PHOENIX CONTACT SAS
52 Boulevard de Beaubourg - Emerainville
77436 Marne La Vallée Cedex 2, France
Tél : +33 (0) 1 60 17 98 98
Télécopie : +33 (0) 1 60 17 37 97
<http://www.phoenixcontact.fr>



© 2013 Phoenix Contact
Sous réserve de modifications techniques