

HC-D 64-A-UT-PER-F


Référence: 1584321



<http://eshop.phoenixcontact.fr/phoenix/treeViewClick.do?UID=1584321>

Adaptateur pour module HEAVYCONNEC, isolant femelle, série D64, 64 pôles, raccordement pour conducteur de protection à gauche pour le côté droit de l'armoire, raccordement vissé

Caractéristiques commerciales

EAN	 4 046356 142588
Unité d'emballage	1 pcs.
Tarif douanier	85366990
Poids brut par pièce	kg
Donnée de page de catalogue	Page 470 (PC-2009)

Notez que les données indiquées ici sont issues du catalogue en ligne. Vous trouverez l'intégralité des informations et des données dans la documentation pour l'utilisateur sous <http://www.download.phoenixcontact.fr>. Les conditions générales d'utilisation pour les téléchargements sur Internet sont applicables.

Données techniques

Caractéristiques électriques

Remarque	Pour brides de montage HEAVYCONNEC-ADVANCE et embases HEAVYCONNEC de type B24
Nombre de pôles	64
Connexion selon la norme	CEI / EN
Tension de référence (III/3)	250 V
Tension de choc assignée	4 kV
Courant de référence	10 A

Caractéristiques mécaniques

Type	B24
------	-----

Mode de raccordement	Raccordement vissé
Couple de serrage	0,5 Nm ... 0,8 Nm
Longueur de gaine à dénuder de chaque fil	10 mm
Section raccordable	0,2 mm ² ... 2,5 mm ²
Section raccordable AWG	22 ... 12

Caractéristiques générales

Matériau de contact	Alliage de cuivre
Matériau de surface du contact	Ag
Matériau de porte-contacts	PA
Distance horizontale entre les trous de perçage	104 mm
Hauteur	132,6 mm
Degré de pollution	3
Catégorie de surtension	III
Classe d'inflammabilité selon UL 94	V0
Connexion selon la norme	CEI / EN
Température ambiante (fonctionnement)	-40 °C ... 125 °C
Conseils pour le montage	Les connecteurs ne doivent être manipulés que hors charge/ tension.
Instruction pour le montage	Pas pour les boîtiers HC-B 24-AMQ-EMV

Approbatons

Homologations

Homologations demandées :

Homologations EX :

Accessoires

Article	Désignation	Description
Généralités		
1644326	HC-B-3PE	Multiplicateurs PE, pour trois raccords PE, pour isolants pour contacts HC-B (sauf HC-B..E..ZZ) / HC-BB / HC-DD / HC-D40 / HC-D64
1604997	HC-B-PES	Vis PE, pour isolants pour contacts HC-B / HC-BB / HC-DD / HC-D40 / HC-D64
1772722	HC-CB	Tige de détrompage, permet d'enficher sans risque d'erreur jusqu'à 6 connecteurs ayant le même nombre de pôles

1676860	HC-CBU	Douille pour le détrompage de 16 connecteurs max.
1676857	HC-CST	Tige pour le détrompage de 16 connecteurs max.

Montage

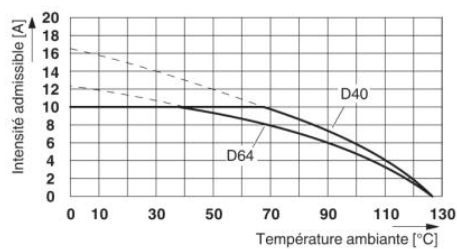
1775240	HC-KA-FE	Pied, pour le montage sur profilés NS 32, NS 35/7.5 ou NS 35/15, enfichable entre l'embase et l'élément latéral
1660083	HC-VSH	Douille de verrouillage à visser, pour établir une liaison fixe entre les isolants et les adaptateurs-borniers à monter sur profilés

Repérage

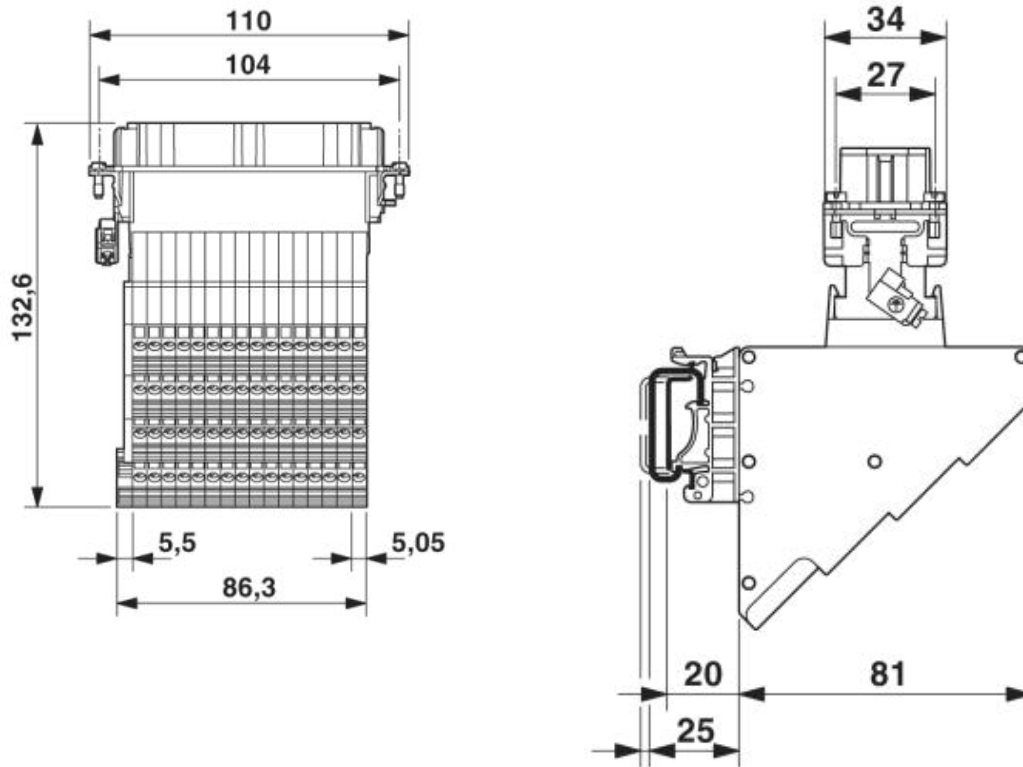
1050004	ZB 5 :UNBEDRUCKT	Repérage ZB, Rubans, blanc, vierge, Repérable avec : Plotter, Type de montage: Encliquetage dans la rainure de repérage élevée, pour BJ au pas de : 5,2 mm, Surface utile: 5,1 x 10,5 mm
---------	------------------	--

Schémas

Diagramme



Dessin coté



Dessin coté, vue de côté

Adresse

PHOENIX CONTACT SAS
52 Boulevard de Beaubourg - Emerainville
77436 Marne La Vallée Cedex 2, France
Tél : +33 (0) 1 60 17 98 98
Télécopie : +33 (0) 1 60 17 37 97
<http://www.phoenixcontact.fr>



© 2013 Phoenix Contact
Sous réserve de modifications techniques