


C-RCI 2,5/M3

Référence: 3240021

<http://eshop.phoenixcontact.fr/phoenix/treeViewClick.do?UID=3240021>Cosse à anneau, bleue, 1,5-2,5mm², M3

Caractéristiques commerciales

EAN	 4 046356 451987
Unité d'emballage	100 pcs.
Tarif douanier	85369010
Poids brut par pièce	kg
Donnée de page de catalogue	Page 671 (CL-2009)

Notez que les données indiquées ici sont issues du catalogue en ligne. Vous trouverez l'intégralité des informations et des données dans la documentation pour l'utilisateur sous <http://www.download.phoenixcontact.fr>. Les conditions générales d'utilisation pour les téléchargements sur Internet sont applicables.

Données techniques

Généralités

Longueur (b)	20,6 mm
Largeur (a)	6,6 mm
Coloris	bleu
Longueur à dénuder	8 mm
Classe d'inflammabilité selon UL 94	V2
Température ambiante (fonctionnement)	-20 °C ... 105 °C
Composants	Exempt d'halogène
Matériau	Cuivre
Longueur cône d'entrée isolant (c)	11 mm
Cote interne collier isolant (d)	4,5 mm
Espace milieu-cône d'entrée isolant (e)	7,8 mm

Diamètre intérieur (f)	3,2 mm
Epaisseur du matériel (g)	0,8 mm

Approbations

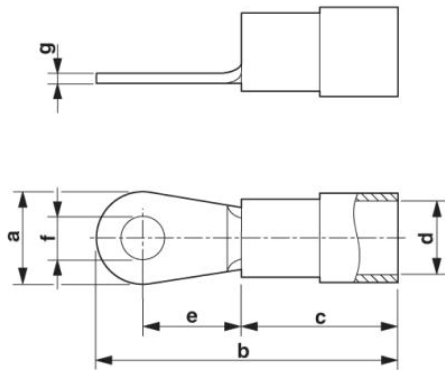
Homologations

Homologations demandées :

Homologations EX :

Schémas

Dessin coté



Adresse

PHOENIX CONTACT SAS
52 Boulevard de Beaubourg - Emerainville
77436 Marne La Vallée Cedex 2, France
Tél : +33 (0) 1 60 17 98 98
Télécopie : +33 (0) 1 60 17 37 97
<http://www.phoenixcontact.fr>



© 2013 Phoenix Contact
Sous réserve de modifications techniques