

SACB-4/ 4-L-C GG SCO

Référence: 1516726


<http://eshop.phoenixcontact.fr/phoenix/treeViewClick.do?UID=1516726>

Répartiteur pour capteurs/actionneurs, embase, Type de raccordement: Connecteur femelle M12 SPEEDCONN
Métal, Nombre de prises: 4, Nombre de pôles: 4, Affectation des prises: simple, Affichage d'état: Oui, pnp; Racc. câble multicond.: Raccordement vissé enfichable, Blindage: non



Notez que les données indiquées ici sont issues du catalogue en ligne. Vous trouverez l'intégralité des informations et des données dans la documentation pour l'utilisateur sous <http://www.download.phoenixcontact.fr> Les conditions générales d'utilisation pour les téléchargements sur Internet sont applicables.

Caractéristiques commerciales

EAN	 4 017918 967451
Unité d'emballage	1 pcs.
Tarif douanier	85366990
Poids brut par pièce	kg
Donnée de page de catalogue	Page 117 (PC-2009)

Données techniques

Autres caractéristiques

Tension de référence	24 V DC
Tension de service maximale U_{max}	30 V DC
Capacité de charge à chaque signal d'E/S	2 A
Intensité max. admissible par prise	4 A
Courant total de référence	10 A
	2x 8 A (pour isolation de potentiel)
Nombre de pôles	4
Nombre de prises	4

Indice de protection	IP65
	IP67
	IP69K
Classe d'inflammabilité selon UL 94	V0
Température ambiante (fonctionnement)	-30 °C ... 80 °C
Mode de raccordement capteur/acteur	Connecteur femelle M12 SPEEDCONNEC

Fonction de diagnostic locale

Diagnostic local	Tension d'alimentation par module LED verte
	Signalisation d'état des E/S LED jaune

Caractéristiques câble multiconducteurs

Mode de raccordement	Raccordement vissé enfichable
Couple de serrage emplacement câble pour capteurs / actionneurs	0,4 Nm
Vis de fermeture couple de serrage	0,4 Nm

Type d'isolant

Matériau du boîtier	PBT
Matériau masse de scellement	PUR
Matériau de contact	Alliage de Cu
Matériau de surface du contact	doré
Matériau de porte-contacts	PA
Matériau contact côté câble multiconducteur	Alliage de Cu
Matériau surface de contact côté câble multiconducteur	plaqué or
Matériel porte-contacts côté câble multiconducteurs	PA 66 V0
Matériau douille fileté	zinc coulé sous pression
Matériau surface douille fileté	Nickelé
Matériau du joint torique	NBR

Brochage

Emplacement/pôle = coloris du fil ou raccordement	1 / 4 (A) = 1 / 4
---	-------------------

	2 / 4 (A) = 2 / 4
	3 / 4 (A) = 3 / 4
	4 / 4 (A) = 4 / 4
	1-4 / 1 (+ 24 V) = U _N
	1-4 / 3 (0 V) = 0 V
	1-4 / 5 (PE) = PE

Approbations



Homologations

cULus Recognized

Homologations demandées :

Homologations EX :

Accessoires

Article	Désignation	Description
Eléments de protection et de fermeture		
1553129	PROT-MS SCO	Vis de fermeture M12 avec système de verrouillage rapide SPEEDCONNEX, pour connecteurs femelles M12 non occupés des câbles pour capteurs/actionneurs, boîtiers et connecteurs encastrables
Outil		
1208432	SAC BIT M12-D15	Pièce enfichable pour le montage des câbles pour capteurs/actionneurs à connecteur mâle M12 et pour connecteur mâle M12 à technique de raccordement rapide QUICKON, pour entraînement hexagonal de 4mm
1208445	SACC BIT M12-D20	Pièce enfichable pour le montage de connecteurs librement confectionnés SACC M12, sauf pour les connecteurs M12 à technique de raccordement rapide QUICKON, pour tournevis hexagonaux de 4mm
1206450	SZK PZ1 VDE	Tournevis, cruciforme PZ, isolé selon VDE, dimensions : PZ 1 x 80° mm, manche à deux composants, antidérapant
1208429	TSD 04 SAC	Tournevis dynamométrique, couple de serrage pré-réglé de 0,4 Nm et entraînement hexagonal de 4 mm pour connecteur M12

Repérage

0804963	SS-ZB 17,5 WH	Repérage ZB d'étiquettes pour contacteur, Rubans, blanc, vierge, Repérable avec : Plotter, Type de montage: Encliquetage dans la rainure de repérage plate, Surface utile: 17,5 x 8 mm
---------	---------------	--

Produits complémentaires

Article	Désignation	Description
Capot de raccordement		
1516658	SACB-C-H180 4- 4 SCO PUR/	Capot de raccordement, utilisable pour Répartiteur pour capteurs/ actionneurs, Type de raccordement: Connecteur femelle M12 SPEEDCONNEC Métal, Nombre de prises: 4, Affectation des prises: simple, Affichage d'état: Non; Racc. câble multicond.: Raccordement vissé enfichable 180°, PUR/PVC, Longueur de câble: 0,5 m ... 50 m, Blindage: non
1516713	SACB-C-H180 8/16 SCO	Capot de raccordement avec connecteur mâle intégré, pour répartiteurs pour capteurs/actionneurs M12 avec filetage métallique et raccordement vissé enfichable, pour 4, 6 ou 8 emplacements
1516353	SACB-C-H180-4/ 4- 5,0PUR SCO	Capot de raccordement, utilisable pour Répartiteur pour capteurs/ actionneurs, Type de raccordement: Connecteur femelle M12 SPEEDCONNEC Métal, Nombre de prises: 4, Affectation des prises: simple, Affichage d'état: Non; Racc. câble multicond.: Raccordement vissé enfichable 180°, PUR/PVC, Longueur de câble: 5 m, Blindage: non
1516548	SACB-C-H180-4/ 4-10,0PUR SCO	Capot de raccordement, utilisable pour Répartiteur pour capteurs/ actionneurs, Type de raccordement: Connecteur femelle M12 SPEEDCONNEC Métal, Nombre de prises: 4, Affectation des prises: simple, Affichage d'état: Non; Racc. câble multicond.: Raccordement vissé enfichable 180°, PUR/PVC, Longueur de câble: 10 m, Blindage: non

Schémas

Dessin coté

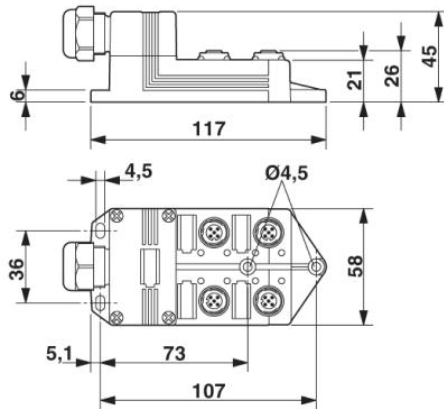
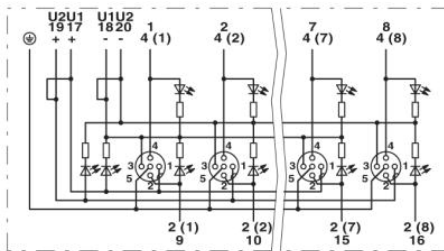
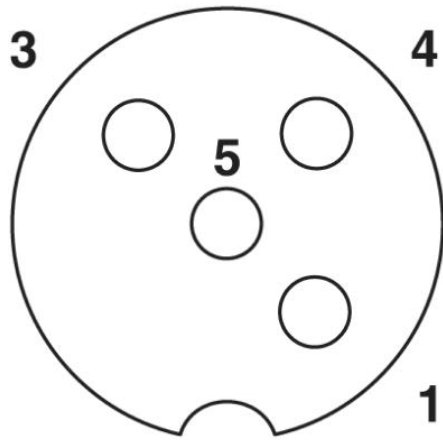


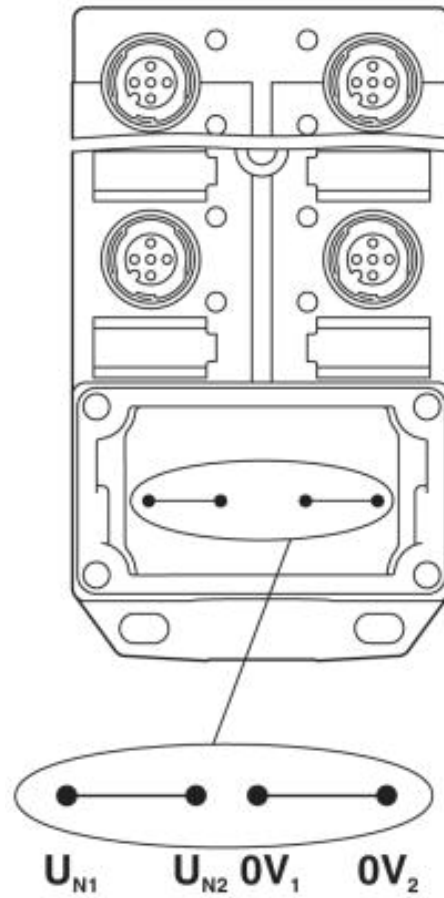
Schéma électrique



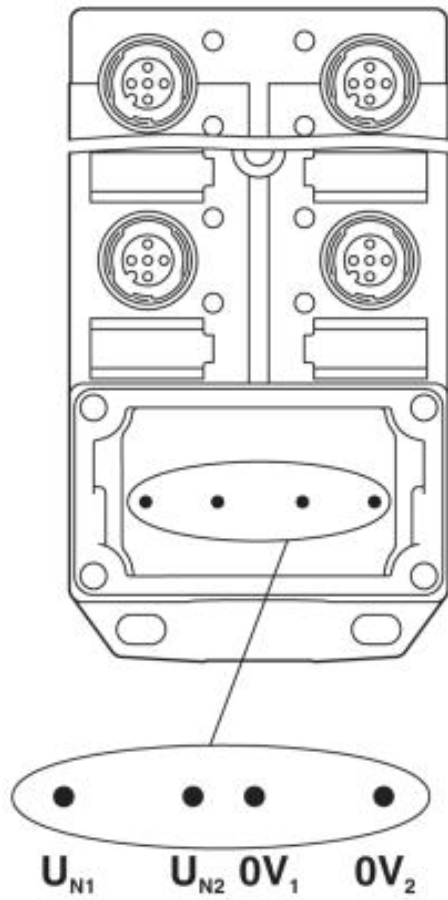
Dessin schématique



Connecteur femelle, prise M12, 4 pôles



Potentiel U_{N1} et U_{N2} ponté. Affectation potentiel : $U_{N1} = U_{N2} =$ emplacements 1,2,3,4.



Potentiel isolé. Affectation potentiel : U_{N1} = emplacements 1,3
et U_{N2} = emplacements 2,4.

Adresse

PHOENIX CONTACT SAS
52 Boulevard de Beaubourg - Emerainville
77436 Marne La Vallée Cedex 2, France
Tél : +33 (0) 1 60 17 98 98
Télécopie : +33 (0) 1 60 17 37 97
<http://www.phoenixcontact.fr>



© 2013 Phoenix Contact
Sous réserve de modifications techniques