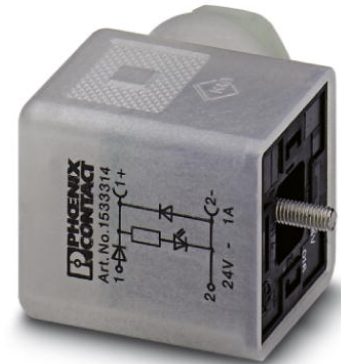



SACC-V-3CON-PG9/A-PFL 12/24

Référence: 1533314


<http://eshop.phoenixcontact.fr/phoenix/treeViewClick.do?UID=1533314>

Connecteur pour électrovannes, 3 pôles, type A, 1 LED, avec circuit de protection, raccordement vissé, presse-étoupe Pg9

Caractéristiques commerciales

EAN	 4 046356 026000
Unité d'emballage	1 pcs.
Tarif douanier	85366990
Poids brut par pièce	kg
Donnée de page de catalogue	Page 110 (PC-2009)

Notez que les données indiquées ici sont issues du catalogue en ligne. Vous trouverez l'intégralité des informations et des données dans la documentation pour l'utilisateur sous <http://www.download.phoenixcontact.fr> Les conditions générales d'utilisation pour les téléchargements sur Internet sont applicables.

Données techniques

Autres caractéristiques

Courant de référence à 40 °C	2 A
Tension de référence	24 V
Nombre de pôles	3
Résistance de contact	≤ 15 mΩ
Résistance d'isolement	> 100 MΩ
Température ambiante (fonctionnement)	-25 °C ... 85 °C (Connecteurs pour électrovanne)

Caractéristiques générales

Catégorie de surtension	II
Degré de pollution	3

Indice de protection	IP65
Matériau des contacts du connecteur pour électrovanne	CuSn
Matériau de surface des contacts du connecteur pour électrovanne	Ni
Matériel Module à isolant connecteur pour EV	PA6
Matériau du boîtier du connecteur pour électrovanne	PA6
Matériau du joint	NBR
Mode de raccordement	Raccordement vissé
Section du conducteur	0,34 mm ² ... 1,5 mm ²
Section du conducteur AWG	22 ... 16
Diamètre extérieur du câble	6 mm ... 8 mm
Affichage d'état	1 LED
Circuit/composant de protection	Diode roue libre

Approbations

Homologations

Homologations demandées :

Homologations EX :

Schémas

Dessin coté

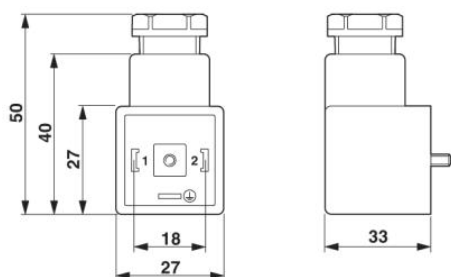
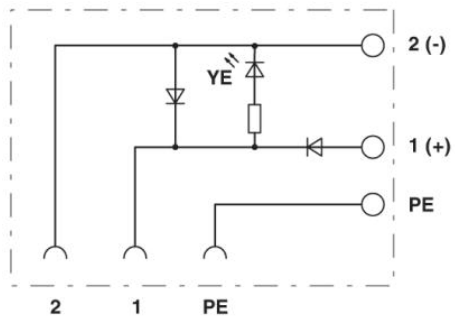


Schéma électrique



Adresse

PHOENIX CONTACT SAS
52 Boulevard de Beaubourg - Emerainville
77436 Marne La Vallée Cedex 2, France
Tél : +33 (0) 1 60 17 98 98
Télécopie : +33 (0) 1 60 17 37 97
<http://www.phoenixcontact.fr>



© 2013 Phoenix Contact
Sous réserve de modifications techniques