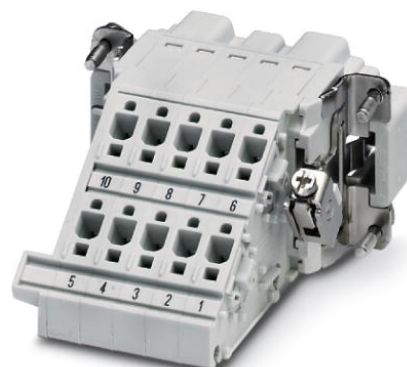


HC-B 10-A-DT-PEL-M


Référence: 1648403



<http://eshop.phoenixcontact.fr/phoenix/treeViewClick.do?UID=1648403>

Adaptateur pour module HEAVYCONNEC, isolant mâle, série B10, 10 pôles, pour le côté gauche de l'armoire électrique, raccordement Push-in

Caractéristiques commerciales

EAN	 4 046356 092128
Unité d'emballage	5 pcs.
Tarif douanier	85366990
Poids brut par pièce	kg
Donnée de page de catalogue	Page 469 (PC-2009)

Notez que les données indiquées ici sont issues du catalogue en ligne. Vous trouverez l'intégralité des informations et des données dans la documentation pour l'utilisateur sous <http://www.download.phoenixcontact.fr>. Les conditions générales d'utilisation pour les téléchargements sur Internet sont applicables.

Données techniques

Caractéristiques électriques

Remarque	Pour brides de montage HEAVYCONNEC-ADVANCE et embases HEAVYCONNEC de type B10
Nombre de pôles	10
Tension de référence (III/3)	500 V
Tension de choc assignée	6 kV
Courant de référence	16 A

Caractéristiques mécaniques

Type	B10
Mode de raccordement	Raccordement Push-in

Longueur de gaine à dénuder de chaque fil	10 mm (13 mm lors de l'utilisation d'embouts)
Section raccordable	0,5 mm ² ... 2,5 mm ²
Section raccordable AWG	22 ... 12

Caractéristiques générales

Matériau de contact	Alliage de cuivre
Matériau de surface du contact	Ag
Matériau de porte-contacts	PA
Distance horizontale entre les trous de perçage	57 mm
Hauteur	70,5 mm
Degré de pollution	3
Catégorie de surtension	III
Classe d'inflammabilité selon UL 94	V0
Température ambiante (fonctionnement)	-40 °C ... 125 °C
Conseils pour le montage	1) Utiliser embouts. 0,5 mm ² ... 2,5 mm ² avec collet isolant, longueur 10 mm, longueur à dénuder 13 mm, 2) Tournevis SZF0-0,4x2,5 (similaire DIN 5264)
Instruction pour le montage	Les connecteurs ne doivent être enfichés que hors charge/ tension.

Approbatons



Homologations

CSA, cULus Recognized

Homologations demandées :

Homologations EX :

Accessoires

Article	Désignation	Description
Connecteur mâle/adaptateur		
1686478	CP-HC	Profilé de détrompage, 4 profilés de détrompage par ruban, 40 rubans par condit., pour insertion dans des rainures de détrompage

Généralités

1644326	HC-B-3PE	Multiplicateurs PE, pour trois raccords PE, pour isolants pour contacts HC-B (sauf HC-B..E..ZZ) / HC-BB / HC-DD / HC-D40 / HC-D64
1604997	HC-B-PES	Vis PE, pour isolants pour contacts HC-B / HC-BB / HC-DD / HC-D40 / HC-D64
1772722	HC-CB	Tige de détrompage, permet d'enficher sans risque d'erreur jusqu'à 6 connecteurs ayant le même nombre de pôles
1676860	HC-CBU	Douille pour le détrompage de 16 connecteurs max.
1676857	HC-CST	Tige pour le détrompage de 16 connecteurs max.
0810779	ZBF-U:SO/CMS	Repérage ZB sans fin, plat, blanc

Montage

1775240	HC-KA-FE	Pied, pour le montage sur profilés NS 32, NS 35/7.5 ou NS 35/15, enfichable entre l'embase et l'élément latéral
1660083	HC-VSH	Douille de verrouillage à visser, pour établir une liaison fixe entre les isolants et les adaptateurs-borniers à monter sur profilés

Outil

1204504	SZF 0-0,4X2,5	Outil de déverrouillage, pour blocs de jonction ST, s'utilise aussi comme tournevis pour tête fendue, dimensions : 0,4 x 2,5 x 75 mm, manche à deux composants, antidérapant
---------	---------------	--

Repérage

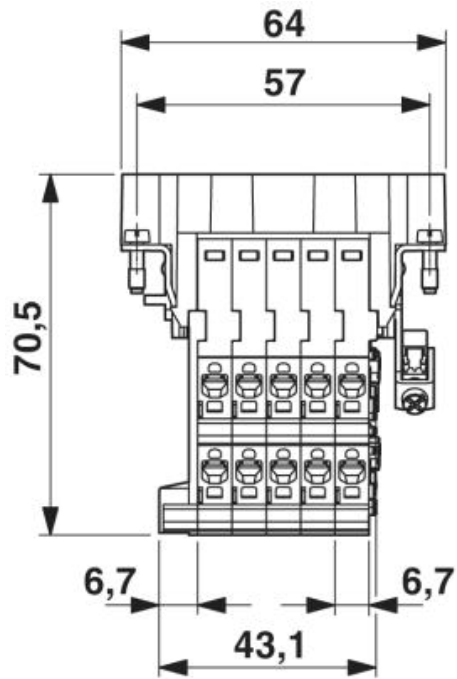
0828525	ZBF-U CUS	Repérage ZB sans fin, à commander : par bandes, blanc, impression selon les indications du client, Type de montage: Encliquetage dans la rainure de repérage plate, Surface utile: 5,15 x ... mm
---------	-----------	--

Schémas

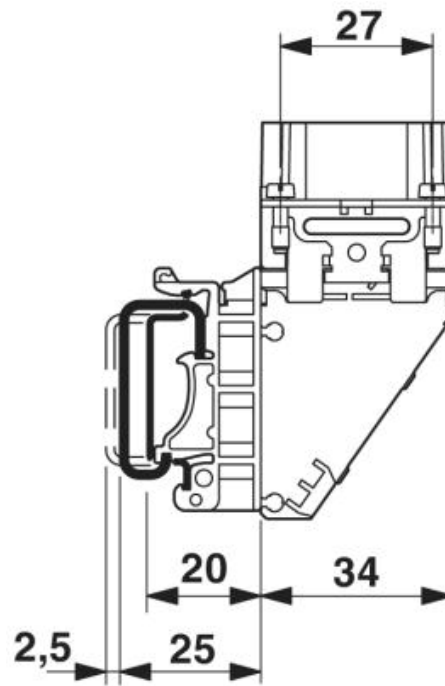
Diagramme

Courbe de derating

Dessin coté



Dessin coté



Dessin coté, vue de côté

Adresse

PHOENIX CONTACT SAS
52 Boulevard de Beaubourg - Emerainville
77436 Marne La Vallée Cedex 2, France
Tél : +33 (0) 1 60 17 98 98
Télécopie : +33 (0) 1 60 17 37 97
<http://www.phoenixcontact.fr>



© 2013 Phoenix Contact
Sous réserve de modifications techniques