

## SACB-4/ 8-C SCO P

Référence: 1452754

Figure de la variante avec voyant de diagnostic et d'état


<http://eshop.phoenixcontact.fr/phoenix/treeViewClick.do?UID=1452754>

Répartiteur pour capteurs/actionneurs, Type de raccordement: Connecteur femelle M12 SPEEDCONNEC Plastique, Nombre de prises: 4, Nombre de pôles: 5, Affectation des prises: double, Affichage d'état: Non, Universel; Racc. câble multicond.: Raccordement vissé enfichable 180°, Blindage: non



Notez que les données indiquées ici sont issues du catalogue en ligne. Vous trouverez l'intégralité des informations et des données dans la documentation pour l'utilisateur sous <http://www.download.phoenixcontact.fr> Les conditions générales d'utilisation pour les téléchargements sur Internet sont applicables.

### Caractéristiques commerciales

EAN	 4 046356 553490
Unité d'emballage	1 pcs.
Tarif douanier	85444290
Poids brut par pièce	kg

### Données techniques

#### Autres caractéristiques

Tension de référence	120 V
Capacité de charge à chaque signal d'E/S	2 A
Intensité max. admissible par prise	4 A
Courant total de référence	10 A
Nombre de pôles	5
Nombre de prises	4
Indice de protection	IP65
	IP67
Classe d'inflammabilité selon UL 94	V0
Température ambiante (fonctionnement)	-25 °C ... 80 °C

Mode de raccordement capteur/acteur	Connecteur femelle M12 SPEEDCONNEC
<b>Caractéristiques câble multiconducteurs</b>	
Mode de raccordement	Raccordement vissé enfichable
Section min. de conducteur (signal)	0,14 mm <sup>2</sup>
Section max. de conducteur (signal)	1,5 mm <sup>2</sup>
Section mini. de conducteur AWG (signal)	26
Section max. de conducteur AWG (signal)	16
Longueur à dénuder (signal)	7 mm
Section min. de conducteur (énergie)	0,14 mm <sup>2</sup>
Section max. de conducteur (énergie)	1,5 mm <sup>2</sup>
Section mini. de conducteur AWG (énergie)	26
Section max. de conducteur AWG (énergie)	16
Longueurs de dégainage	50 mm (Câble multiconducteur)
Couple de serrage vis de couvercle	1 Nm
Couple de serrage écrou-chapeau	2,5 Nm
Couple de serrage emplacement câble pour capteurs / actionneurs	0,4 Nm
Vis de fermeture couple de serrage	0,4 Nm
<b>Type d'isolant</b>	
Matériau du boîtier	PBT
Matériau masse de scellement	PUR
Matériau de contact	Alliage de Cu
Matériau de surface du contact	doré
Matériau de porte-contacts	PA
Matériau contact côté câble multiconducteur	Alliage de Cu
Matériau surface de contact côté câble multiconducteur	Sn
Matériel porte-contacts côté câble multiconducteurs	PA
Matériau douille fileté	PBT
Matériau du joint torique	NBR
Matériau du joint	NBR (Capot de raccordement)
<b>Brochage</b>	
Emplacement/pôle = coloris du fil ou raccordement	1 / 4 (A) = WH

	1 / 2 (B) = GY/PK
	2 / 4 (A) = GN
	2 / 2 (B) = RD/BU
	3 / 4 (A) = YE
	3 / 2 (B) = WH/GN
	4 / 4 (A) = GY
	4 / 2 (B) = BN/GN
	1-4 / 1 (+ 120 V) = BN
	1-4 / 3 (0 V) = BU
	1-4 / 5 (PE) = GN/YE

### Approbations



Homologations

cULus Recognized

Homologations demandées :

Homologations EX :

### Accessoires

Article	Désignation	Description
<b>Câble/conducteur</b>		
1503357	SACB- 8X0,5/ 3X1,0-50,0 PUR	Câble principal pour répartiteurs pour capteurs/actionneurs, avec conducteur PE, non blindé, matériel PUR/PVC, 11 pôles, 8 x 0,50 mm <sup>2</sup> et 3 x 1,00 mm <sup>2</sup> , longueur : 50 m
1401690	SACB-8X0,5/3X1,0-50,0 HPUR	Anneau de câble multiconducteurs, utilisable pour Boîtiers répartiteurs, Nombre de pôles: 11, Longueur de câble: 50 m
<b>Eléments de protection et de fermeture</b>		
1553129	PROT-MS SCO	Vis de fermeture M12 avec système de verrouillage rapide SPEEDCONNEX, pour connecteurs femelles M12 non occupés des câbles pour capteurs/actionneurs, boîtiers et connecteurs encastrables

**Outil**

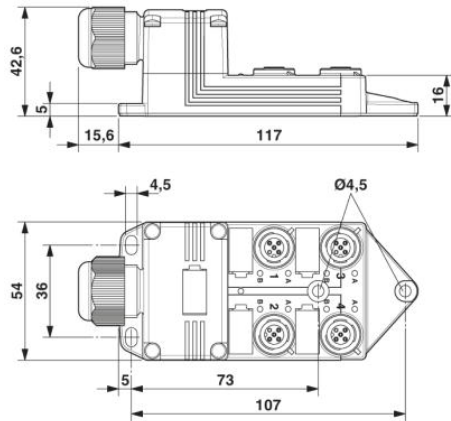
1212486	SAC BIT HOOD-W 24	Pièce enfichable pour montage des écrous de pression avec ouverture de clé 24 m, pour tournevis avec entraînement hexagonal 4 mm
1208445	SACC BIT M12-D20	Pièce enfichable pour le montage de connecteurs librement confectionnés SACC M12, sauf pour les connecteurs M12 à technique de raccordement rapide QUICKON, pour tournevis hexagonaux de 4mm
1206463	SZK PZ2 VDE	Tournevis, cruciforme PZ, isolé selon VDE, dimensions : PZ 2 x 100 mm, manche à deux composants, antidérapant
1208429	TSD 04 SAC	Tournevis dynamométrique, couple de serrage pré réglé de 0,4 Nm et entraînement hexagonal de 4 mm pour connecteur M12
1212315	TSD 25 SAC	Tournevis dynamométrique, avec couple de réglage pré réglé de 2,5 m et entraînement hexagonal de 4 mm pour l'écrou de pression du capot de raccordement
1212224	TSD-M 1,2NM	Tournevis dynamométrique, précision selon EN ISO 6789, réglable de 0,3 à 1,2 Nm
1212225	TSD-M 3NM	Tournevis dynamométrique, précision selon EN ISO 6789, réglable de 1,2 à 3 Nm
1212600	TSD-M SAC-BIT ADAPTER	Embout d'adaptateur, pour outils dynamométriques TSD-M..., entraînement 1/4"-E6,3, avec six pans de 4 mm pour embouts SAC

**Repérage**

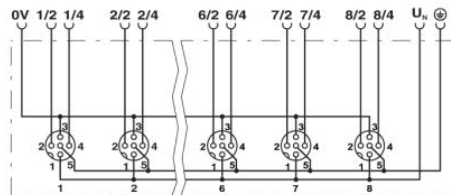
0804963	SS-ZB 17,5 WH	Repérage ZB d'étiquettes pour contacteur, Rubans, blanc, vierge, Repérable avec : Plotter, Type de montage: Encliquetage dans la rainure de repérage plate, Surface utile: 17,5 x 8 mm
0824468	SS-ZB 17,5 WH CUS	Repérage ZB d'étiquettes pour contacteur, à commander : par bandes, blanc, impression selon les indications du client, Type de montage: Encliquetage dans la rainure de repérage plate, Surface utile: 17,5 x 8 mm
0804976	SS-ZB 17,5 YE	Repérage ZB d'étiquettes pour contacteur, Rubans, jaune, vierge, Repérable avec : Plotter, Type de montage: Encliquetage dans la rainure de repérage plate, Surface utile: 17,5 x 8 mm
0824469	SS-ZB 17,5 YE CUS	Repérage ZB d'étiquettes pour contacteur, à commander : par bandes, jaune, impression selon les indications du client, Type de montage: Encliquetage dans la rainure de repérage plate, Surface utile: 17,5 x 8 mm

## Schémas

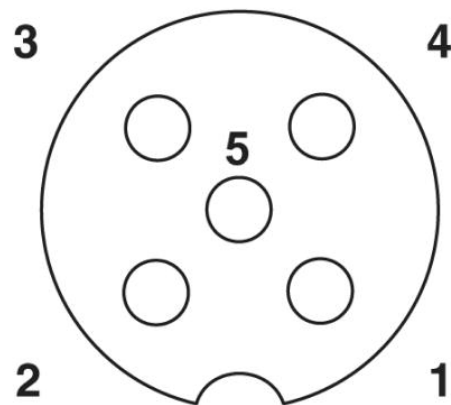
### Dessin coté



### Schéma électrique



### Dessin schématique



Connecteur femelle, prise M12, 5 pôles

**Adresse**

PHOENIX CONTACT SAS  
52 Boulevard de Beaubourg - Emerainville  
77436 Marne La Vallée Cedex 2, France  
Tél : +33 (0) 1 60 17 98 98  
Télécopie : +33 (0) 1 60 17 37 97  
<http://www.phoenixcontact.fr>



© 2013 Phoenix Contact  
Sous réserve de modifications techniques