

SACC-5P-DSI-M12MS/FS-M16


Référence: 1551671



<http://eshop.phoenixcontact.fr/phoenix/treeViewClick.do?UID=1551671>

Traversée pour armoire électrique pour capteur et actionneur, connecteur mâle sur connecteur femelle, 5 pôles, M12, blindé, détrompage A, montage vissé bipolaire avec filetage M16

Caractéristiques commerciales

EAN	 4 046356 156226
Unité d'emballage	1 pcs.
Tarif douanier	85366990
Poids brut par pièce	kg
Donnée de page de catalogue	Page 38 (PC-2009)

Notez que les données indiquées ici sont issues du catalogue en ligne. Vous trouverez l'intégralité des informations et des données dans la documentation pour l'utilisateur sous <http://www.download.phoenixcontact.fr>. Les conditions générales d'utilisation pour les téléchargements sur Internet sont applicables.

Données techniques

Autres caractéristiques

Courant de référence à 40 °C	4 A
Tension de référence	24 V
Nombre de pôles	5
Résistance de contact	≤ 3 mΩ
Résistance d'isolement	≥ 100 MΩ
Température ambiante (fonctionnement)	-25 °C ... 85 °C (connecteur mâle / femelle)

Caractéristiques générales

Normes / Spécifications	Connecteur M12 CEI 61076-2-101
Détrompage	A - standard

Catégorie de surtension	II
Degré de pollution	3
Indice de protection	IP67
Matériau de contact	CuZn
Matériau de surface du contact	Au
Matériau de porte-contacts	PA 66
Matériau de la molette	laiton, nickelé
Matériau du joint	NBR
Type de montage	Montage bipolaire M16 x 1,5
Affichage d'état	Non

Approbations



Homologations GOST

Homologations demandées :

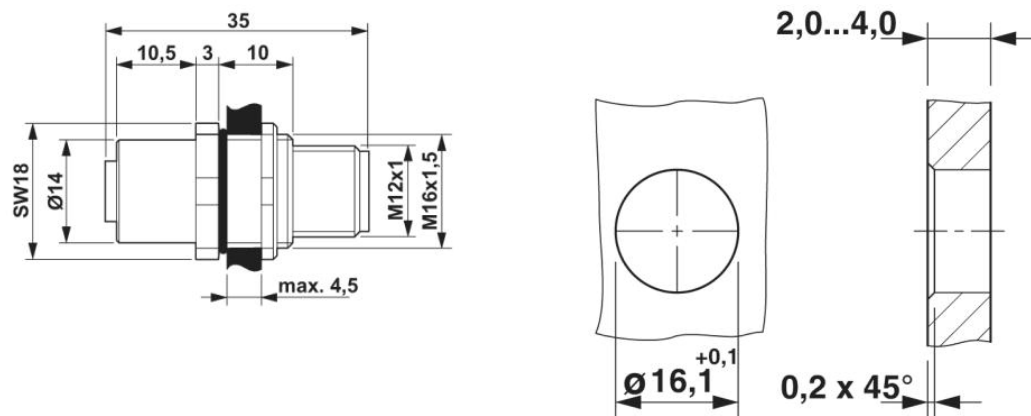
Homologations EX :

Accessoires

Article	Désignation	Description
Eléments de protection et de fermeture		
1680539	PROT-M12	Vis de fermeture M12 pour connecteurs femelles M12 non occupés des câbles pour capteurs/actionneurs, boîtiers et connecteurs mâles encastrables
1560251	PROT-M12 FS	Cache de protection M12, pour connecteurs mâles M12 non occupés des câbles pour capteurs/actionneurs, connecteurs encastrables et appareils d'E/S sur le terrain
1430488	PROT-M12 FS-M	Cache de protection M12 en métal, pour connecteurs mâles M12 non occupés des câbles pour capteurs/actionneurs, connecteurs encastrables et appareils d'E/S sur le terrain
1503302	PROT-M12 SH	Vis de fermeture M12 pour connecteurs femelles M12 non occupés des câbles blindés pour capteurs/actionneurs, boîtiers et connecteurs mâles encastrables

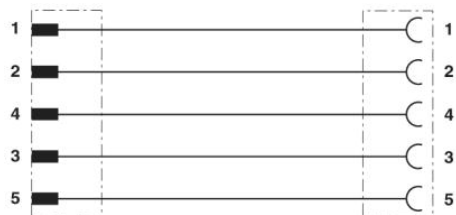
Schémas

Dessin coté



Découpe de montage

Schéma électrique



Disposition des contacts des connecteurs M12 mâles et femelles

Dessin schématique

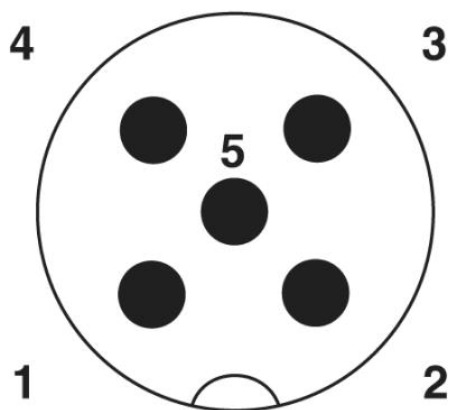
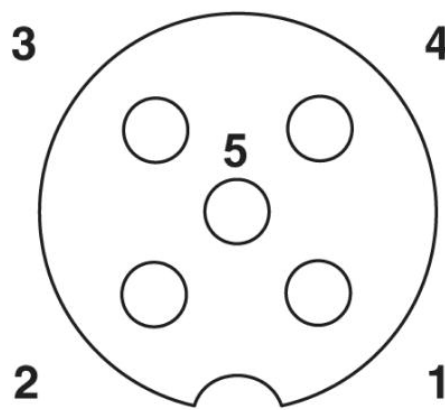


Schéma des pôles connecteur mâle M12, 5 pôles, détrompage A, vue côté mâle



Brochage connecteur femelle M12, 5 pôles, détrompage A, vue côté femelle

Adresse

PHOENIX CONTACT SAS
52 Boulevard de Beaubourg - Emerainville
77436 Marne La Vallée Cedex 2, France
Tél : +33 (0) 1 60 17 98 98
Télécopie : +33 (0) 1 60 17 37 97
<http://www.phoenixcontact.fr>



© 2013 Phoenix Contact
Sous réserve de modifications techniques