


SACC-M12MR-12SOL-PG 9-M SH

Référence: 1404412

<http://eshop.phoenixcontact.fr/phoenix/treeViewClick.do?UID=1404412>

Connecteur, 12-pôles, blindé, Connecteur mâle coudé M12, Détrompage A, Raccordement soudé, Matériau de la molette: Zinc moulé sous pression, nickelé, Presse-étoupe Pg9, Diamètre extérieur du câble 6 mm ... 8 mm

Caractéristiques commerciales

EAN	 4 046356 693851
Unité d'emballage	1 pcs.
Tarif douanier	85366990
Poids brut par pièce	kg

Notez que les données indiquées ici sont issues du catalogue en ligne. Vous trouverez l'intégralité des informations et des données dans la documentation pour l'utilisateur sous <http://www.download.phoenixcontact.fr> Les conditions générales d'utilisation pour les téléchargements sur Internet sont applicables.

Données techniques

Autres caractéristiques

Courant de référence à 40 °C	1 A
Tension de référence	30 V
Nombre de pôles	12
Résistance de contact	≤ 3 mΩ
Résistance d'isolement	> 10 GΩ
Température ambiante (fonctionnement)	-40 °C ... 85 °C (connecteur mâle / femelle)

Caractéristiques générales

Normes / Spécifications	Connecteur M12 CEI 61076-2-101
Détrompage	A - standard
Type de signal/catégorie	Universel

Catégorie de surtension	II
Degré de pollution	3
Indice de protection	IP67
Cycles d'enfichage	≥ 100
Couple de serrage	0,4 Nm (Molette M12)
Matériau de contact	CuSn
Matériau de surface du contact	Au
Matériau de porte-contacts	PA
Matériau de surface de prise	Zinc coulé sous pression, nickelé
Matériau de la molette	Zinc moulé sous pression, nickelé
Mode de raccordement	Raccordement soudé
Section du conducteur	0,08 mm ² ... 0,25 mm ²
Section du conducteur AWG	30 ... 24
Conseils pour le montage	Le schéma des pôles peut être pivoté d'un angle de 90° par rapport à la sortie du câble
Diamètre extérieur du câble	6 mm ... 8 mm
Affichage d'état	Non

Approbatons

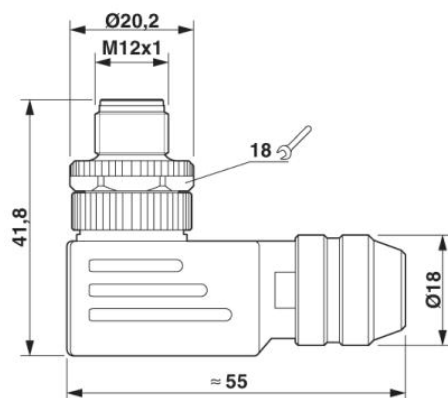
Homologations

Homologations demandées :

Homologations EX :

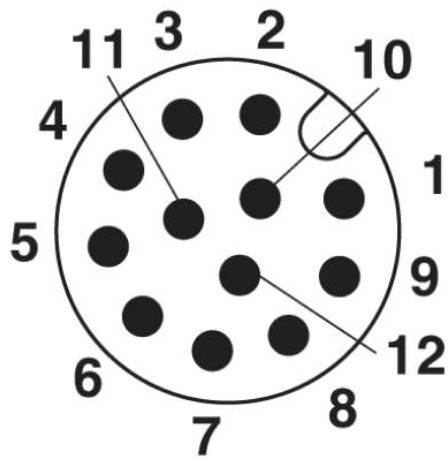
Schémas

Dessin coté



Connecteur mâle M12 x 1, coudé, blindé

Dessin schématique



Brochage connecteur mâle M12, 12 pôles, détrompage A, vue côté mâle

Adresse

PHOENIX CONTACT SAS
52 Boulevard de Beaubourg - Emerainville
77436 Marne La Vallée Cedex 2, France
Tél : +33 (0) 1 60 17 98 98
Télécopie : +33 (0) 1 60 17 37 97
<http://www.phoenixcontact.fr>



© 2013 Phoenix Contact
Sous réserve de modifications techniques