

PROT-M12 FS-PA-CHAIN

Référence: 1430873

<http://eshop.phoenixcontact.fr/phoenix/treeViewClick.do?UID=1430873>

Cache de protection M12 en plastique avec bande de fixation pour lignes de capteurs, pour des connecteurs mâles M12 non affectés

Caractéristiques commerciales

EAN	 4 046356 332842
Unité d'emballage	5 pcs.
Tarif douanier	39269097
Poids brut par pièce	kg
Donnée de page de catalogue	Page 139 (PC-2009)

Notez que les données indiquées ici sont issues du catalogue en ligne. Vous trouverez l'intégralité des informations et des données dans la documentation pour l'utilisateur sous <http://www.download.phoenixcontact.fr>. Les conditions générales d'utilisation pour les téléchargements sur Internet sont applicables.

Données techniques

Caractéristiques générales

Indice de protection	IP65
	IP67
Matériau	PA 66 GF
Matériau du joint	NBR
Informations supplémentaires sur les matériaux	PUR (Bande de maintien)

Approbatons

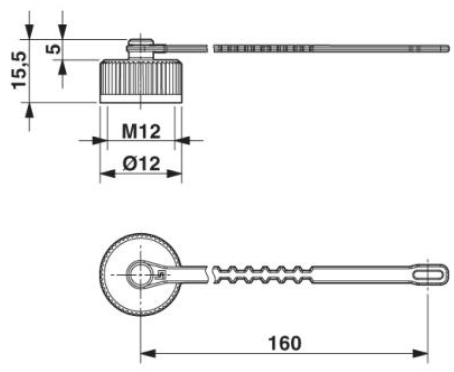
Homologations

Homologations demandées :

Homologations EX :

Schémas

Dessin coté



Dessin coté

Adresse

PHOENIX CONTACT SAS
52 Boulevard de Beaubourg - Emerainville
77436 Marne La Vallée Cedex 2, France
Tél : +33 (0) 1 60 17 98 98
Télécopie : +33 (0) 1 60 17 37 97
<http://www.phoenixcontact.fr>



© 2013 Phoenix Contact
Sous réserve de modifications techniques