

SAC-5P- 5,0-PUR/AD-2L


Référence: 1435108



<http://eshop.phoenixcontact.fr/phoenix/treeViewClick.do?UID=1435108>

Câbles pour capteurs/actionneurs, 5-pôles, PUR exempt d'halogène, noir RAL 9005, Extrémité libre, sur Connecteur pour électrovanne AD (pressostat), avec 2 LED, Longueur du câble: 5 m

Caractéristiques commerciales

EAN	 4 046356 413466
Unité d'emballage	1 pcs.
Tarif douanier	85444290
Poids brut par pièce	kg
Donnée de page de catalogue	Page 106 (PC-2009)

Notez que les données indiquées ici sont issues du catalogue en ligne. Vous trouverez l'intégralité des informations et des données dans la documentation pour l'utilisateur sous <http://www.download.phoenixcontact.fr>. Les conditions générales d'utilisation pour les téléchargements sur Internet sont applicables.

Données techniques

Autres caractéristiques

Courant de référence à 40 °C	4 A
Tension de référence	24 V
Nombre de pôles	5
Résistance de contact	≤ 5 mΩ
Résistance d'isolement	≥ 100 MΩ
Longueur du câble	5 m
Longueurs du dégainage de l'extrémité non terminée	50 mm
Température ambiante (fonctionnement)	-20 °C ... 85 °C (Connecteurs pour électrovanne)

Caractéristiques générales

Catégorie de surtension	III
Degré de pollution	3
Indice de protection	IP65
	IP67
Couple de serrage	0,6 Nm (Connecteurs pour électrovanne)
Matériau des contacts du connecteur pour électrovanne	CuSn
Matériau de surface des contacts du connecteur pour électrovanne	Sn
Matériel Module à isolant connecteur pour EV	PA 6
Matériau du boîtier du connecteur pour électrovanne	TPU
Matériau du joint	TPU (Joint surmoulé)
Affichage d'état	2 LED
Circuit/composant de protection	déconnecté

Caractéristiques du câble

Type de câble	PUR exempt d'halogène noir
Type de câble (symbole)	PUR
Symbole du câble	Li9Y11Y-HF
Style UL AWM	20549
Section du conducteur	5x 0,5 mm ²
AWG ligne de signaux	20
Structure du conducteur ligne de signal	28x 0,15 mm
Diamètre du fil avec isolant	1,5 mm ±0,05 mm (ligne de signal)
Coloris des fils	noir 1, noir 2, noir 3, noir 4, vert/jaune
Câblage total	5 fils torsadés longitudinalement
Gaine extérieure, coloris	gris-noir RAL 7021
Diamètre extérieur du câble D	5,3 mm ±0,02 mm
Rayon de courbure minimal, pose fixe	26,5 mm
Rayon de courbure minimal, pose souple	53 mm
Nombre de cycles de flexion	15000000
Rayon de courbure	50 mm
Course	0,9 m
Vitesse de déplacement	5 m/s
Accélération	30 m/s ²

Gaine extérieure, matériau	PUR
Matériau Isolant du fil	PP
Matériau conducteur	Cordon Cu nu
Résistance d'isolement	min. 20 MΩ*km
Résistance du conducteur	39 Ω/km (à 20 °C)
Tension nominale câble	300 V
Tension d'essai câble	1200 V
Propriétés particulières	compatible chaîne porte-câbles
	exempt de silicone
	exempt de substances néfastes à l'application d'enduits
Résistance à la propagation des flammes	selon UL Style 20549
Absence d'halogène	selon DIN VDE 0472 partie 815
Résistance à l'huile	selon DIN EN 60811-2-1
Résistance spéciale	bonne résistance aux acides, aux lessives alcalines et aux solvants
	résistant à l'hydrolyse et aux microbes
	très bonne résistance à l'huile
	relativement résistant aux UV selon DIN EN ISO 4892-2-A
Température ambiante (fonctionnement)	-40 °C ... 80 °C (câble, pose fixe)
	-20 °C ... 80 °C (câble, pose souple)

Approbations



Homologations

GOST

Homologations demandées :

Homologations EX :

Accessoires

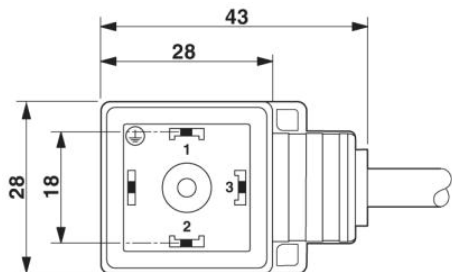
Article	Désignation	Description
Outil		
1212207	CUTFOX-S VDE	Pince coupante diagonale pour câble cuivre et aluminium, testée VDE
1212582	SF-BIT-PH 1-70	Embout de vissage, cruciforme PH, entraînement E 6,3-1/4", taille : PH 1 x 70 mm, dur, adapté aux supports selon DIN 3126-F 6,3 / ISO 1173
1212224	TSD-M 1,2NM	Tournevis dynamométrique, précision selon EN ISO 6789, réglable de 0,3 à 1,2 Nm
1212150	WIREFOX 10	Outil à dénuder, pour câbles et conducteurs de 0,02 - 10 mm ² , réglage automatique, longueur à dénuder jusqu'à 18 mm, capacité de sectionnement jusqu'à 10 mm ² flexible/ 1,5 mm ² rigide, couteau de dénudage remplaçable
1212623	WIREFOX SAC	Pince à dénuder, pour câbles de capteurs et d'actionneurs exempts d'halogène (câbles SAC), avec isolation PUR et PVC, Ø de 4,4 mm à 7 mm, longueur à dénuder au choix

Repérage

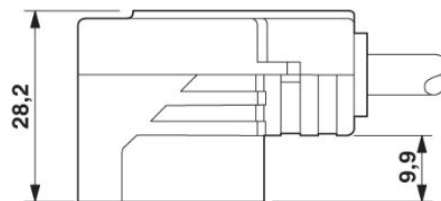
1051993	B-STIFT	Stylo marqueur, pour repérage manuel des rubans Zack vierges, repérage indélébile et ineffaçable, épaisseur de trait 0,5 mm
1013944	PABA RD/15	Etiquette, Rubans, rouge, vierge, Repérable avec : Plotter, Type de montage: Enfilage, Diamètre du câble: 0,6-50 mm, Surface utile: 15 x 4 mm
1013151	PABA WH/15	Etiquette, Rubans, blanc, vierge, Repérable avec : Plotter, Type de montage: Enfilage, Diamètre du câble: 0,6-50 mm, Surface utile: 15 x 4 mm
1013698	PABA YE/15	Etiquette, Rubans, jaune, vierge, Repérable avec : Plotter, Type de montage: Enfilage, Diamètre du câble: 0,6-50 mm, Surface utile: 15 x 4 mm
1013850	PATG 2/23	Repères pour fils, transparent, vierge, Type de montage: Enfilage, Diamètre du câble: 2-4 mm, Surface utile: 4 x 23 mm
1013863	PATG 3/23	Repères pour fils, transparent, vierge, Type de montage: Enfilage, Diamètre du câble: 4-7 mm, Surface utile: 4 x 23 mm
0808011	PATG 4/23	Repères pour fils, transparent, vierge, Type de montage: Enfilage, Diamètre du câble: 6-10 mm, Surface utile: 4 x 23 mm

Schémas

Dessin coté

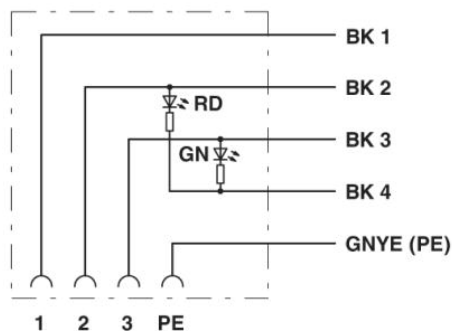


Connecteur pour électrovannes, type AD



Connecteur pour électrovanne, type AD, vue latérale

Schéma électrique



Disposition des contacts du connecteur pour électrovannes

Dessin schématique

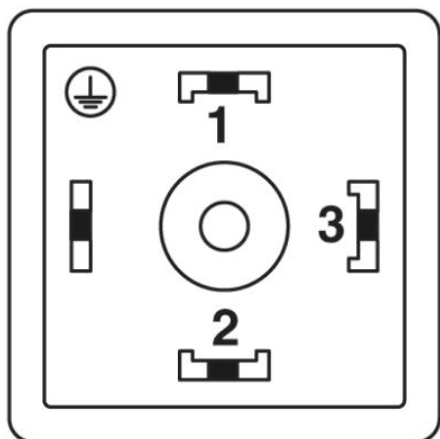
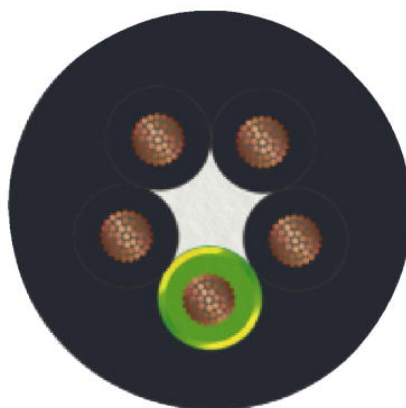


Schéma des pôles connecteur pour EV, type AD



PUR exempt d'halogène noir [PUR]

Adresse

PHOENIX CONTACT SAS
52 Boulevard de Beaubourg - Emerainville
77436 Marne La Vallée Cedex 2, France
Tél : +33 (0) 1 60 17 98 98
Télécopie : +33 (0) 1 60 17 37 97
<http://www.phoenixcontact.fr>



© 2013 Phoenix Contact
Sous réserve de modifications techniques