


SACC-CI-M12FS-17CON-SH TOR 32

Référence: 1457720

<http://eshop.phoenixcontact.fr/phoenix/treeViewClick.do?UID=1457720>

Connecteur femelle encastr. pour capteurs/actionneurs, 17 pôles avec tôle de blindage, détrompage A, avec raccord. soudé THR droit, uniq. élément de contact

Caractéristiques commerciales

EAN	 4 046356 617475
Unité d'emballage	100 pcs.
Tarif douanier	85389099
Poids brut par pièce	kg

Notez que les données indiquées ici sont issues du catalogue en ligne. Vous trouverez l'intégralité des informations et des données dans la documentation pour l'utilisateur sous <http://www.download.phoenixcontact.fr> Les conditions générales d'utilisation pour les téléchargements sur Internet sont applicables.

Données techniques

Autres caractéristiques

Courant de référence à 40 °C	1,5 A
Tension de référence	30 V
Nombre de pôles	17
Résistance de contact	≤ 3 mΩ
Résistance d'isolement	≥ 100 MΩ
Température ambiante (fonctionnement)	-25 °C ... 85 °C (connecteur mâle / femelle)

Caractéristiques générales

Normes / Spécifications	Connecteur M12 CEI 61076-2-101
Détrompage	A - standard
Catégorie de surtension	III

Degré de pollution	3
Indice de protection	IP67
Cycles d'enfichage	> 100
Matériau de contact	CuZn
Matériau de surface du contact	Au
Matériau de porte-contacts	PPA
Type de montage	Montage circuits imprimés
Mode de raccordement	Raccordement soudé THR
Affichage d'état	Non
Tension d'essai	0,8 kV

Approbations



Homologations

GOST, UL Recognized

Homologations demandées :

Homologations EX :

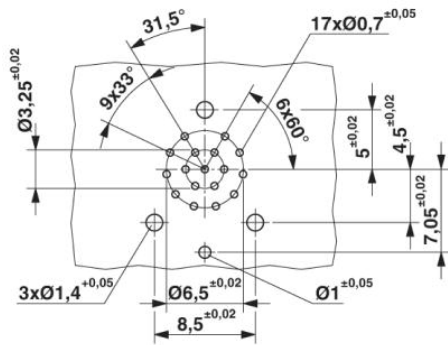
Accessoires

Article	Désignation	Description
Généralités		
1437889	SACC-M12 NUT PRESS	Connecteur femelle M12, vissage de boîtier, modèle à insertion en force, pour tous les porte-contacts à soudure à vague et THR compatibles SPEEDCONNEC
Presse-étoupe de boîtier		
1552243	SACC-M12-SCO NUT	Vissage de boîtier M12-SPEEDCONNEC pour isolants femelles M12, avec joint torique, pour tous les porte-contacts soudés à la vague et THR compatibles SPEEDCONNEC
1432460	SACC-M12-SCO NUT L 90	Vissage de boîtier M12-SPEEDCONNEC pour isolants femelles M12, avec joint plat pour tous les porte-contacts à soudure à vague et THR compatibles SPEEDCONNEC

Schémas

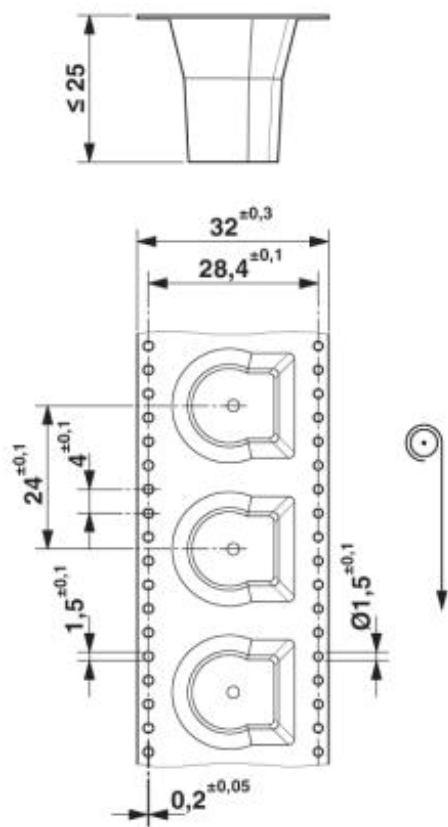
Gab. de perç./géom. de la pastille de soud.

Gabarit de perçage

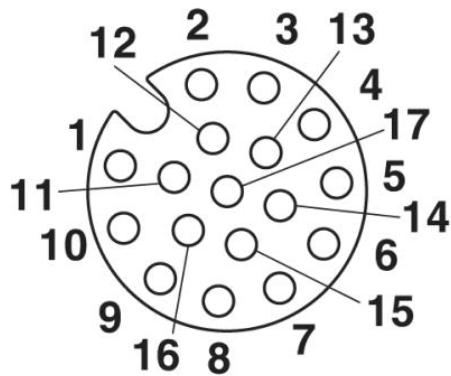


Dessin coté

Conditionnement en ruban THR (Tape-On-Reel)



Dessin schématique



Brochage connecteur femelle M12, 17 pôles, détrompage A, vue côté femelle

Adresse

PHOENIX CONTACT SAS
52 Boulevard de Beaubourg - Emerainville
77436 Marne La Vallée Cedex 2, France
Tél : +33 (0) 1 60 17 98 98
Télécopie : +33 (0) 1 60 17 37 97
<http://www.phoenixcontact.fr>



© 2013 Phoenix Contact
Sous réserve de modifications techniques