

# SACB-8/ 8-L-SC SCO P

Référence: 1453025


<http://eshop.phoenixcontact.fr/phoenix/treeViewClick.do?UID=1453025>

Répartiteur pour capteurs/actionneurs, Type de raccordement: Connecteur femelle M12 SPEEDCONNEC Plastique, Nombre de prises: 8, Nombre de pôles: 4, Affectation des prises: simple, Affichage d'état: Oui, pnp; Racc. câble multicond.: Raccordement à ressort 180°, Blindage: non



Notez que les données indiquées ici sont issues du catalogue en ligne. Vous trouverez l'intégralité des informations et des données dans la documentation pour l'utilisateur sous <http://www.download.phoenixcontact.fr> Les conditions générales d'utilisation pour les téléchargements sur Internet sont applicables.

## Caractéristiques commerciales

|                      |  |
|----------------------|--|
| EAN                  | <br>4 046356 553643 |
| Unité d'emballage    | 1 pcs.   |
| Tarif douanier       | 85444290   |
| Poids brut par pièce | kg   |

## Données techniques

### Autres caractéristiques

|  |         |
|--|---------|
| Tension de référence                     | 24 V DC |
| Tension de service maximale $U_{max}$    | 30 V DC |
| Capacité de charge à chaque signal d'E/S | 2 A     |
| Intensité max. admissible par prise      | 4 A     |
| Courant total de référence               | 12 A    |
| Nombre de pôles                          | 4       |
| Nombre de prises                         | 8       |
| Indice de protection                     | IP65    |
|  | IP67    |
| Classe d'inflammabilité selon UL 94      | V0      |

|                                       |                                    |
|---------------------------------------|------------------------------------|
| Température ambiante (fonctionnement) | -25 °C ... 80 °C                   |
| Mode de raccordement capteur/acteur   | Connecteur femelle M12 SPEEDCONNEC |

#### Fonction de diagnostic locale

|                  |  |
|------------------|--|
| Diagnostic local | Tension d'alimentation LED verte       |
|                  | Signalisation d'état des E/S LED jaune |

#### Caractéristiques câble multiconducteurs

|   |                               |
|---|-------------------------------|
| Mode de raccordement  | Raccordement à ressort        |
| Section min. de conducteur (signal)                             | 0,2 mm <sup>2</sup>           |
| Section max. de conducteur (signal)                             | 0,5 mm <sup>2</sup>           |
| Section mini. de conducteur AWG (signal)                        | 24                            |
| Section max. de conducteur AWG (signal)                         | 20                            |
| Longueur à dénuder (signal)                                     | 6 mm                          |
| Section min. de conducteur (énergie)                            | 0,2 mm <sup>2</sup>           |
| Section max. de conducteur (énergie)                            | 1,5 mm <sup>2</sup>           |
| Section mini. de conducteur AWG (énergie)                       | 24                            |
| Section max. de conducteur AWG (énergie)                        | 16                            |
| Longueur à dénuder (énergie)                                    | 10 mm                         |
| Longueurs de dégainage  | 50 mm (Câble multiconducteur) |
| Couple de serrage vis de couvercle                              | 1 Nm                          |
| Couple de serrage écrou-chapeau                                 | 2,5 Nm                        |
| Couple de serrage emplacement câble pour capteurs / actionneurs | 0,4 Nm                        |
| Vis de fermeture couple de serrage                              | 0,4 Nm                        |

#### Type d'isolant

|                                |                             |
|--------------------------------|-----------------------------|
| Matériau du boîtier            | PBT                         |
| Matériau masse de scellement   | PUR                         |
| Matériau de contact            | Alliage de Cu               |
| Matériau de surface du contact | doré                        |
| Matériau de porte-contacts     | PA                          |
| Matériau douille fileté        | PBT                         |
| Matériau du joint torique      | NBR                         |
| Matériau du joint              | NBR (Capot de raccordement) |

### Brochage

|   |                       |
|---|-----------------------|
| Emplacement/pôle = coloris du fil ou raccordement | 1 / 4 (A) = WH        |
|   | 2 / 4 (A) = GN        |
|   | 3 / 4 (A) = YE        |
|   | 4 / 4 (A) = GY        |
|   | 5 / 4 (A) = PK        |
|   | 6 / 4 (A) = RD        |
|   | 7 / 4 (A) = BK        |
|   | 8 / 4 (A) = VT        |
|   | 1-4 / 1 (+ 24 V) = BN |
|   | 1-8 / 3 (0 V) = BU    |
|   | 1-8 / 5 (PE) = GN/YE  |

### Approbations



Homologations

cULus Recognized

Homologations demandées :

Homologations EX :

### Accessoires

| Article                                       | Désignation                      | Description  |
|---|----------------------------------|--|
| <b>Câble/conducteur</b>                       |                                  |  |
| 1503344                                       | SACB- 8X0,34/ 3X0,75-50,0<br>PUR | Câble principal pour répartiteurs pour capteurs/actionneurs, avec conducteur PE, non blindé, matériel PUR/PVC, 11 pôles, 8 x 0,34 mm <sup>2</sup> et 3 x 0,75 mm <sup>2</sup>              |
| <b>Éléments de protection et de fermeture</b> |                                  |  |
| 1553129                                       | PROT-MS SCO                      | Vis de fermeture M12 avec système de verrouillage rapide SPEEDCONNEX, pour connecteurs femelles M12 non occupés des câbles pour capteurs/actionneurs, boîtiers et connecteurs encastrables |

### Généralités

|         |           |   |
|---------|-----------|---|
| 3200218 | A 0,5 - 6 | Embout, Longueur: 6 mm, Coloris: argenté  |
| 3200234 | A 0,75-10 | Embout, Longueur: 10 mm, Coloris: argenté |
| 3200250 | A 1 -10   | Embout, Longueur: 10 mm, Coloris: argenté |

### Outil

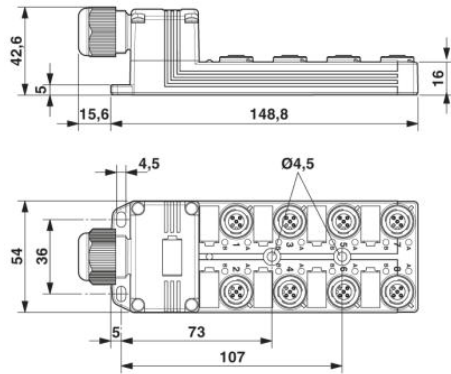
|         |                       |  |
|---------|-----------------------|--|
| 1212486 | SAC BIT HOOD-W 24     | Pièce enfichable pour montage des écrous de pression avec ouverture de clé 24 m, pour tournevis avec entraînement hexagonal 4 mm   |
| 1208445 | SACC BIT M12-D20      | Pièce enfichable pour le montage de connecteurs librement confectionnés SACC M12, sauf pour les connecteurs M12 à technique de raccordement rapide QUICKON, pour tournevis hexagonaux de 4mm |
| 1206463 | SZK PZ2 VDE           | Tournevis, cruciforme PZ, isolé selon VDE, dimensions : PZ 2 x 100 mm, manche à deux composants, antidérapant  |
| 1205202 | SZS 0,4X2,0           | Micro tournevis pour tête fendue, dimensions : 0,4 x 2,0 x 60 mm, manche à deux composants, antidérapant   |
| 1208429 | TSD 04 SAC            | Tournevis dynamométrique, couple de serrage pré réglé de 0,4 Nm et entraînement hexagonal de 4 mm pour connecteur M12  |
| 1212315 | TSD 25 SAC            | Tournevis dynamométrique, avec couple de réglage pré réglé de 2,5 m et entraînement hexagonal de 4 mm pour l'écrou de pression du capot de raccordement                                      |
| 1212224 | TSD-M 1,2NM           | Tournevis dynamométrique, précision selon EN ISO 6789, réglable de 0,3 à 1,2 Nm  |
| 1212225 | TSD-M 3NM             | Tournevis dynamométrique, précision selon EN ISO 6789, réglable de 1,2 à 3 Nm  |
| 1212600 | TSD-M SAC-BIT ADAPTER | Embout d'adaptateur, pour outils dynamométriques TSD-M..., entraînement 1/4"-E6,3, avec six pans de 4 mm pour embouts SAC  |

### Repérage

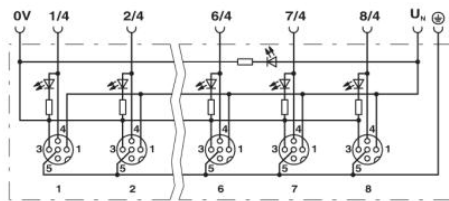
|         |                   |  |
|---------|-------------------|--|
| 0804963 | SS-ZB 17,5 WH     | Repérage ZB d'étiquettes pour contacteur, Rubans, blanc, vierge, Repérable avec : Plotter, Type de montage: Encliquetage dans la rainure de repérage plate, Surface utile: 17,5 x 8 mm                             |
| 0824468 | SS-ZB 17,5 WH CUS | Repérage ZB d'étiquettes pour contacteur, à commander : par bandes, blanc, impression selon les indications du client, Type de montage: Encliquetage dans la rainure de repérage plate, Surface utile: 17,5 x 8 mm |
| 0804976 | SS-ZB 17,5 YE     | Repérage ZB d'étiquettes pour contacteur, Rubans, jaune, vierge, Repérable avec : Plotter, Type de montage: Encliquetage dans la rainure de repérage plate, Surface utile: 17,5 x 8 mm                             |
| 0824469 | SS-ZB 17,5 YE CUS | Repérage ZB d'étiquettes pour contacteur, à commander : par bandes, jaune, impression selon les indications du client, Type de montage: Encliquetage dans la rainure de repérage plate, Surface utile: 17,5 x 8 mm |

## Schémas

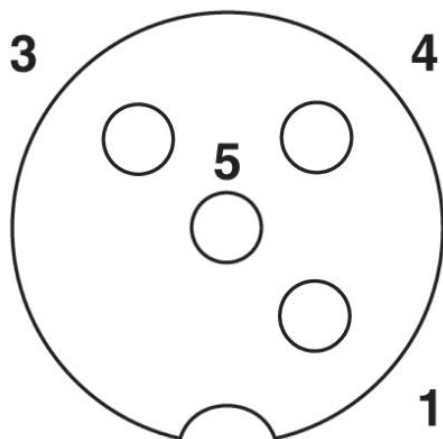
### Dessin coté



### Schéma électrique



### Dessin schématique



Connecteur femelle, prise M12, 4 pôles

**Adresse**

PHOENIX CONTACT SAS  
52 Boulevard de Beaubourg - Emerainville  
77436 Marne La Vallée Cedex 2, France  
Tél : +33 (0) 1 60 17 98 98  
Télécopie : +33 (0) 1 60 17 37 97  
<http://www.phoenixcontact.fr>



© 2013 Phoenix Contact  
Sous réserve de modifications techniques