

VC-K-T4-R


Référence: 1855128



<http://eshop.phoenixcontact.fr/phoenix/treeViewClick.do?UID=1855128>

Capot en plastique, vis de verrouillage à tête moletée, type 4, presse-étoupe Pg21

Caractéristiques commerciales

EAN	 4 017918 159269
Unité d'emballage	5 pcs.
Tarif douanier	85472000
Poids brut par pièce	kg
Donnée de page de catalogue	Page 368 (PC-2009)

Notez que les données indiquées ici sont issues du catalogue en ligne. Vous trouverez l'intégralité des informations et des données dans la documentation pour l'utilisateur sous <http://www.download.phoenixcontact.fr>. Les conditions générales d'utilisation pour les téléchargements sur Internet sont applicables.

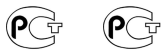
Données techniques

Caractéristiques générales

Remarque	Si vous utilisez des câbles à fibre optique, respectez les rayons de courbure spécifiés par le constructeur
Type	VC4
Indice de protection	IP67
Classe d'inflammabilité selon UL 94	V0
Mode de verrouillage	Verrouillage à vis, tête moletée
Vis de fixation	M4
Couple de serrage de la vis de fixation	1,5 Nm ± 0,3 Nm
Type de presse-étoupe	Pg21
Presse-étoupe Pg	sans

Hauteur	75 mm
Sortie du câble	incliné
Matériau du boîtier	Polyamide
Matériau du joint	EPDM
Température ambiante (fonctionnement)	-40 °C ... 80 °C

Approbations



Homologations

GOST

Homologations demandées :

Homologations EX :

Accessoires

Article	Désignation	Description
Généralités		
1885538	VC-K-KV-PG21 1X6/2X9	Demi-connexion vissée Pg21 en plastique, composée d'un joint d'étanchéité caoutchouc avec plusieurs trous (1 x 6 mm / 2 x 9 mm) et d'une vis de pression, pour manchons pour presse-étoupe VC-M-KV-PG21.....
1885554	VC-K-KV-PG21 2X6/2X8	Demi-connexion vissée Pg21 en plastique, composée d'un joint d'étanchéité caoutchouc avec plusieurs trous (2 x 6 mm / 2 x 8 mm) et d'une vis de pression, pour manchons pour presse-étoupe VC-M-KV-PG21.....
1885567	VC-K-KV-PG21 2X7,2/1X10,5	Demi-connexion vissée Pg21 en plastique, composée d'un joint d'étanchéité caoutchouc avec plusieurs trous (2 x 7,2 mm / 1 x 10,5 mm) et d'une vis de pression, pour manchons pour presse-étoupe VC-M-KV-PG21.....
1885570	VC-K-KV-PG21 3X7	Demi-connexion vissée Pg21 en plastique, composée d'un joint d'étanchéité caoutchouc avec plusieurs trous (3 x 7 mm) et d'une vis de pression, pour manchons pour presse-étoupe VC-M-KV-PG21.....
1885583	VC-K-KV-PG21 3X9	Demi-connexion vissée Pg21 en plastique, composée d'un joint d'étanchéité caoutchouc avec plusieurs trous (3 x 9 mm) et d'une vis de pression, pour manchons pour presse-étoupe VC-M-KV-PG21.....

1885596	VC-K-KV-PG21 4X6,5	Demi-connexion vissée Pg21 en plastique, composée d'un joint d'étanchéité caoutchouc avec plusieurs trous (4 x 6,5 mm) et d'une vis de pression, pour manchons pour presse-étoupe VC-M-KV-PG21.....
1885606	VC-K-KV-PG21 4X8	Demi-connexion vissée Pg21, en plastique, composée d'un joint d'étanchéité caoutchouc avec plusieurs trous (4 x 8 mm) et d'une vis de pression, pour boîtier de type 2 - 4
1853890	VC-K-KV-PG21(7-10,5)	Demi-connexion vissée Pg21, en plastique, composée d'une garniture caoutchouc avec un trou et une vis de pression, pour boîtiers de type 2 - 4, câble [mm] 7,5 - 10,5
1853900	VC-K-KV-PG21(9-13)	Demi-connexion vissée Pg21, en plastique, composée d'une garniture caoutchouc avec un trou et une vis de pression, pour boîtiers de type 2 - 4, câble [mm] 9 - 13
1853913	VC-K-KV-PG21(11,5-15,5)	Demi-connexion vissée Pg21, en plastique, composée d'une garniture caoutchouc avec un trou et une vis de pression, pour boîtiers de type 2 - 4, câble [mm] 11,5 - 15,5
1853926	VC-K-KV-PG21(14-18)	Demi-connexion vissée Pg21, en plastique, composée d'une garniture caoutchouc avec un trou et une vis de pression, pour boîtiers de type 2 - 4, câble [mm] 14 - 18
1853939	VC-K-KV-PG21(17-20,5)	Demi-connexion vissée Pg21, en plastique, composée d'une garniture caoutchouc avec un trou et une vis de pression, pour boîtiers de type 2 - 4, câble [mm] 17 - 20,5
1885198	VC-K-KV-PG21(20X7)	Demi-connexion vissée Pg21, en plastique, composée d'un joint d'étanchéité caoutchouc avec un trou oblong et d'une vis de pression, pour boîtier de type 2 - 4, diamètre de câble : 20 x 7 mm
1885279	VC-K-KV-PG21-1X8,5/1X12	Demi-connexion vissée Pg21 en plastique, composée d'un joint d'étanchéité caoutchouc avec plusieurs trous (1 x 8,5 mm / 1 x 12 mm) et d'une vis de pression, pour manchons pour presse-étoupe VC-M-KV-PG21.....
1885282	VC-K-KV-PG21-2X4,5/1X13	Demi-connexion vissée PG21 en plastique, composé d'un joint d'étanchéité caoutchouc avec plusieurs trous (2 x 4,5 mm / 1 x 13 mm) et d'une vis de pression, pour manchons pour presse-étoupe VC-M-KV-PG21.....
1644397	VC-M-KV-PG21/M32 ST	Manchon à presse-étoupe pour demi-connexion vissée Pg21 sur introduction de boîtier M32, métallique

Montage

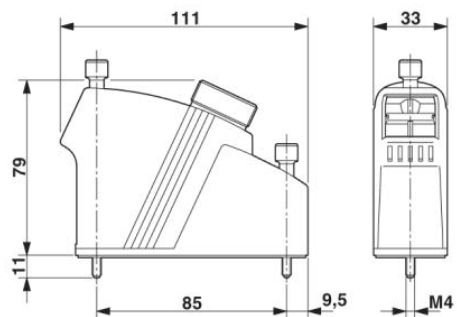
1885363	VC-K-KV-PG21-O	Demi-connexion vissée en plastique avec garniture caoutchouc sans trou pour alésages individuels
---------	----------------	--

Repérage

1852875	VC-BZS WH	Étiquettes de repérage, vierges, 5 éléments, pour repérage du système avec stylo B-STIFT ou système CMS, blanc
---------	-----------	--

Schémas

Dessin coté



Adresse

PHOENIX CONTACT SAS
52 Boulevard de Beaubourg - Emerainville
77436 Marne La Vallée Cedex 2, France
Tél : +33 (0) 1 60 17 98 98
Télécopie : +33 (0) 1 60 17 37 97
<http://www.phoenixcontact.fr>



© 2013 Phoenix Contact
Sous réserve de modifications techniques