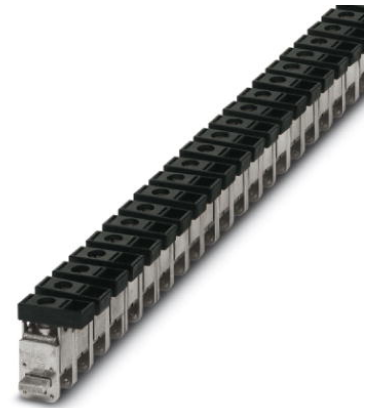


AKG 35 BK


Référence: 0424039



<http://eshop.phoenixcontact.fr/phoenix/treeViewClick.do?UID=0424039>

BJ, Type de raccordement Raccordement vissé, Courant de charge: 125 A, section : 2,5 mm² - 35 mm², Largeur: 14,3 mm, Coloris: noir

Caractéristiques commerciales

| | |
|-----------------------------|---|
| EAN |  4 017918 002060 |
| Unité d'emballage | 50 pcs. |
| Tarif douanier | 85369010 |
| Poids brut par pièce | kg |
| Donnée de page de catalogue | Page 711 (CL-2009) |

Notez que les données indiquées ici sont issues du catalogue en ligne. Vous trouverez l'intégralité des informations et des données dans la documentation pour l'utilisateur sous <http://www.download.phoenixcontact.fr> Les conditions générales d'utilisation pour les téléchargements sur Internet sont applicables.

Données techniques

Généralités

| | |
|-------------------------------------|------|
| Coloris | noir |
| Matériau isolant | PA |
| Classe d'inflammabilité selon UL 94 | V2 |

Dimensions

| | |
|----------|---------|
| Longueur | 27 mm |
| Largeur | 14,3 mm |

Caractéristiques techniques

| | |
|---------------------------|---|
| Courant de charge maximal | 125 A (pour une section de conducteur de 35 mm ²) |
|---------------------------|---|

| | |
|---|---------------------|
| Connexion selon la norme | CEI / EN |
| Intensité nominale I_N | 125 A |
| Tension nominale U_N | 300 V |
| Caractéristiques de raccordement | |
| Section de conducteur rigide min. | 2,5 mm ² |
| Section de conducteur rigide max. | 35 mm ² |
| Section de conducteur souple min. | 2,5 mm ² |
| Section de conducteur souple max. | 35 mm ² |
| Section du conducteur AWG/kcmil min. | 14 |
| Section du conducteur AWG/kcmil max. | 2 |
| Section de conducteur souple avec embout sans cône d'entrée isolant max. | 2,5 mm ² |
| | 35 mm ² |
| Section de conducteur souple avec embout et cône d'entrée isolant min. | 2,5 mm ² |
| Section de conducteur souple avec embout et cône d'entrée isolant max. | 35 mm ² |
| 2 conducteurs rigides de même section min. | 1,5 mm ² |
| 2 conducteurs rigides de même section max. | 16 mm ² |
| 2 conducteurs souples de même section min. | 1,5 mm ² |
| 2 conducteurs souples de même section max. | 16 mm ² |
| 2 conducteurs souples de même section avec AEH sans cône d'entrée isolant min. | 1,5 mm ² |
| 2 conducteurs souples de même section avec AEH sans cône d'entrée isolant max. | 16 mm ² |
| 2 conducteurs souples de même section avec TWIN-AEH et cône d'entrée isolant min. | 1,5 mm ² |
| 2 conducteurs souples de même section avec TWIN-AEH et cône d'entrée isolant max. | 10 mm ² |
| Mode de raccordement | Raccordement vissé |
| Longueur à dénuder | 16 mm |
| Filetage vis | M6 |
| Couple de serrage min. | 3,2 Nm |
| Couple de serrage max. | 3,7 Nm |

Approbations

Homologations

CSA, cULus Recognized, GOST

Homologations demandées :

Homologations EX :

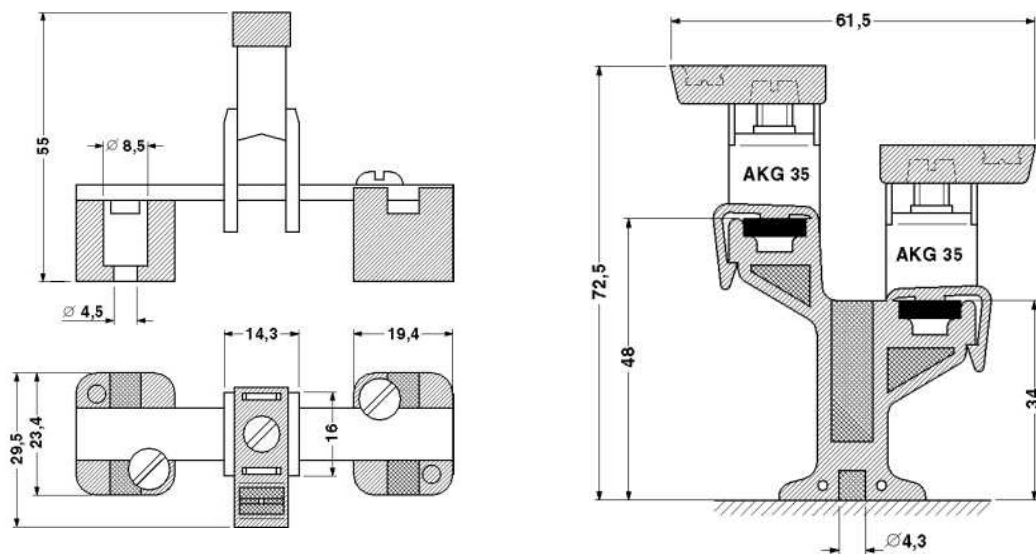
Accessoires

| Article | Désignation | Description |
|-----------------|-----------------------|--|
| Montage | | |
| 0404428 | AB/SS | Support en matériau isolant, avec vis d'arrêt, utilisable au choix sur barre collectrice 3 x 10 mm ou 6 x 6 mm, coloris : gris |
| 0404431 | AB2/SS | Support isolant double, utilisable au choix pour la barre omnibus 3 mm x 10 mm ou 6 mm x 6 mm, hauteur : 48 mm |
| 0404460 | ABN 2/SS | Support isolant double, utilisable au choix pour la barre collectrice 3 x 10 mm ou 6 x 6 mm, hauteur à l'état fermé : 39 mm |
| 0402174 | NLS-CU 3/10 SN 1000MM | Barre collectrice de neutre, 3 mm x 10 mm, longueur : 1000 mm |
| 3032431 | UAB 1 | Support isolant, Largeur: 2 mm, Coloris: bleu |
| Outil | | |
| 1205066 | SZS 1,0X4,0 VDE | Tournevis pour tête fendue, isolé selon VDE, dimensions : 1,0 x 4,0 x 100 mm, manche à deux composants, antidérapant |
| 1205079 | SZS 1,0X6,5 VDE | Tournevis pour tête fendue, isolé selon VDE, dimensions : 1,0 x 6,5 x 150 mm, manche à deux composants, antidérapant |
| Repérage | | |
| 0818085 | UC-TM 6 | Repères pour blocs de jonction, Planche, blanc, vierge, Repérable avec : BLUEMARK CLED, Bluemark, Plotter, Type de montage: Encliquetage dans la rainure de repérage élevée, pour BJ au pas de : 6,2 mm, Surface utile: 5,6 x 10,5 mm |
| 0824589 | UC-TM 6 CUS | Repères pour blocs de jonction, à commander : sous forme de planche, blanc, impression selon les indications du client, Type de montage: Encliquetage dans la rainure de repérage élevée, pour BJ au pas de : 6,2 mm, Surface utile: 5,6 x 10,5 mm |

| | | |
|---------|-----------------|---|
| 0828736 | UCT-TM 6 | Repères pour blocs de jonction, Planche, blanc, vierge, Repérable avec : Thermomark C+, Thermomark C, BLUEMARK CLED, Bluemark, Type de montage: Encliquetage dans la rainure de repérage élevée, pour BJ au pas de : 6,2 mm, Surface utile: 5,6 x 10,5 mm |
| 0829602 | UCT-TM 6 CUS | Repères pour blocs de jonction, à commander : sous forme de planche, blanc, impression selon les indications du client, Type de montage: Encliquetage dans la rainure de repérage élevée, pour BJ au pas de : 6,2 mm, Surface utile: 5,6 x 10,5 mm |
| 0824992 | ZB 6 CUS | Repérage ZB, à commander : par bandes, blanc, impression selon les indications du client, Type de montage: Encliquetage dans la rainure de repérage élevée, pour BJ au pas de : 6,2 mm, Surface utile: 6,15 x 10,5 mm |
| 1051003 | ZB 6:UNBEDRUCKT | Repérage ZB, Rubans, blanc, vierge, Repérable avec : Plotter, Type de montage: Encliquetage dans la rainure de repérage élevée, pour BJ au pas de : 6,2 mm, Surface utile: 6,15 x 10,5 mm |

Schémas

Dessin coté



Adresse

PHOENIX CONTACT SAS
52 Boulevard de Beaubourg - Emerainville
77436 Marne La Vallée Cedex 2, France
Tél : +33 (0) 1 60 17 98 98
Télécopie : +33 (0) 1 60 17 37 97
<http://www.phoenixcontact.fr>



© 2013 Phoenix Contact
Sous réserve de modifications techniques