

SACC-DSI-M12FS-4CON-M16/0,5

Référence: 1419632


<http://eshop.phoenixcontact.fr/phoenix/treeViewClick.do?UID=1419632>

Connecteur femelle encastrable pour capteurs/actionneurs, 4 pôles, SPEEDCONNEC M12, montage vissé/sur face arrière, filetage M16, avec cordon TPE de 0,5 m, 4 x 0,34 mm²



Notez que les données indiquées ici sont issues du catalogue en ligne. Vous trouverez l'intégralité des informations et des données dans la documentation pour l'utilisateur sous <http://www.download.phoenixcontact.fr>. Les conditions générales d'utilisation pour les téléchargements sur Internet sont applicables.

Caractéristiques commerciales

EAN	 4 046356 533485
Unité d'emballage	1 pcs.
Tarif douanier	85444290
Poids brut par pièce	kg

Données techniques

Autres caractéristiques

Courant de référence à 40 °C	4 A
Tension de référence	250 V
Nombre de pôles	4
Résistance de contact	≤ 3 mΩ
Résistance d'isolement	≥ 100 MΩ
Longueur du câble	0,5 m
Température ambiante (fonctionnement)	-25 °C ... 85 °C (connecteur mâle / femelle)

Caractéristiques générales

Normes / Spécifications	Connecteur M12 CEI 61076-2-101
Détrompage	A - standard

Catégorie de surtension	II
Degré de pollution	3
Indice de protection	IP65
	IP67
Couple de serrage	(Connecteurs M12)
Matériau de contact	CuZn
Matériau de surface du contact	Au
Matériau de porte-contacts	PA 66
Matériau de la molette	Zinc moulé sous pression, nickelé
Matériau du joint	NBR
Type de montage	Montage face arrière M16 x 1,5 avec écrou plat
Mode de raccordement	Cordons individuels
Affichage d'état	Non

Caractéristiques du câble

Type de câble	Cordon TPE
Section du conducteur	1,5 mm ²
AWG ligne de signaux	22
Diamètre du fil avec isolant	1,2 mm ±0,07 mm
Epaisseur isolement	0,21 mm
Coloris des fils	noir, marron, bleu, blanc, gris
Matériau conducteur	Cordon Cu étamé
Résistance d'isolement	≥ 20 MΩ*km
Résistance du conducteur	≤ 57,6 mΩ/m
Tension nominale câble	300 V
Tension d'essai câble	2000 V AC
Température ambiante (fonctionnement)	-25 °C ... 85 °C (câble, pose fixe)

Approbatons



Homologations

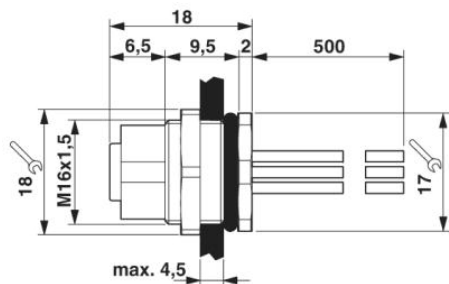
GOST, UL Recognized

Homologations demandées :

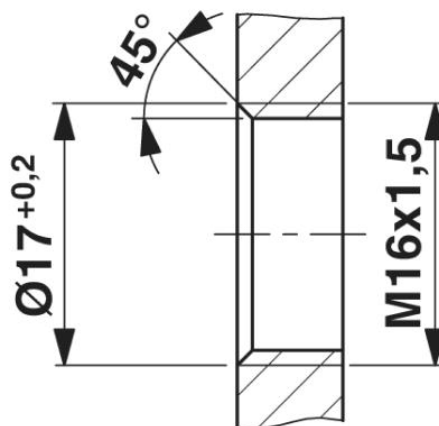
Homologations EX :

Schémas

Dessin coté



Connecteur femelle encastrable M12



Découpe du boîtier pour filet de fixation M16, paroi de montage avec filetage

Découpe du boîtier pour filet de fixation M16, paroi de montage avec perçage traversant (alternativement avec surface de protection anti-torsion)

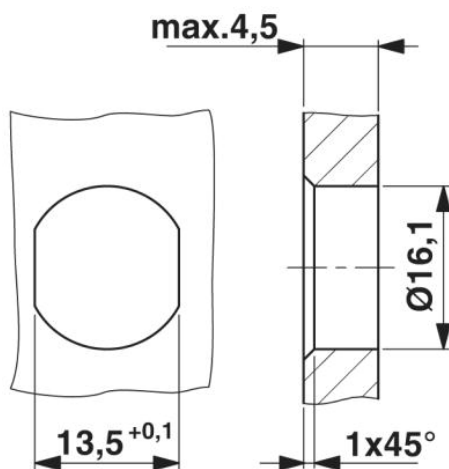
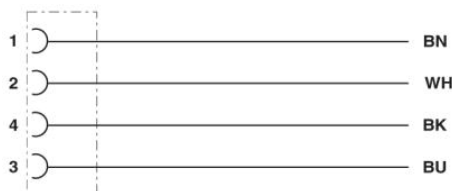


Schéma électrique



Affectation des contacts du connecteur femelle M12

Dessin schématique

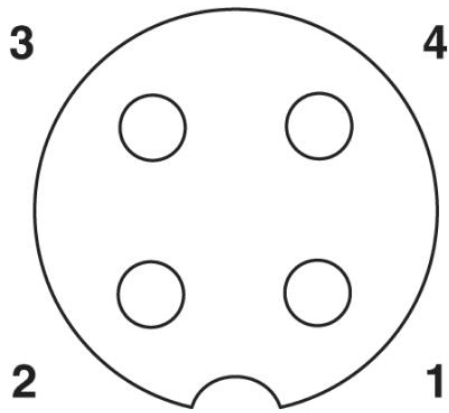


Schéma des pôles connecteur femelle M12, 4 pôles, détrompage A, vue côté femelle

Adresse

PHOENIX CONTACT SAS
52 Boulevard de Beaubourg - Emerainville
77436 Marne La Vallée Cedex 2, France
Tél : +33 (0) 1 60 17 98 98
Télécopie : +33 (0) 1 60 17 37 97
<http://www.phoenixcontact.fr>



© 2013 Phoenix Contact
Sous réserve de modifications techniques