

## VC-MP-T2-R-M25

Référence: 1886647



<http://eshop.phoenixcontact.fr/phoenix/treeViewClick.do?UID=1886647>

Capot à revêtement en poudre, à entrée de câble métrique, vis de verrouillage à tête moletée

### Caractéristiques commerciales

EAN	 4 017918 848064
Unité d'emballage	5 pcs.
Tarif douanier	85389099
Poids brut par pièce	kg
Donnée de page de catalogue	Page 367 (PC-2009)

Notez que les données indiquées ici sont issues du catalogue en ligne. Vous trouverez l'intégralité des informations et des données dans la documentation pour l'utilisateur sous <http://www.download.phoenixcontact.fr> Les conditions générales d'utilisation pour les téléchargements sur Internet sont applicables.

### Données techniques

#### Autres caractéristiques

Remarque	Si vous utilisez des câbles à fibre optique, respectez les rayons de courbure spécifiés par le constructeur
Type	VC2

Hauteur	65 mm
Largeur	33 mm
Longueur	74 m
Type de boîtier	Capots
Coloris	gris
Mode de verrouillage	Verrouillage à vis, tête moletée
Couple de serrage de la vis de fixation	1,5 Nm ± 0,3 Nm
Nombre de sorties de câble	1
Sortie du câble	incliné
Raccordement vissé	sans
Type de presse-étoupe	M25
Type de protection du boîtier	IP65/IP66/IP67
Température ambiante (fonctionnement)	-40 °C ... 125 °C
Matériau du boîtier	Zinc coulé sous pression
Matériau de surface du boîtier	Revêtement en poudre
Matériau du joint	EPDM
Matériau de vis de verrouillage	laiton, nickelé

### Approbatons

Homologations

Homologations demandées :

Homologations EX :

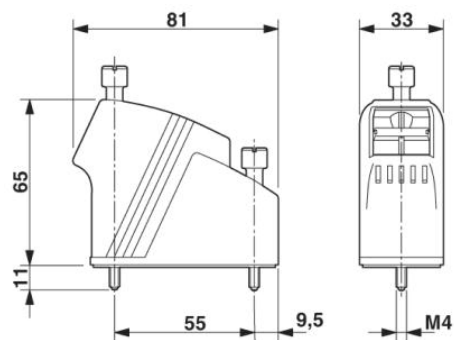
### Accessoires

Article	Désignation	Description
1852875	VC-BZS WH	Etiquettes de repérage, vierges, 5 éléments, pour repérage du système avec stylo B-STIFT ou système CMS, blanc

## Schémas

### Dessin coté

---



**Adresse**

PHOENIX CONTACT SAS  
52 Boulevard de Beaubourg - Emerainville  
77436 Marne La Vallée Cedex 2, France  
Tél : +33 (0) 1 60 17 98 98  
Télécopie : +33 (0) 1 60 17 37 97  
<http://www.phoenixcontact.fr>



© 2013 Phoenix Contact  
Sous réserve de modifications techniques