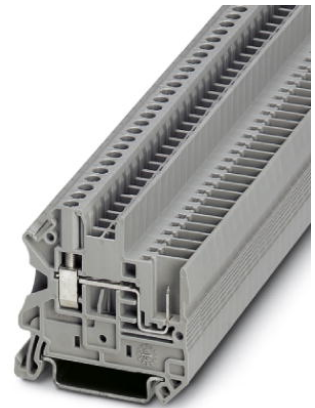


# UT 2,5/1P

Référence: 3045017



<http://eshop.phoenixcontact.fr/phoenix/treeViewClick.do?UID=3045017>

BJ simple, Mode de raccordement: Raccord vissé/enfichable,  
section :0,14 mm<sup>2</sup> - 4 mm<sup>2</sup>, AWG: 26 - 12, Largeur: 5,2 mm,  
Coloris: gris, Type de montage: NS 35/7,5, NS 35/15

## Caractéristiques commerciales

EAN	 4 017918 975357
Unité d'emballage	50 pcs.
Tarif douanier	85369010
Poids brut par pièce	kg
Donnée de page de catalogue	Page 240 (CL-2009)

Notez que les données indiquées ici sont issues du catalogue en ligne. Vous trouverez l'intégralité des informations et des données dans la documentation pour l'utilisateur sous <http://www.download.phoenixcontact.fr>. Les conditions générales d'utilisation pour les téléchargements sur Internet sont applicables.

## Données techniques

### Généralités

Nombre d'étages	1
Nombre de connexions	2
Coloris	gris
Matériau isolant	PA
Classe d'inflammabilité selon UL 94	V0

### Dimensions

Largeur	5,2 mm
Longueur	47,6 mm
Hauteur NS 35/7,5	47,5 mm

Hauteur NS 35/15	55 mm
------------------	-------

**Caractéristiques techniques**

Courant de charge maximal	24 A
Tension de choc assignée	6 kV
Degré de pollution	3
Catégorie de surtension	III
Groupe d'isolant	I
Connexion selon la norme	CEI 61984
Intensité nominale $I_N$	24 A
Tension nominale $U_N$	500 V
Paroi latérale ouverte	ja

**Caractéristiques de raccordement**

Section de conducteur rigide min.	0,14 mm <sup>2</sup>
Section de conducteur rigide max.	4 mm <sup>2</sup>
Section du conducteur AWG/kcmil min.	26
Section du conducteur AWG/kcmil max.	12
Section de conducteur souple min.	0,14 mm <sup>2</sup>
Section de conducteur souple max.	4 mm <sup>2</sup>
Section de conducteur souple AWG min.	26
Section de conducteur AWG souple max.	12
Section de conducteur souple avec embout sans cône d'entrée isolant max.	0,14 mm <sup>2</sup>
	2,5 mm <sup>2</sup>
Section de conducteur souple avec embout et cône d'entrée isolant min.	0,14 mm <sup>2</sup>
Section de conducteur souple avec embout et cône d'entrée isolant max.	2,5 mm <sup>2</sup>
2 conducteurs rigides de même section min.	0,14 mm <sup>2</sup>
2 conducteurs rigides de même section max.	1,5 mm <sup>2</sup>
2 conducteurs souples de même section min.	0,14 mm <sup>2</sup>
2 conducteurs souples de même section max.	1,5 mm <sup>2</sup>
2 conducteurs souples de même section avec TWIN-AEH et cône d'entrée isolant min.	0,5 mm <sup>2</sup>
2 conducteurs souples de même section avec TWIN-AEH et cône d'entrée isolant max.	1,5 mm <sup>2</sup>
2 conducteurs souples de même section avec AEH sans cône d'entrée isolant min.	0,14 mm <sup>2</sup>

2 conducteurs souples de même section avec AEH sans cône d'entrée isolant max.	1,5 mm <sup>2</sup>
Mode de raccordement	Raccord vissé/enfichable
Longueur à dénuder	9 mm
Gabarit	A3
Filetage vis	M3
Couple de serrage min.	0,5 Nm
Couple de serrage max.	0,6 Nm

### Approbations



Homologations

CSA, cULus Recognized, GOST

Homologations demandées :

Homologations EX :

### Accessoires

Article	Désignation	Description
<b>Connecteur mâle/adaptateur</b>		
0201731	MPS-IH BK	Manchon isolant, Coloris: noir
0201689	MPS-IH BU	Manchon isolant, Coloris: bleu
0201702	MPS-IH GN	Manchon isolant, Coloris: vert
0201728	MPS-IH GY	Manchon isolant, Coloris: gris
0201676	MPS-IH RD	Manchon isolant, Coloris: rouge
0201663	MPS-IH WH	Manchon isolant, Coloris: blanc
0201692	MPS-IH YE	Manchon isolant, Coloris: jaune
0201744	MPS-MT	Fiche de contrôle
3032871	PAI-4-N GY	Adaptateur d'essai, Coloris: gris
3030983	PS-5	Adaptateur d'essai, Coloris: rouge
3038723	PS-5/2,3MM RD	Fiche de contrôle, Coloris: rouge

**Flasque**

3047154	D-UT 2,5/1P	Flasque d'extrémité, Longueur: 47,6 mm, Largeur: 2,2 mm, Hauteur: 48,4 mm, Coloris: gris
3036725	DP PS-5	Entretoise, Coloris: rouge

**Généralités**

3060445	UT 2,5/1P-F	Bride à vis pour raccordement vissé de connecteurs mâles COMBI, même forme et même pas dans chacun des blocs de jonction COMBI
---------	-------------	--

**Montage**

3047167	ATP-UT	Séparateur, Longueur: 50 mm, Largeur: 2,2 mm, Hauteur: 48 mm, Coloris: gris
3022218	CLIPFIX 35	Butée d'arrêt pour montage rapide, pour profilés NS 35/7,5 ou NS 35/15 de 35 mm, peut recevoir les rubans Zack ZB 8 et ZB 8/27, porte-repères KLM 2 et KLM, largeur : 9,5 mm, coloris : gris
3022276	CLIPFIX 35-5	Crampon terminal à montage rapide, pour profilé NS 35/7,5 ou profilé NS 35/15, équipable avec repérage ZB 5 et ZBF 5, repères KLM 2, KLM3 et KML3L, emplacements pour FBS...5, FBS...6, KSS 5, KSS 6, largeur : 5,15 mm, coloris : gris
0800886	E/NS 35 N	Butée, largeur : 9,5 mm, coloris : gris
0801704	NS 35/ 7,5 AL UNPERF 2000MM	Profilé plein, Largeur: 35 mm, Hauteur: 7,5 mm, Longueur: 2000 mm, Coloris: argenté
1206560	NS 35/ 7,5 CAP	Pièce de fermeture pour profilés NS 35/7,5
0801762	NS 35/ 7,5 CU UNPERF 2000MM	Profilé chapeau, matériau : Cuivre, plein, hauteur 7,5 mm, largeur 35 mm, longueur : 2 m
0801733	NS 35/ 7,5 PERF 2000MM	Profilé, matériau : acier galvanisé et traité par passivation couche épaisse, percé, hauteur 7,5 mm, largeur 35 mm, longueur : 2000 mm
0801681	NS 35/ 7,5 UNPERF 2000MM	Profilé chapeau, matériau : Acier, plein, hauteur 7,5 mm, largeur 35 mm, longueur : 2 m
1204119	NS 35/ 7,5 WH PERF 2000MM	Profilé chapeau 35 mm (NS 35)
1204122	NS 35/ 7,5 WH UNPERF 2000MM	Profilé chapeau 35 mm (NS 35)
1206421	NS 35/ 7,5 ZN PERF 2000MM	Profilé chapeau, matériau : galvanisé, percé, hauteur 7,5 mm, largeur 35 mm, longueur : 2 m
1206434	NS 35/ 7,5 ZN UNPERF 2000MM	Profilé chapeau, matériau : galvanisé, non percé, hauteur 7,5 mm, largeur 35 mm, longueur : 2 m
1201756	NS 35/15 AL UNPERF 2000MM	Profilé, par étirage, version haute, plein, 1,5 mm d'épaisseur, matériau : aluminium, hauteur 15 mm, largeur 35 mm, longueur 2000 mm
1206573	NS 35/15 CAP	Pièce de fermeture pour profilés NS 35/15
1201895	NS 35/15 CU UNPERF 2000MM	Profilé chapeau, matériau : Cuivre, plein, 1,5 mm d'épaisseur, hauteur 15 mm, largeur 35 mm, longueur : 2 m

1201730	NS 35/15 PERF 2000MM	Profilé, matériau : acier galvanisé et traité par passivation couche épaisse, percé, hauteur 15 mm, largeur 35 mm, longueur : 2000 mm
1201714	NS 35/15 UNPERF 2000MM	Profilé, matériau : acier, plein, hauteur 15 mm, largeur 35 mm, longueur : 2 m
0806602	NS 35/15 WH PERF 2000MM	Profilé chapeau 35 mm (NS 35)
1204135	NS 35/15 WH UNPERF 2000MM	Profilé chapeau 35 mm (NS 35)
1206599	NS 35/15 ZN PERF 2000MM	Profilé chapeau, matériau : galvanisé, percé, hauteur 15 mm, largeur 35 mm, longueur : 2 m
1206586	NS 35/15 ZN UNPERF 2000MM	Profilé chapeau, matériau : galvanisé, non percé, hauteur 15 mm, largeur 35 mm, longueur : 2 m
1201798	NS 35/15-2,3 UNPERF 2000MM	Profilé chapeau, matériau : Acier, plein, 2,3 mm d'épaisseur, hauteur 15 mm, largeur 35 mm, longueur : 2 m

**Outil**

1205053	SZS 0,6X3,5	Outil de déverrouillage, pour blocs de jonction ST, isolé, s'utilise aussi comme tournevis pour tête fendue, dimensions : 0,6 x 3,5 x 100 mm, manche à deux composants, antidérapant
---------	-------------	--

**Pontage**

3030161	FBS 2-5	Pont enfichable, Nombre de pôles: 2, Coloris: rouge
3030174	FBS 3-5	Pont enfichable, Nombre de pôles: 3, Coloris: rouge
3030187	FBS 4-5	Pont enfichable, Nombre de pôles: 4, Coloris: rouge
3030190	FBS 5-5	Pont enfichable, Nombre de pôles: 5, Coloris: rouge
3030213	FBS 10-5	Pont enfichable, Nombre de pôles: 10, Coloris: rouge
3030226	FBS 20-5	Pont enfichable, Nombre de pôles: 20, Coloris: rouge
3038930	FBS 50-5	Pont enfichable, Nombre de pôles: 50, Coloris: rouge
3047060	RB UT 10-(2,5/4)	Pont réducteur, Nombre de pôles: 2, Coloris: rouge

**Repérage**

3040588	PC	Etoile de détrompage, Longueur: 3 mm, Largeur: 3 mm, Hauteur: 6 mm, Coloris: rouge
0818108	UC-TM 5	Repères pour blocs de jonction, Planche, blanc, vierge, Repérable avec : BLUEMARK CLED, Bluemark, Plotter, Type de montage: Encliquetage dans la rainure de repérage élevée, pour BJ au pas de : 5,2 mm, Surface utile: 10,5 x 4,6 mm
0824581	UC-TM 5 CUS	Repères pour blocs de jonction, à commander : sous forme de planche, blanc, impression selon les indications du client, Type de montage: Encliquetage dans la rainure de repérage élevée, pour BJ au pas de : 5,2 mm, Surface utile: 10,5 x 4,6 mm

0828734	UCT-TM 5	Repères pour blocs de jonction, Planche, blanc, vierge, Repérable avec : Thermomark C+, Thermomark C, BLUEMARK CLED, Bluemark, Type de montage: Encliquetage dans la rainure de repérage élevée, pour BJ au pas de : 5,2 mm, Surface utile: 4,6 x 10,5 mm
0829595	UCT-TM 5 CUS	Repères pour blocs de jonction, à commander : sous forme de planche, blanc, impression selon les indications du client, Type de montage: Encliquetage dans la rainure de repérage élevée, Surface utile: 4,6 x 10,5 mm
0811228	X-PEN 0,35	Stylo de repérage manuel d'étiquettes, sans cartouche d'encre, repérage extrêmement résistant à l'effacement, épaisseur du trait 0,35 mm
1050004	ZB 5 :UNBEDRUCKT	Repérage ZB, Rubans, blanc, vierge, Repérable avec : Plotter, Type de montage: Encliquetage dans la rainure de repérage élevée, pour BJ au pas de : 5,2 mm, Surface utile: 5,1 x 10,5 mm
0824962	ZB 5 CUS	Repérage ZB, à commander : par bandes, blanc, impression selon les indications du client, Type de montage: Encliquetage dans la rainure de repérage élevée, pour BJ au pas de : 5,2 mm, Surface utile: 5,15 x 10,5 mm

### Produits complémentaires

Article	Désignation	Description
<b>Connecteur mâle/adaptateur</b>		
3040258	SP 2,5/ 1	Connecteurs, Mode de raccordement: Raccordement à ressort, Nombre de pôles: 1, section :0,08 mm <sup>2</sup> - 4 mm <sup>2</sup> , AWG: 28 - 12, Largeur: 5,2 mm, Hauteur: 39 mm, Coloris: gris
3040698	SP 2,5/ 1 BU	Connecteurs, Mode de raccordement: Raccordement à ressort, Nombre de pôles: 1, section :0,08 mm <sup>2</sup> - 4 mm <sup>2</sup> , AWG: 28 - 12, Largeur: 5,2 mm, Hauteur: 39 mm, Coloris: bleu
3040708	SP 2,5/ 1 GNYE	Connecteurs, Mode de raccordement: Raccordement à ressort, Nombre de pôles: 1, section :0,08 mm <sup>2</sup> - 4 mm <sup>2</sup> , AWG: 28 - 12, Largeur: 5,2 mm, Hauteur: 39 mm, Coloris: vert/jaune
3040261	SP 2,5/ 2	Connecteurs, Mode de raccordement: Raccordement à ressort, Nombre de pôles: 2, section :0,08 mm <sup>2</sup> - 4 mm <sup>2</sup> , AWG: 28 - 12, Largeur: 10,4 mm, Hauteur: 39 mm, Coloris: gris
3040274	SP 2,5/ 3	Connecteurs, Mode de raccordement: Raccordement à ressort, Nombre de pôles: 3, section :0,08 mm <sup>2</sup> - 4 mm <sup>2</sup> , AWG: 28 - 12, Largeur: 15,6 mm, Hauteur: 39 mm, Coloris: gris
3040287	SP 2,5/ 4	Connecteurs, Mode de raccordement: Raccordement à ressort, Nombre de pôles: 4, section :0,08 mm <sup>2</sup> - 4 mm <sup>2</sup> , AWG: 28 - 12, Largeur: 20,8 mm, Hauteur: 39 mm, Coloris: gris
3040290	SP 2,5/ 5	Connecteurs, Mode de raccordement: Raccordement à ressort, Nombre de pôles: 5, section :0,08 mm <sup>2</sup> - 4 mm <sup>2</sup> , AWG: 28 - 12, Largeur: 26 mm, Hauteur: 39 mm, Coloris: gris

3040300	SP 2,5/ 6	Connecteurs, Mode de raccordement: Raccordement à ressort, Nombre de pôles: 6, section :0,08 mm <sup>2</sup> - 4 mm <sup>2</sup> , AWG: 28 - 12, Largeur: 31,2 mm, Hauteur: 39 mm, Coloris: gris
3040313	SP 2,5/ 7	Connecteurs, Mode de raccordement: Raccordement à ressort, Nombre de pôles: 7, section :0,08 mm <sup>2</sup> - 4 mm <sup>2</sup> , AWG: 28 - 12, Largeur: 36,4 mm, Hauteur: 39 mm, Coloris: gris
3040326	SP 2,5/ 8	Connecteurs, Mode de raccordement: Raccordement à ressort, Nombre de pôles: 8, section :0,08 mm <sup>2</sup> - 4 mm <sup>2</sup> , AWG: 28 - 12, Largeur: 41,6 mm, Hauteur: 39 mm, Coloris: gris
3040339	SP 2,5/ 9	Connecteurs, Mode de raccordement: Raccordement à ressort, Nombre de pôles: 9, section :0,08 mm <sup>2</sup> - 4 mm <sup>2</sup> , AWG: 28 - 12, Largeur: 46,8 mm, Hauteur: 39 mm, Coloris: gris
3040342	SP 2,5/10	Connecteurs, Mode de raccordement: Raccordement à ressort, Nombre de pôles: 10, section :0,08 mm <sup>2</sup> - 4 mm <sup>2</sup> , AWG: 28 - 12, Largeur: 52 mm, Hauteur: 39 mm, Coloris: gris
3040355	SP 2,5/11	Connecteurs, Mode de raccordement: Raccordement à ressort, Nombre de pôles: 11, section :0,08 mm <sup>2</sup> - 4 mm <sup>2</sup> , AWG: 28 - 12, Largeur: 57,2 mm, Hauteur: 39 mm, Coloris: gris
3040368	SP 2,5/12	Connecteurs, Mode de raccordement: Raccordement à ressort, Nombre de pôles: 12, section :0,08 mm <sup>2</sup> - 4 mm <sup>2</sup> , AWG: 28 - 12, Largeur: 62,4 mm, Hauteur: 39 mm, Coloris: gris
3040371	SP 2,5/13	Connecteurs, Mode de raccordement: Raccordement à ressort, Nombre de pôles: 13, section :0,08 mm <sup>2</sup> - 4 mm <sup>2</sup> , AWG: 28 - 12, Largeur: 67,6 mm, Hauteur: 39 mm, Coloris: gris
3040384	SP 2,5/14	Connecteurs, Mode de raccordement: Raccordement à ressort, Nombre de pôles: 14, section :0,08 mm <sup>2</sup> - 4 mm <sup>2</sup> , AWG: 28 - 12, Largeur: 72,8 mm, Hauteur: 39 mm, Coloris: gris
3040397	SP 2,5/15	Connecteurs, Mode de raccordement: Raccordement à ressort, Nombre de pôles: 15, section :0,08 mm <sup>2</sup> - 4 mm <sup>2</sup> , AWG: 28 - 12, Largeur: 78 mm, Hauteur: 39 mm, Coloris: gris
3040106	SPB 2,5/ 1	Connecteurs, Mode de raccordement: Raccordement à ressort, Nombre de pôles: 1, section :0,08 mm <sup>2</sup> - 4 mm <sup>2</sup> , AWG: 28 - 12, Largeur: 5,2 mm, Hauteur: 39 mm, Coloris: gris
3040724	SPB 2,5/ 1 BU	Connecteurs, Mode de raccordement: Raccordement à ressort, Nombre de pôles: 1, section :0,08 mm <sup>2</sup> - 4 mm <sup>2</sup> , AWG: 28 - 12, Largeur: 5,2 mm, Hauteur: 39 mm, Coloris: bleu
3040711	SPB 2,5/ 1 GNYE	Connecteurs, Mode de raccordement: Raccordement à ressort, Nombre de pôles: 1, section :0,08 mm <sup>2</sup> - 4 mm <sup>2</sup> , AWG: 28 - 12, Largeur: 5,2 mm, Hauteur: 39 mm, Coloris: vert/jaune
3040119	SPB 2,5/ 2	Connecteurs, Mode de raccordement: Raccordement à ressort, Nombre de pôles: 2, section :0,08 mm <sup>2</sup> - 4 mm <sup>2</sup> , AWG: 28 - 12, Largeur: 10,4 mm, Hauteur: 39 mm, Coloris: gris
3040122	SPB 2,5/ 3	Connecteurs, Mode de raccordement: Raccordement à ressort, Nombre de pôles: 3, section :0,08 mm <sup>2</sup> - 4 mm <sup>2</sup> , AWG: 28 - 12, Largeur: 15,6 mm, Hauteur: 39 mm, Coloris: gris
3040135	SPB 2,5/ 4	Connecteurs, Mode de raccordement: Raccordement à ressort, Nombre de pôles: 4, section :0,08 mm <sup>2</sup> - 4 mm <sup>2</sup> , AWG: 28 - 12, Largeur: 20,8 mm, Hauteur: 39 mm, Coloris: gris

3040143	SPB 2,5/ 5	Connecteurs, Mode de raccordement: Raccordement à ressort, Nombre de pôles: 5, section :0,08 mm <sup>2</sup> - 4 mm <sup>2</sup> , AWG: 28 - 12, Largeur: 26 mm, Hauteur: 39 mm, Coloris: gris
3040151	SPB 2,5/ 6	Connecteurs, Mode de raccordement: Raccordement à ressort, Nombre de pôles: 6, section :0,08 mm <sup>2</sup> - 4 mm <sup>2</sup> , AWG: 28 - 12, Largeur: 31,2 mm, Hauteur: 39 mm, Coloris: gris
3040164	SPB 2,5/ 7	Connecteurs, Mode de raccordement: Raccordement à ressort, Nombre de pôles: 7, section :0,08 mm <sup>2</sup> - 4 mm <sup>2</sup> , AWG: 28 - 12, Largeur: 36,4 mm, Hauteur: 39 mm, Coloris: gris
3040177	SPB 2,5/ 8	Connecteurs, Mode de raccordement: Raccordement à ressort, Nombre de pôles: 8, section :0,08 mm <sup>2</sup> - 4 mm <sup>2</sup> , AWG: 28 - 12, Largeur: 41,6 mm, Hauteur: 39 mm, Coloris: gris
3040180	SPB 2,5/ 9	Connecteurs, Mode de raccordement: Raccordement à ressort, Nombre de pôles: 9, section :0,08 mm <sup>2</sup> - 4 mm <sup>2</sup> , AWG: 28 - 12, Largeur: 46,8 mm, Hauteur: 39 mm, Coloris: gris
3040193	SPB 2,5/10	Connecteurs, Mode de raccordement: Raccordement à ressort, Nombre de pôles: 10, section :0,08 mm <sup>2</sup> - 4 mm <sup>2</sup> , AWG: 28 - 12, Largeur: 52 mm, Hauteur: 39 mm, Coloris: gris
3040203	SPB 2,5/11	Connecteurs, Mode de raccordement: Raccordement à ressort, Nombre de pôles: 11, section :0,08 mm <sup>2</sup> - 4 mm <sup>2</sup> , AWG: 28 - 12, Largeur: 57,2 mm, Hauteur: 39 mm, Coloris: gris
3040216	SPB 2,5/12	Connecteurs, Mode de raccordement: Raccordement à ressort, Nombre de pôles: 12, section :0,08 mm <sup>2</sup> - 4 mm <sup>2</sup> , AWG: 28 - 12, Largeur: 62,4 mm, Hauteur: 39 mm, Coloris: gris
3040229	SPB 2,5/13	Connecteurs, Mode de raccordement: Raccordement à ressort, Nombre de pôles: 13, section :0,08 mm <sup>2</sup> - 4 mm <sup>2</sup> , AWG: 28 - 12, Largeur: 67,6 mm, Hauteur: 39 mm, Coloris: gris
3040232	SPB 2,5/14	Connecteurs, Mode de raccordement: Raccordement à ressort, Nombre de pôles: 14, section :0,08 mm <sup>2</sup> - 4 mm <sup>2</sup> , AWG: 28 - 12, Largeur: 72,8 mm, Hauteur: 39 mm, Coloris: gris
3040245	SPB 2,5/15	Connecteurs, Mode de raccordement: Raccordement à ressort, Nombre de pôles: 15, section :0,08 mm <sup>2</sup> - 4 mm <sup>2</sup> , AWG: 28 - 12, Largeur: 78 mm, Hauteur: 39 mm, Coloris: gris
3045145	UPBV 2,5/ 1	Connecteurs, Mode de raccordement: Raccordement vissé, Nombre de pôles: 1, section :0,14 mm <sup>2</sup> - 4 mm <sup>2</sup> , AWG: 26 - 12, Largeur: 5,2 mm, Hauteur: 47 mm, Coloris: gris
3045240	UPBV 2,5/ 1 BU	Connecteurs, Mode de raccordement: Raccordement vissé, Nombre de pôles: 1, section :0,14 mm <sup>2</sup> - 4 mm <sup>2</sup> , AWG: 26 - 12, Largeur: 5,2 mm, Hauteur: 47 mm, Coloris: bleu
3045253	UPBV 2,5/ 1 GNYE	Connecteurs, Mode de raccordement: Raccordement vissé, Nombre de pôles: 1, section :0,14 mm <sup>2</sup> - 4 mm <sup>2</sup> , AWG: 26 - 12, Largeur: 5,2 mm, Hauteur: 47 mm, Coloris: vert/jaune
3045318	UPBV 2,5/ 1-L	Connecteurs, Mode de raccordement: Raccordement vissé, Nombre de pôles: 1, section :0,14 mm <sup>2</sup> - 4 mm <sup>2</sup> , AWG: 26 - 12, Largeur: 5,2 mm, Hauteur: 47 mm, Coloris: gris
3045321	UPBV 2,5/ 1-L BU	Connecteurs, Mode de raccordement: Raccordement vissé, Nombre de pôles: 1, section :0,14 mm <sup>2</sup> - 4 mm <sup>2</sup> , AWG: 26 - 12, Largeur: 5,2 mm, Hauteur: 47 mm, Coloris: bleu

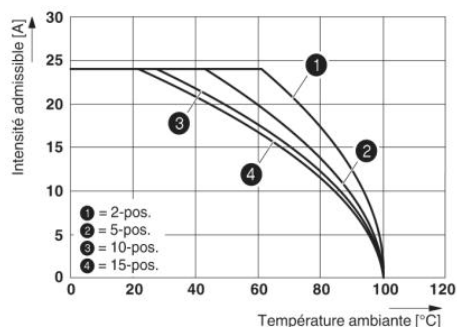


3045334	UPBV 2,5/ 1-L GNYE	Connecteurs, Mode de raccordement: Raccordement vissé, Nombre de pôles: 1, section :0,14 mm <sup>2</sup> - 4 mm <sup>2</sup> , AWG: 26 - 12, Largeur: 5,2 mm, Hauteur: 47 mm, Coloris: vert/jaune
3045347	UPBV 2,5/ 1-M	Connecteurs, Mode de raccordement: Raccordement vissé, Nombre de pôles: 1, section :0,14 mm <sup>2</sup> - 4 mm <sup>2</sup> , AWG: 26 - 12, Largeur: 5,2 mm, Hauteur: 47 mm, Coloris: gris
3045350	UPBV 2,5/ 1-M BU	Connecteurs, Mode de raccordement: Raccordement vissé, Nombre de pôles: 1, section :0,14 mm <sup>2</sup> - 4 mm <sup>2</sup> , AWG: 26 - 12, Largeur: 5,2 mm, Hauteur: 47 mm, Coloris: bleu
3045363	UPBV 2,5/ 1-M GNYE	Connecteurs, Mode de raccordement: Raccordement vissé, Nombre de pôles: 1, section :0,14 mm <sup>2</sup> - 4 mm <sup>2</sup> , AWG: 26 - 12, Largeur: 5,2 mm, Hauteur: 47 mm, Coloris: vert/jaune
3045376	UPBV 2,5/ 1-R	Connecteurs, Mode de raccordement: Raccordement vissé, Nombre de pôles: 1, section :0,14 mm <sup>2</sup> - 4 mm <sup>2</sup> , AWG: 26 - 12, Largeur: 5,2 mm, Hauteur: 47 mm, Coloris: gris
3045389	UPBV 2,5/ 1-R BU	Connecteurs, Mode de raccordement: Raccordement vissé, Nombre de pôles: 1, section :0,14 mm <sup>2</sup> - 4 mm <sup>2</sup> , AWG: 26 - 12, Largeur: 5,2 mm, Hauteur: 47 mm, Coloris: bleu
3045392	UPBV 2,5/ 1-R GNYE	Connecteurs, Mode de raccordement: Raccordement vissé, Nombre de pôles: 1, section :0,14 mm <sup>2</sup> - 4 mm <sup>2</sup> , AWG: 26 - 12, Largeur: 5,2 mm, Hauteur: 47 mm, Coloris: vert/jaune
3045402	UPBV 2,5/ 2	Connecteurs, Mode de raccordement: Raccordement vissé, Nombre de pôles: 2, section :0,14 mm <sup>2</sup> - 4 mm <sup>2</sup> , AWG: 26 - 12, Largeur: 10,4 mm, Hauteur: 47 mm, Coloris: gris
3045415	UPBV 2,5/ 3	Connecteurs, Mode de raccordement: Raccordement vissé, Nombre de pôles: 3, section :0,14 mm <sup>2</sup> - 4 mm <sup>2</sup> , AWG: 26 - 12, Largeur: 15,6 mm, Hauteur: 47 mm, Coloris: gris
3045428	UPBV 2,5/ 4	Connecteurs, Mode de raccordement: Raccordement vissé, Nombre de pôles: 4, section :0,14 mm <sup>2</sup> - 4 mm <sup>2</sup> , AWG: 26 - 12, Largeur: 20,8 mm, Hauteur: 47 mm, Coloris: gris
3045431	UPBV 2,5/ 5	Connecteurs, Mode de raccordement: Raccordement vissé, Nombre de pôles: 5, section :0,14 mm <sup>2</sup> - 4 mm <sup>2</sup> , AWG: 26 - 12, Largeur: 26 mm, Hauteur: 47 mm, Coloris: gris
3045444	UPBV 2,5/ 6	Connecteurs, Mode de raccordement: Raccordement vissé, Nombre de pôles: 6, section :0,14 mm <sup>2</sup> - 4 mm <sup>2</sup> , AWG: 26 - 12, Largeur: 31,2 mm, Hauteur: 47 mm, Coloris: gris
3045457	UPBV 2,5/ 7	Connecteurs, Mode de raccordement: Raccordement vissé, Nombre de pôles: 7, section :0,14 mm <sup>2</sup> - 4 mm <sup>2</sup> , AWG: 26 - 12, Largeur: 36,4 mm, Hauteur: 47 mm, Coloris: gris
3045460	UPBV 2,5/ 8	Connecteurs, Mode de raccordement: Raccordement vissé, Nombre de pôles: 8, section :0,14 mm <sup>2</sup> - 4 mm <sup>2</sup> , AWG: 26 - 12, Largeur: 41,6 mm, Hauteur: 47 mm, Coloris: gris
3045473	UPBV 2,5/ 9	Connecteurs, Mode de raccordement: Raccordement vissé, Nombre de pôles: 9, section :0,14 mm <sup>2</sup> - 4 mm <sup>2</sup> , AWG: 26 - 12, Largeur: 46,8 mm, Hauteur: 47 mm, Coloris: gris
3045499	UPBV 2,5/10	Connecteurs, Mode de raccordement: Raccordement vissé, Nombre de pôles: 10, section :0,14 mm <sup>2</sup> - 4 mm <sup>2</sup> , AWG: 26 - 12, Largeur: 52 mm, Hauteur: 47 mm, Coloris: gris

3045509	UPBV 2,5/11	Connecteurs, Mode de raccordement: Raccordement vissé, Nombre de pôles: 11, section :0,14 mm <sup>2</sup> - 4 mm <sup>2</sup> , AWG: 26 - 12, Largeur: 57,2 mm, Hauteur: 47 mm, Coloris: gris
3045512	UPBV 2,5/12	Connecteurs, Mode de raccordement: Raccordement vissé, Nombre de pôles: 12, section :0,14 mm <sup>2</sup> - 4 mm <sup>2</sup> , AWG: 26 - 12, Largeur: 62,4 mm, Hauteur: 47 mm, Coloris: gris
3045525	UPBV 2,5/13	Connecteurs, Mode de raccordement: Raccordement vissé, Nombre de pôles: 13, section :0,14 mm <sup>2</sup> - 4 mm <sup>2</sup> , AWG: 26 - 12, Largeur: 67,6 mm, Hauteur: 47 mm, Coloris: gris
3045538	UPBV 2,5/14	Connecteurs, Mode de raccordement: Raccordement vissé, Nombre de pôles: 14, section :0,14 mm <sup>2</sup> - 4 mm <sup>2</sup> , AWG: 26 - 12, Largeur: 72,8 mm, Hauteur: 47 mm, Coloris: gris
3045541	UPBV 2,5/15	Connecteurs, Mode de raccordement: Raccordement vissé, Nombre de pôles: 15, section :0,14 mm <sup>2</sup> - 4 mm <sup>2</sup> , AWG: 26 - 12, Largeur: 78 mm, Hauteur: 47 mm, Coloris: gris

## Schémas

### Diagramme



L'illustration montre une courbe de derating de la borne UT 2,5/1P... en liaison avec le connecteur UPBV 2,5

### Dessin coté

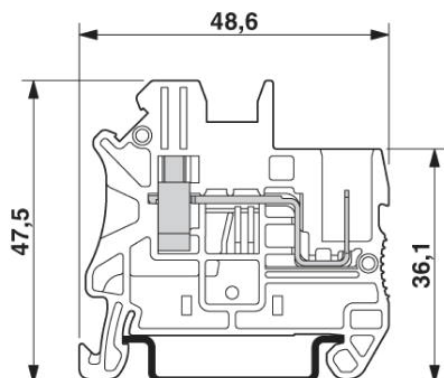
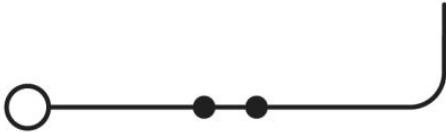


Schéma électrique

---



**Adresse**

PHOENIX CONTACT SAS  
52 Boulevard de Beaubourg - Emerainville  
77436 Marne La Vallée Cedex 2, France  
Tél : +33 (0) 1 60 17 98 98  
Télécopie : +33 (0) 1 60 17 37 97  
<http://www.phoenixcontact.fr>



© 2013 Phoenix Contact  
Sous réserve de modifications techniques