

AKG 4 YE


Référence: 3062948

L'illustration représente l'une des versions de l'article

<http://eshop.phoenixcontact.fr/phoenix/treeViewClick.do?UID=3062948>

BJ, Type de raccordement Raccordement vissé, Courant de charge: 41 A, section : 0,5 mm² - 6 mm², Largeur: 7 mm, Coloris: jaune

Caractéristiques commerciales

EAN	 4 046356 558341
Unité d'emballage	50 pcs.
Tarif douanier	85369010
Poids brut par pièce	kg

Notez que les données indiquées ici sont issues du catalogue en ligne. Vous trouverez l'intégralité des informations et des données dans la documentation pour l'utilisateur sous <http://www.download.phoenixcontact.fr> Les conditions générales d'utilisation pour les téléchargements sur Internet sont applicables.

Données techniques

Généralités

Coloris	jaune
Matériau isolant	PA
Classe d'inflammabilité selon UL 94	V2

Dimensions

Longueur	23,7 mm
Largeur	7 mm

Caractéristiques techniques

Courant de charge maximal	41 A (pour une section de conducteur de 6 mm ²)
Intensité nominale I _N	41 A
Tension nominale U _N	300 V

Caractéristiques de raccordement

Section de conducteur rigide min.	0,5 mm ²
Section de conducteur rigide max.	6 mm ²
Section de conducteur souple min.	0,5 mm ²
Section de conducteur souple max.	4 mm ²
Section du conducteur AWG/kcmil min.	20
Section du conducteur AWG/kcmil max.	10
Section de conducteur souple avec embout sans cône d'entrée isolant max.	0,5 mm ²
	6 mm ²
Section de conducteur souple avec embout et cône d'entrée isolant min.	0,5 mm ²
Section de conducteur souple avec embout et cône d'entrée isolant max.	6 mm ²
2 conducteurs rigides de même section min.	0,5 mm ²
2 conducteurs rigides de même section max.	2,5 mm ²
2 conducteurs souples de même section min.	0,5 mm ²
2 conducteurs souples de même section max.	2,5 mm ²
2 conducteurs souples de même section avec AEH sans cône d'entrée isolant min.	0,5 mm ²
2 conducteurs souples de même section avec AEH sans cône d'entrée isolant max.	2,5 mm ²
2 conducteurs souples de même section avec TWIN-AEH et cône d'entrée isolant min.	0,5 mm ²
2 conducteurs souples de même section avec TWIN-AEH et cône d'entrée isolant max.	2,5 mm ²
Mode de raccordement	Raccordement vissé
Longueur à dénuder	16 mm
Filetage vis	M4
Couple de serrage min.	1,5 Nm
Couple de serrage max.	1,8 Nm

Approbations

Homologations

cULus Recognized, GOST

Homologations demandées :

Homologations EX :

Accessoires

Article	Désignation	Description
---------	-------------	-------------

Montage

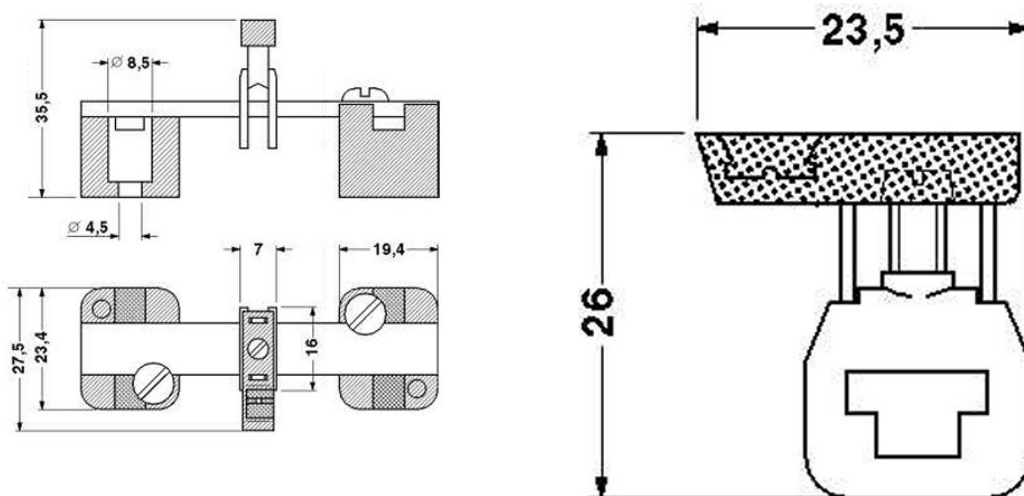
0402174	NLS-CU 3/10 SN 1000MM	Barre collectrice de neutre, 3 mm x 10 mm, longueur : 1000 mm
---------	-----------------------	---

Outil

1205066	SZS 1,0X4,0 VDE	Tournevis pour tête fendue, isolé selon VDE, dimensions : 1,0 x 4,0 x 100 mm, manche à deux composants, antidérapant
1205079	SZS 1,0X6,5 VDE	Tournevis pour tête fendue, isolé selon VDE, dimensions : 1,0 x 6,5 x 150 mm, manche à deux composants, antidérapant

Schémas

Dessin coté



Adresse

PHOENIX CONTACT SAS
52 Boulevard de Beaubourg - Emerainville
77436 Marne La Vallée Cedex 2, France
Tél : +33 (0) 1 60 17 98 98
Télécopie : +33 (0) 1 60 17 37 97
<http://www.phoenixcontact.fr>



© 2013 Phoenix Contact
Sous réserve de modifications techniques