

SAC-3P-M12Y/2XM 8FS

Référence: 1683471

<http://eshop.phoenixcontact.fr/phoenix/treeViewClick.do?UID=1683471>

Distributeur en Y / connecteur M12, connecteur femelle M8,
distributeur à 3 pôles

Caractéristiques commerciales

| | |
|-----------------------------|---|
| EAN |  4 017918 166939 |
| Unité d'emballage | 5 pcs. |
| Tarif douanier | 85366990 |
| Poids brut par pièce | kg |
| Donnée de page de catalogue | Page 104 (PC-2009) |

Notez que les données indiquées ici sont issues du catalogue en ligne. Vous trouverez l'intégralité des informations et des données dans la documentation pour l'utilisateur sous <http://www.download.phoenixcontact.fr>. Les conditions générales d'utilisation pour les téléchargements sur Internet sont applicables.

Données techniques

Autres caractéristiques

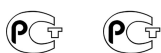
| | |
|---------------------------------------|------------------|
| Courant de référence à 40 °C | 4 A |
| Tension de référence | 60 V |
| Nombre de pôles | 3 |
| Résistance de contact | ≤ 5 mΩ |
| Résistance d'isolement | ≥ 10 GΩ |
| Température ambiante (fonctionnement) | -25 °C ... 90 °C |

Caractéristiques générales

| | |
|-------------------------|--------------------------------|
| Normes / Spécifications | Connecteur M12 CEI 61076-2-101 |
| | Connecteur M8 CEI 61076-2-104 |

| | |
|--------------------------------|-----------------------------------|
| Détrompage | A - standard |
| Écart moyen | 12 mm |
| Catégorie de surtension | II |
| Degré de pollution | 3 |
| Indice de protection | IP65 |
| | IP67 |
| Cycles d'enfichage | ≥ 100 |
| Couple de serrage | 0,4 Nm (Connecteurs M12) |
| | 0,2 Nm (Connecteur mâle M8) |
| Matériau de contact | CuZn |
| Matériau de surface du contact | Ni/Au |
| Matériau de porte-contacts | TPU GF |
| Matériau de surface de prise | TPU, ignifuge, autoextinguible |
| Matériau de la molette | Zinc moulé sous pression, nickelé |
| Matériau du joint | NBR |
| Affichage d'état | Non |

Approbatons



Homologations GOST

Homologations demandées :

Homologations EX :

Accessoires

| Article | Désignation | Description |
|---------|-------------|-------------|
|---------|-------------|-------------|

Éléments de protection et de fermeture

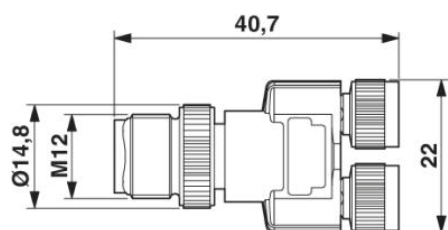
| | | |
|---------|-------------|--|
| 1560251 | PROT-M12 FS | Cache de protection M12, pour connecteurs mâles M12 non occupés des câbles pour capteurs/actionneurs, connecteurs encastrables et appareils d'E/S sur le terrain |
| 1682540 | PROT-M8 | Vis de fermeture M8 pour connecteurs femelles M8 non occupés des câbles pour capteurs/actionneurs, boîtiers et connecteurs mâles encastrables |

Outil

| | | |
|---------|-----------------|---|
| 1208432 | SAC BIT M12-D15 | Pièce enfichable pour le montage des câbles pour capteurs/ actionneurs à connecteur mâle M12 et pour connecteur mâle M12 à technique de raccordement rapide QUICKON, pour entraînement hexagonal de 4mm |
| 1208461 | SAC BIT M8-D10 | Pièce enfichable pour le montage des câbles pour capteurs/ actionneurs à connecteur mâle M8 et pour connecteur mâle M8 à technique de raccordement rapide QUICKON, pour entraînement hexagonal de 4mm |
| 1208487 | TSD 02 SAC | Tournevis dynamométrique, couple de serrage pré réglé de 0,2Nm et entraînement hexagonal de 4 mm pour connecteur M8 |
| 1208429 | TSD 04 SAC | Tournevis dynamométrique, couple de serrage pré réglé de 0,4 Nm et entraînement hexagonal de 4 mm pour connecteur M12 |

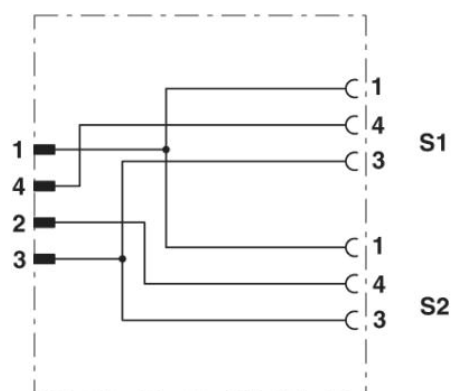
Schémas

Dessin coté



Répartiteur en Y M12

Schéma électrique



Disposition des contacts du répartiteur en Y M12/M8

Dessin schématique

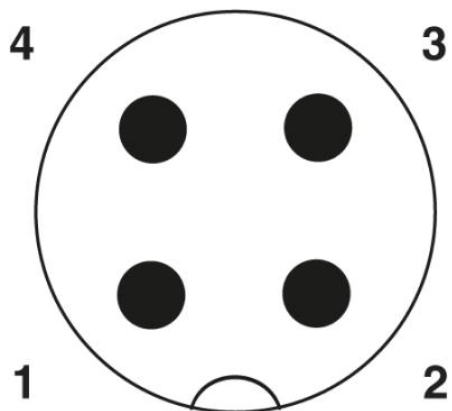


Schéma des pôles connecteur mâle M12,
4 pôles, détrompage A, vue côté mâle

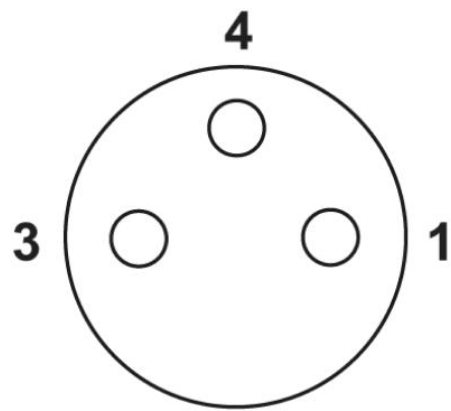
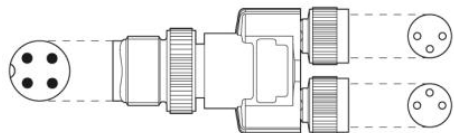


Schéma des pôles connecteur femelle M8
3 pôles, vue côté femelle

Orientation des brochages



Adresse

PHOENIX CONTACT SAS
52 Boulevard de Beaubourg - Emerainville
77436 Marne La Vallée Cedex 2, France
Tél : +33 (0) 1 60 17 98 98
Télécopie : +33 (0) 1 60 17 37 97
<http://www.phoenixcontact.fr>



© 2013 Phoenix Contact
Sous réserve de modifications techniques