

SACB-8/16-10,0PUR SCO P

Référence: 1452550

Figure de la variante avec voyant de diagnostic et d'état


<http://eshop.phoenixcontact.fr/phoenix/treeViewClick.do?UID=1452550>

Répartiteur pour capteurs/actionneurs, Type de raccordement: Connecteur femelle M12 SPEEDCONNec Plastique, Nombre de prises: 8, Nombre de pôles: 5, Affectation des prises: double, Affichage d'état: Non, Universel; Racc. câble multicond.: Connexion fixe 180°, PUR/PVC, Longueur de câble: 10 m, Blindage: non



Notez que les données indiquées ici sont issues du catalogue en ligne. Vous trouverez l'intégralité des informations et des données dans la documentation pour l'utilisateur sous <http://www.download.phoenixcontact.fr> Les conditions générales d'utilisation pour les téléchargements sur Internet sont applicables.

Caractéristiques commerciales

EAN	 4 046356 553896
Unité d'emballage	1 pcs.
Tarif douanier	85444290
Poids brut par pièce	kg

Données techniques

Autres caractéristiques

Tension de référence	120 V
Capacité de charge à chaque signal d'E/S	2 A
Intensité max. admissible par prise	4 A
Courant total de référence	12 A
Nombre de pôles	5
Nombre de prises	8
Indice de protection	IP65 IP67
Température ambiante (fonctionnement)	-25 °C ... 80 °C
Mode de raccordement capteur/acteur	Connecteur femelle M12 SPEEDCONNec

Caractéristiques de raccordement du câble principal

Mode de raccordement	Connexion fixe
Longueur du câble	10 m
Couple de serrage emplacement câble pour capteurs / actionneurs	0,4 Nm
Vis de fermeture couple de serrage	0,4 Nm

Type d'isolant

Matériau du boîtier	PBT
Matériau masse de scellement	PUR
Matériau de contact	Alliage de Cu
Matériau de surface du contact	doré
Matériau de porte-contacts	PA
Matériau douille fileté	PBT
Matériau du joint torique	NBR

Brochage

Emplacement/pôle = coloris du fil ou raccordement	1 / 4 (A) = WH
	1 / 2 (B) = GY/PK
	2 / 4 (A) = GN
	2 / 2 (B) = RD/BU
	3 / 4 (A) = YE
	3 / 2 (B) = WH/GN
	4 / 4 (A) = GY
	4 / 2 (B) = BN/GN
	5 / 4 (A) = PK
	5 / 2 (B) = WH/YE
	6 / 4 (A) = RD
	6 / 2 (B) = YE/BN
	7 / 4 (A) = BK
	7 / 2 (B) = WH/GY
	8 / 4 (A) = VT
	8 / 2 (B) = GY/BN
1-8 / 1 (+ 120 V) = BN	
1-8 / 3 (0 V) = BU	
1-8 / 5 (PE) = GN/YE	

Caractéristiques du câble

Type de câble	PUR/PVC noir
Type de câble (symbole)	PUR
Symbole du câble	LIYY11Y-HF
Style UL AWM	20549
Section du conducteur	16x 0,5 mm ² (ligne de signal) 3x 1 mm ² (Câble d'alimentation)
AWG ligne de signaux	20
AWG alimentation en tension	17
Structure du conducteur ligne de signal	28x 0,15 mm
Structure du conducteur alimentation en tension	56x 0,15 mm
Diamètre du fil avec isolant	1,5 mm ±0,1 mm (ligne de signal) 2,1 mm ±0,1 mm (Câble d'alimentation)
Epaisseur isolement	≥ 0,15 mm (Gaine intérieure) ≥ 0,76 mm (Gaine extérieure)
Câblage total	fils regroupés en couches
Gaine extérieure, coloris	noir RAL 9005
Diamètre extérieur du câble D	10,5 mm ± 0,2 mm
Nombre de cycles de flexion	1500000
Rayon de courbure	105 mm
Course	2 m
Vitesse de déplacement	2 m/s
Gaine extérieure, matériau	PUR
Matériau gaine intérieure	PVC
Matériau isolant du fil	PVC
Matériau conducteur	Cordon Cu nu
Tension nominale câble	300 V
Tension d'essai câble	2000 V
Propriétés particulières	exempt de silicone
Résistance à la propagation des flammes	DIN EN 50265
Résistance à l'huile	selon VDE 0472 partie 803
Résistance spéciale	bonne résistance aux acides, aux lessives alcalines et aux solvants
Température ambiante (fonctionnement)	-40 °C ... 90 °C (câble, pose fixe) -5 °C ... 80 °C (câble, pose souple)

Approbations



Homologations

cULus Recognized

Homologations demandées :

Homologations EX :

Accessoires

Article	Désignation	Description
Eléments de protection et de fermeture		
1553129	PROT-MS SCO	Vis de fermeture M12 avec système de verrouillage rapide SPEEDCONNEX, pour connecteurs femelles M12 non occupés des câbles pour capteurs/actionneurs, boîtiers et connecteurs encastrables
Outil		
1208432	SAC BIT M12-D15	Pièce enfichable pour le montage des câbles pour capteurs/ actionneurs à connecteur mâle M12 et pour connecteur mâle M12 à technique de raccordement rapide QUICKON, pour entraînement hexagonal de 4mm
1208445	SACC BIT M12-D20	Pièce enfichable pour le montage de connecteurs librement confectionnés SACC M12, sauf pour les connecteurs M12 à technique de raccordement rapide QUICKON, pour tournevis hexagonaux de 4mm
1208429	TSD 04 SAC	Tournevis dynamométrique, couple de serrage pré réglé de 0,4 Nm et entraînement hexagonal de 4 mm pour connecteur M12
Repérage		
0804963	SS-ZB 17,5 WH	Repérage ZB d'étiquettes pour contacteur, Rubans, blanc, vierge, Repérable avec : Plotter, Type de montage: Encliquetage dans la rainure de repérage plate, Surface utile: 17,5 x 8 mm
0824468	SS-ZB 17,5 WH CUS	Repérage ZB d'étiquettes pour contacteur, à commander : par bandes, blanc, impression selon les indications du client, Type de montage: Encliquetage dans la rainure de repérage plate, Surface utile: 17,5 x 8 mm
0804976	SS-ZB 17,5 YE	Repérage ZB d'étiquettes pour contacteur, Rubans, jaune, vierge, Repérable avec : Plotter, Type de montage: Encliquetage dans la rainure de repérage plate, Surface utile: 17,5 x 8 mm

0824469	SS-ZB 17,5 YE CUS	Repérage ZB d'étiquettes pour contacteur, à commander : par bandes, jaune, impression selon les indications du client, Type de montage: Encliquetage dans la rainure de repérage plate, Surface utile: 17,5 x 8 mm
---------	-------------------	--

Schémas

Dessin coté

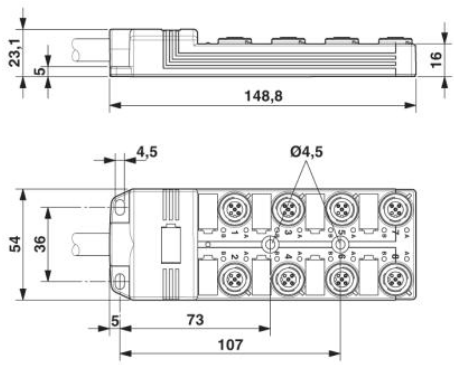
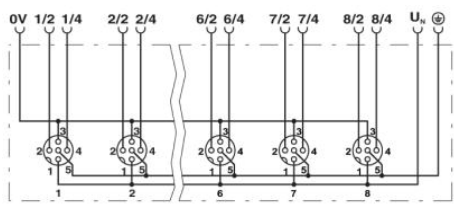
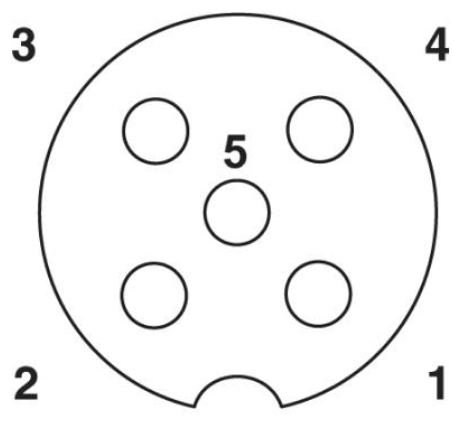


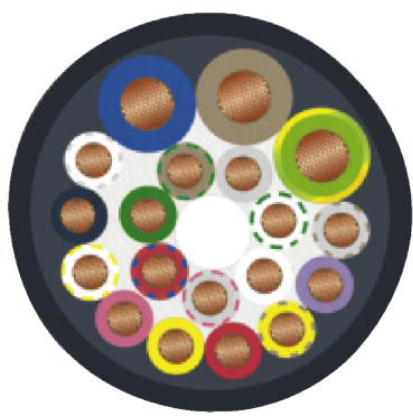
Schéma électrique



Dessin schématique



Connecteur femelle, prise M12, 5 pôles



PUR/PVC noir [PUR]

Adresse

PHOENIX CONTACT SAS
52 Boulevard de Beaubourg - Emerainville
77436 Marne La Vallée Cedex 2, France
Tél : +33 (0) 1 60 17 98 98
Télécopie : +33 (0) 1 60 17 37 97
<http://www.phoenixcontact.fr>



© 2013 Phoenix Contact
Sous réserve de modifications techniques