

SACC-VB-3CON-M16/A-GVL 230V


Référence: 1452194

L'illustration représente la version en 24 V

<http://eshop.phoenixcontact.fr/phoenix/treeViewClick.do?UID=1452194>

Connecteur pour électrovanne, 3 pôles, type A, 1 LED, avec circuit de protection : varistance et redresseur, raccordement vissé, presse-étoupe M16

Caractéristiques commerciales

EAN	 4 046356 536363
Unité d'emballage	1 pcs.
Tarif douanier	85366990
Poids brut par pièce	kg

Notez que les données indiquées ici sont issues du catalogue en ligne. Vous trouverez l'intégralité des informations et des données dans la documentation pour l'utilisateur sous <http://www.download.phoenixcontact.fr> Les conditions générales d'utilisation pour les téléchargements sur Internet sont applicables.

Données techniques

Autres caractéristiques

Courant de référence à 40 °C	1,5 A
Tension de référence	230 V
Nombre de pôles	3
Résistance de contact	≤ 4 MΩ
Résistance d'isolement	> 2 GΩ
Température ambiante (fonctionnement)	-25 °C ... 60 °C (Connecteurs pour électrovanne)

Caractéristiques générales

Normes / Spécifications	Connecteur pour EV EN 175301-803
Catégorie de surtension	II
Degré de pollution	3

Indice de protection	IP65
Couple de serrage	1,8 Nm \pm 0,2 (Vis de pression)
	0,6 Nm (Vis centrale)
	0,2 Nm \pm 0,1 (Vis de contact)
Matériau des contacts du connecteur pour électrovanne	CuZn
Matériau de surface des contacts du connecteur pour électrovanne	CuSn
Matériau du boîtier du connecteur pour électrovanne	PA
Matériau du joint	NBR
Mode de raccordement	Raccordement vissé
Section du conducteur	0,25 mm ² ... 1,5 mm ²
Section du conducteur AWG	24 ... 16
Diamètre extérieur du câble	6 mm ... 8 mm
Affichage d'état	LED jaune
Circuit/composant de protection	Varistance et redresseur

Approbatons



Homologations GOST

Homologations demandées :

Homologations EX :

Accessoires

Article	Désignation	Description
Câble/conducteur		
1457393	SAC-3P-100,0-PUR/0,5	Roul. câble PUR noir, 3 pôles, coloris cond. : noir 1-2/vert-jaune, long. câble : 100 m

Schémas

Dessin coté

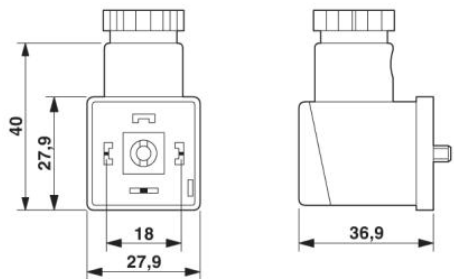
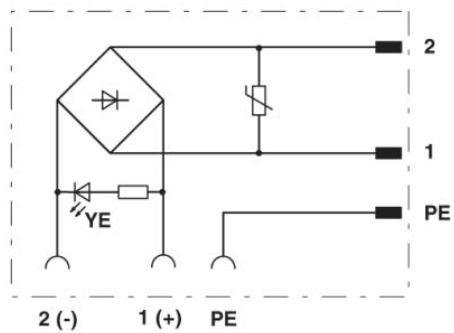


Schéma électrique



Adresse

PHOENIX CONTACT SAS
52 Boulevard de Beaubourg - Emerainville
77436 Marne La Vallée Cedex 2, France
Tél : +33 (0) 1 60 17 98 98
Télécopie : +33 (0) 1 60 17 37 97
<http://www.phoenixcontact.fr>



© 2013 Phoenix Contact
Sous réserve de modifications techniques