

Home Audio System

FR Mode d'emploi



©2013 Sony Corporation Printed in China

CMT-SBT100/SBT100B

http://www.sony.net/



AVERTISSEMENT

Pour réduire le risque d'incendie, n'obstruez pas l'orifice de ventilation de l'appareil avec un journal, une nappe, une tenture, etc. N'exposez pas l'appareil à une source de flamme nue (par exemple, une bougie allumée).

Pour réduire le risque d'incendie ou d'électrocution, n'exposez pas cet appareil à des échauffures ou des gouttes d'eau et ne posez pas dessus des objets remplis de liquides, notamment des vases.

N'installez pas l'appareil dans un endroit exigu tel qu'une bibliothèque ou un meuble encastré. La fiche principale étant utilisée pour déconnecter l'appareil du secteur, branchez l'appareil sur une prise secteur facilement accessible. Si vous constatez une anomalie de l'appareil, débranchez immédiatement la fiche principale de la prise secteur.

Ne n'exposez pas les piles ou un appareil contenant des piles à une chaleur excessive, notamment aux rayons directs du soleil ou à des flammes.

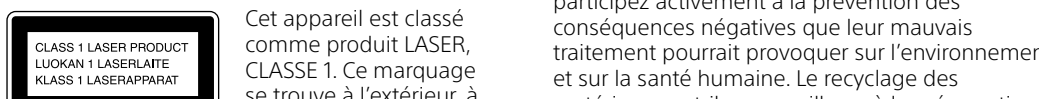
L'appareil n'est pas déconnecté du secteur tant qu'il est branché à la prise secteur, même si l'appareil a lui-même été éteint.

Une pression sonore excessive des écouteurs ou du casque peut provoquer des pertes d'audition.

Cet appareil est classé comme produit LASER, CLASSE 1. Ce marquage se trouve à l'extérieur, à l'arrière.

Pour les utilisateurs en Europe
Des câbles et connecteurs correctement blindés et mis à la terre doivent être utilisés pour le raccordement à des ordinateurs hôtes et/ou des périphériques.

ATTENTION
L'utilisation d'instruments optiques avec ce produit augmente les risques pour les yeux.



Cet appareil est classé comme produit LASER, CLASSE 1. Ce marquage se trouve à l'extérieur, à l'arrière.

Avis aux clients : les informations suivantes ne concernent que les appareils vendus dans les pays appliquant les directives de l'Union européenne.
Ce produit a été fabriqué par ou pour le compte de Sony Corporation, 1-7-1 Konan Minato-ku Tokyo, 108-0075 Japon. Toutes les questions relatives à la conformité des produits basées sur la législation européenne doivent être adressées à son représentant, Sony Deutschland GmbH, Hedelfinger Strasse 61, 70327 Stuttgart, Allemagne. Pour toute question relative au Service Après-Vente ou à la Garantie, merci de bien vouloir vous référer aux coordonnées qui vous sont communiquées dans les documents « Service (SAV) » ou Garantie.

Par la présente Sony Corp. déclare que l'appareil est conforme aux exigences essentielles et aux autres dispositions pertinentes de la directive 1999/5/CE.
Pour toute information complémentaire, veuillez consulter l'URL suivante : <http://www.compliance.sony.de/>

Remarque concernant les DualDiscs
Un DualDisc est un disque à deux faces, un enregistrement DVD d'un côté et un enregistrement audio numérique de l'autre. Le côté de l'enregistrement audio n'étant cependant pas conforme à la norme Compact Disc (CD), la lecture sur ce produit n'est pas garantie.

Disques audio codés avec des technologies de protection des droits d'auteur
Ce produit est conçu pour lire les disques conformes à la norme Compact Disc (CD). Depuis peu, certaines maisons de disque commercialisent des disques audio codés avec des technologies de protection des droits d'auteur. Nous attirons votre attention sur le fait que, parmi ces disques, certains ne sont pas conformes à la norme CD et ne peuvent être lus par ce produit.

Licence et avis sur les marques commerciales
Windows Media est une marque commerciale ou déposée de Microsoft Corporation aux États-Unis et/ou dans d'autres pays.
Technologie de codage audio MPEG Layer-3 et brevets sous licence concédée par Fraunhofer IIS et Thomson.
Les marques verbales et les logos BLUETOOTH® sont des marques déposées et la propriété de BLUETOOTH SIG, Inc. et toute utilisation de ces marques par Sony Corporation est réalisée sous licence. Les autres marques commerciales et noms commerciaux appartiennent à leurs propriétaires respectifs.
Mark est une marque commerciale ou une marque déposée de NFC Forum, Inc. aux États-Unis et dans d'autres pays.
Android est une marque commerciale de Google Inc.
Ce produit est protégé par certains droits de propriété intellectuelle de Microsoft Corporation. L'utilisation ou la distribution de cette technologie en dehors de ce produit est interdite sans licence de Microsoft ou d'une filiale de Microsoft autorisée.
Les noms de système et de produits figurant dans le présent manuel sont généralement des marques commerciales ou des marques déposées du fabricant. Les symboles ® et © sont omis dans ce manuel.

Le manuel décrit principalement les opérations à l'aide de la télécommande, mais les mêmes opérations peuvent également être effectuées à l'aide des boutons de l'appareil comportant des noms identiques ou similaires.

Pour utiliser la télécommande
Faites glisser et retirez le couvercle du compartiment des piles et introduisez les deux piles R6 fournies (format AA), pôle « » en premier, en veillant à respecter les polarités indiquées ci-dessous.

Le nom maximal de dossiers et de fichiers MP3 compatibles avec ce système est de :
-999 dossiers (y compris le dossier racine)
-999 fichiers
-250 fichiers dans un dossier unique
-8 niveaux de dossiers (dans la structure hiérarchique des fichiers)

La compatibilité avec tous les logiciels de codage de groove MP3, les lecteurs CD-R/RW, les périphériques d'enregistrement et les supports d'enregistrement ne peut être garantie. Les disques MP3 incompatibles peuvent produire des parasites ou du son discontinu ou être totalement inutilisables.
Cela comprend des dossiers n'ayant pas de fichiers MP3 ou autres. Le nombre de dossiers que le système est en mesure de reconnaître peut être inférieur au nombre réel de dossiers, en fonction de la hiérarchie des dossiers.

Le système prend pas de dossiers ou de fichiers multiples comportant des noms identiques ou similaires.

Le système prend pas de dossiers ou de fichiers multiples comportant des noms identiques ou similaires.

Le système prend pas de dossiers ou de fichiers multiples comportant des noms identiques ou similaires.

Le système prend pas de dossiers ou de fichiers multiples comportant des noms identiques ou similaires.

Le système prend pas de dossiers ou de fichiers multiples comportant des noms identiques ou similaires.

Le système prend pas de dossiers ou de fichiers multiples comportant des noms identiques ou similaires.

Le système prend pas de dossiers ou de fichiers multiples comportant des noms identiques ou similaires.

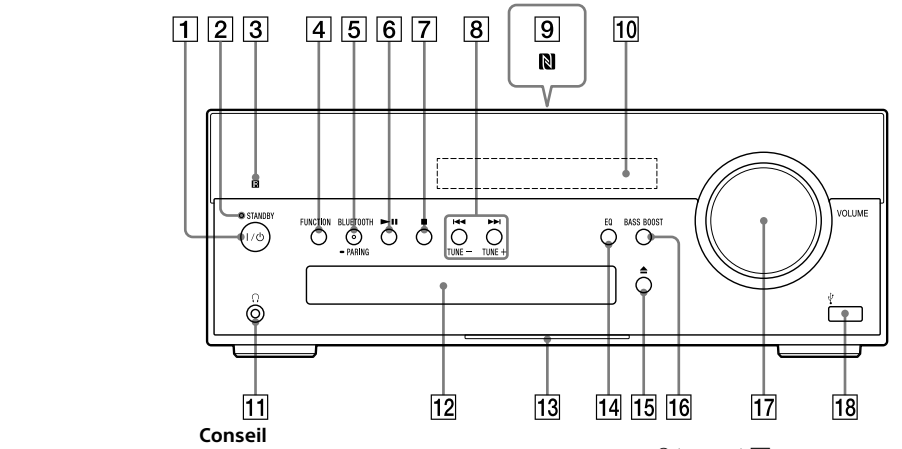
Le système prend pas de dossiers ou de fichiers multiples comportant des noms identiques ou similaires.

Le système prend pas de dossiers ou de fichiers multiples comportant des noms identiques ou similaires.

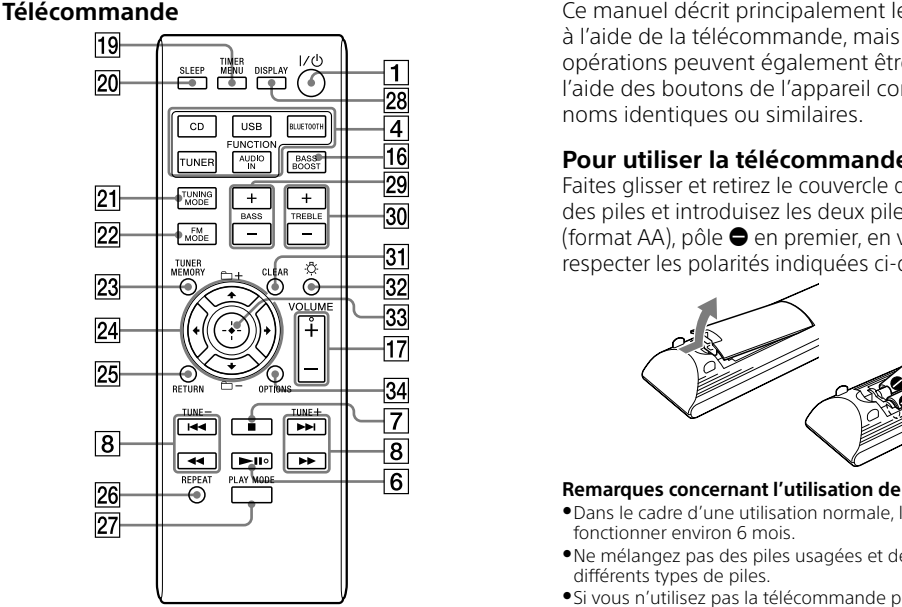
Le système prend pas de dossiers ou de fichiers multiples comportant des noms identiques ou similaires.

Emplacement des commandes

Appareil (vue avant)



Consell Lorsque vous utilisez un casque, branchez-le sur la prise U (casque) 11.



Arrière de l'enceinte

Démarrage

1 Appuyez sur le bouton **1** (Lecture/Pause) **1** pour fermer le plateau à disque **1**.

2 Appuyez sur le bouton **2** (Lecture/Pause) **2** pour lancer la lecture.

3 Appuyez sur le bouton **3** (Lecture/Pause) **3** pour sélectionner le dossier de votre choix.

4 Appuyez sur le bouton **4** (Lecture/Pause) **4** pour sélectionner le numéro de plage ou de fichier de votre choix.

5 Appuyez sur le bouton **5** (Lecture/Pause) **5** pour sélectionner le dossier de votre choix.

6 Appuyez sur le bouton **6** (Lecture/Pause) **6** pour sélectionner le dossier de votre choix.

7 Appuyez sur le bouton **7** (Lecture/Pause) **7** pour sélectionner le dossier de votre choix.

8 Appuyez sur le bouton **8** (Lecture/Pause) **8** pour sélectionner le dossier de votre choix.

9 Appuyez sur le bouton **9** (Lecture/Pause) **9** pour sélectionner le dossier de votre choix.

10 Appuyez sur le bouton **10** (Lecture/Pause) **10** pour sélectionner le dossier de votre choix.

11 Appuyez sur le bouton **11** (Lecture/Pause) **11** pour sélectionner le dossier de votre choix.

12 Appuyez sur le bouton **12** (Lecture/Pause) **12** pour sélectionner le dossier de votre choix.

13 Appuyez sur le bouton **13** (Lecture/Pause) **13** pour sélectionner le dossier de votre choix.

14 Appuyez sur le bouton **14** (Lecture/Pause) **14** pour sélectionner le dossier de votre choix.

15 Appuyez sur le bouton **15** (Lecture/Pause) **15** pour sélectionner le dossier de votre choix.

16 Appuyez sur le bouton **16** (Lecture/Pause) **16** pour sélectionner le dossier de votre choix.

17 Appuyez sur le bouton **17** (Lecture/Pause) **17** pour sélectionner le dossier de votre choix.

Réception d'une station de radio DAB/DAB+ (CMT-SBT100B uniquement)
Lorsque vous mettez sous tension le système pour la première fois après l'avoir acheté, le balayage automatique DAB démarre automatiquement et crée une liste des services disponibles. Pendant le balayage automatique DAB, « » s'affiche. N'appuyez sur aucun bouton de l'appareil ou de la télécommande pendant le balayage automatique DAB. Le balayage est interrompu et la liste des services pourra ne pas être créée correctement. Pour exécuter manuellement le balayage automatique DAB, suivez la procédure de « Exécution manuelle du balayage automatique DAB (CMT-SBT100B uniquement)». Si vous démonté, procédez manuellement au balayage automatique DAB et enregistrez à nouveau les contenus de diffusion.

Fixation des supports de haut-parleur
Fixez les tampons d'enceinte fournis à la base des enceintes pour leur éviter de glisser.

Opérations

Remarques concernant la lecture de disques MP3

Le système prend pas de dossiers ou de fichiers multiples comportant des noms identiques ou similaires.

Le système prend pas de dossiers ou de fichiers multiples comportant des noms identiques ou similaires.

Le système prend pas de dossiers ou de fichiers multiples comportant des noms identiques ou similaires.

Le système prend pas de dossiers ou de fichiers multiples comportant des noms identiques ou similaires.

Le système prend pas de dossiers ou de fichiers multiples comportant des noms identiques ou similaires.

Le système prend pas de dossiers ou de fichiers multiples comportant des noms identiques ou similaires.

Le système prend pas de dossiers ou de fichiers multiples comportant des noms identiques ou similaires.

Le système prend pas de dossiers ou de fichiers multiples comportant des noms identiques ou similaires.

Le système prend pas de dossiers ou de fichiers multiples comportant des noms identiques ou similaires.

Le système prend pas de dossiers ou de fichiers multiples comportant des noms identiques ou similaires.

Le système prend pas de dossiers ou de fichiers multiples comportant des noms identiques ou similaires.

Le système prend pas de dossiers ou de fichiers multiples comportant des noms identiques ou similaires.

Le système prend pas de dossiers ou de fichiers multiples comportant des noms identiques ou similaires.

Le système prend pas de dossiers ou de fichiers multiples comportant des noms identiques ou similaires.

Remarques concernant la lecture répétée
« » signifie que toutes les plages ou tous les fichiers seront répétés jusqu'à ce que vous arrêtez la lecture.
« » signifie qu'un fichier unique sera répété jusqu'à ce que vous arrêtez la lecture.
* Si le cordon d'alimentation est débranché lorsque le système est sous tension, la lecture répétée est annulée.

Remarques concernant le mode de lecture aléatoire
Lorsque le mode de lecture aléatoire est configuré sur « SHUF », le système joue aléatoirement toutes les plages ou tous les fichiers du disque. Lorsque le mode de lecture aléatoire est configuré sur « F.LDR SHUF », le système joue aléatoirement toutes les plages ou les fichiers du dossier sélectionné.
* Lorsque vous mettez le système hors tension, le mode de lecture aléatoire sélectionné (« SHUF » ou « F.LDR SHUF ») est effacé et le mode de lecture normale ou FLDR est rétabli.

Remarques concernant la lecture de disques MP3
Le système prend pas de dossiers ou de fichiers multiples comportant des noms identiques ou similaires.

Le système prend pas de dossiers ou de fichiers multiples comportant des noms identiques ou similaires.

Le système prend pas de dossiers ou de fichiers multiples comportant des noms identiques ou similaires.

Le système prend pas de dossiers ou de fichiers multiples comportant des noms identiques ou similaires.

Le système prend pas de dossiers ou de fichiers multiples comportant des noms identiques ou similaires.

Le système prend pas de dossiers ou de fichiers multiples comportant des noms identiques ou similaires.

Le système prend pas de dossiers ou de fichiers multiples comportant des noms identiques ou similaires.

Le système prend pas de dossiers ou de fichiers multiples comportant des noms identiques ou similaires.

Le système prend pas de dossiers ou de fichiers multiples comportant des noms identiques ou similaires.

Le système prend pas de dossiers ou de fichiers multiples comportant des noms identiques ou similaires.

Le système prend pas de dossiers ou de fichiers multiples comportant des noms identiques ou similaires.

Le système prend pas de dossiers ou de fichiers multiples comportant des noms identiques ou similaires.

Le système prend pas de dossiers ou de fichiers multiples comportant des noms identiques ou similaires.

Le système prend pas de dossiers ou de fichiers multiples comportant des noms identiques ou similaires.

Le système prend pas de dossiers ou de fichiers multiples comportant des noms identiques ou similaires.

Écoute de la radio

Syntonisation d'une station de radio

1 Appuyez sur FM FUNCTION **4** sur la télécommande ou appuyez à plusieurs reprises sur FUNCTION **4** sur l'appareil jusqu'à ce que « TUNER FM » ou « TUNER AM » (CMT-SBT100) ou « DAB » ou « TUNER FM (CMT-SBT100B) s'affiche à l'écran.

2 Procédez à la syntonisation.
Si le numéro de pré-réglage sélectionné est déjà attribué à une autre station, la station en question est remplacée par la nouvelle station.

3 Appuyez sur **3** pour enregistrer la station. « COMPLETE » s'affiche à l'écran **3**.
Vous pouvez pré-régler jusqu'à 20 stations FM et 10 stations AM (CMT-SBT100 uniquement), ou 20 stations DAB/DAB+ et 20 stations FM (CMT-SBT100B uniquement).

4 Appuyez sur **4** pour sélectionner le numéro de pré-réglage.
Si le numéro de pré-réglage sélectionné est déjà attribué à une autre station, la station en question est remplacée par la nouvelle station.

5 Répétez les étapes 1 à 4 pour enregistrer d'autres stations.
Vous pouvez pré-régler jusqu'à 20 stations FM et 10 stations AM (CMT-SBT100 uniquement), ou 20 stations DAB/DAB+ et 20 stations FM (CMT-SBT100B uniquement).

6 Répétez les étapes 1 à 4 pour enregistrer d'autres stations.
Vous pouvez pré-régler jusqu'à 20 stations FM et 10 stations AM (CMT-SBT100 uniquement), ou 20 stations DAB/DAB+ et 20 stations FM (CMT-SBT100B uniquement).

7 Répétez les étapes 1 à 4 pour enregistrer d'autres stations.
Vous pouvez pré-régler jusqu'à 20 stations FM et 10 stations AM (CMT-SBT100 uniquement), ou 20 stations DAB/DAB+ et 20 stations FM (CMT-SBT100B uniquement).

8 Répétez les étapes 1 à 4 pour enregistrer d'autres stations.
Vous pouvez pré-régler jusqu'à 20 stations FM et 10 stations AM (CMT-SBT100 uniquement), ou 20 stations DAB/DAB+ et 20 stations FM (CMT-SBT100B uniquement).

9 Répétez les étapes 1 à 4 pour enregistrer d'autres stations.
Vous pouvez pré-régler jusqu'à 20 stations FM et 10 stations AM (CMT-SBT100 uniquement), ou 20 stations DAB/DAB+ et 20 stations FM (CMT-SBT100B uniquement).

10 Répétez les étapes 1 à 4 pour enregistrer d'autres stations.
Vous pouvez pré-régler jusqu'à 20 stations FM et 10 stations AM (CMT-SBT100 uniquement), ou 20 stations DAB/DAB+ et 20 stations FM (CMT-SBT100B uniquement).

11 Répétez les étapes 1 à 4 pour enregistrer d'autres stations.
Vous pouvez pré-régler jusqu'à 20 stations FM et 10 stations AM (CMT-SBT100 uniquement), ou 20 stations DAB/DAB+ et 20 stations FM (CMT-SBT100B uniquement).

12 Répétez les étapes 1 à 4 pour enregistrer d'autres stations.
Vous pouvez pré-régler jusqu'à 20 stations FM et 10 stations AM (CMT-SBT100 uniquement), ou 20 stations DAB/DAB+ et 20 stations FM (CMT-SBT100B uniquement).

13 Répétez les étapes 1 à 4 pour enregistrer d'autres stations.
Vous pouvez pré-régler jusqu'à 20 stations FM et 10 stations AM (CMT-SBT100 uniquement), ou 20 stations DAB/DAB+ et 20 stations FM (CMT-SBT100B uniquement).

14 Répétez les étapes 1 à 4 pour enregistrer d'autres stations.
Vous pouvez pré-régler jusqu'à 20 stations FM et 10 stations AM (CMT-SBT100 uniquement), ou 20 stations DAB/DAB+ et 20 stations FM (CMT-SBT100B uniquement).

15 Répétez les étapes 1 à 4 pour enregistrer d'autres stations.
Vous pouvez pré-régler jusqu'à 20 stations FM et 10 stations AM (CMT-SBT100 uniquement), ou 20 stations DAB/DAB+ et 20 stations FM (CMT-SBT100B uniquement).

16 Répétez les étapes 1 à 4 pour enregistrer d'autres stations.
Vous pouvez pré-régler jusqu'à 20 stations FM et 10 stations AM (CMT-SBT100 uniquement), ou 20 stations DAB/DAB+ et 20 stations FM (CMT-SBT100B uniquement).

Préréglage des stations de radio

1 Syntonisez la station de votre choix.
2 Appuyez sur TUNER MEMORY **2**.
3 Appuyez à plusieurs reprises sur TUNE +/- **3** pour sélectionner un numéro de pré-réglage.
Si le numéro de pré-réglage sélectionné est déjà attribué à une autre station, la station en question est remplacée par la nouvelle station.

4 Appuyez sur **4** pour enregistrer la station. « COMPLETE » s'affiche à l'écran **4**.
Vous pouvez pré-régler jusqu'à 20 stations FM et 10 stations AM (CMT-SBT100 uniquement), ou 20 stations DAB/DAB+ et 20 stations FM (CMT-SBT100B uniquement).

5 Répétez les étapes 1 à 4 pour enregistrer d'autres stations.
Vous pouvez pré-régler jusqu'à 20 stations FM et 10 stations AM (CMT-SBT100 uniquement), ou 20 stations DAB/DAB+ et 20 stations FM (CMT-SBT100B uniquement).

6 Répétez les étapes 1 à 4 pour enregistrer d'autres stations.
Vous pouvez pré-régler jusqu'à 20 stations FM et 10 stations AM (CMT-SBT100 uniquement), ou 20 stations DAB/DAB+ et 20 stations FM (CMT-SBT100B uniquement).

7 Répétez les étapes 1 à 4 pour enregistrer d'autres stations.
Vous pouvez pré-régler jusqu'à 20 stations FM et 10 stations AM (CMT-SBT100 uniquement), ou 20 stations DAB/DAB+ et 20 stations FM (CMT-SBT100B uniquement).

8 Répétez les étapes 1 à 4 pour enregistrer d'autres stations.
Vous pouvez pré-régler jusqu'à 20 stations FM et 10 stations AM (CMT-SBT100 uniquement), ou 20 stations DAB/DAB+ et 20 stations FM (CMT-SBT100B uniquement).

9 Répétez les étapes 1 à 4 pour enregistrer d'autres stations.
Vous pouvez pré-régler jusqu'à 20 stations FM et 10 stations AM (CMT-SBT100 uniquement), ou 20 stations DAB/DAB+ et 20 stations FM (CMT-SBT100B uniquement).

10 Répétez les étapes 1 à 4 pour enregistrer d'autres stations.
Vous pouvez pré-régler jusqu'à 20 stations FM et 10 stations AM (CMT-SBT100 uniquement), ou 20 stations DAB/DAB+ et 20 stations FM (CMT-SBT100B uniquement).

11 Répétez les étapes 1 à 4 pour enregistrer d'autres stations.
Vous pouvez pré-régler jusqu'à 20 stations FM et 10 stations AM (CMT-SBT100 uniquement), ou 20 stations DAB/DAB+ et 20 stations FM (CMT-SBT100B uniquement).

12 Répétez les étapes 1 à 4 pour enregistrer d'autres stations.
Vous pouvez pré-régler jusqu'à 20 stations FM et 10 stations AM (CMT-SBT100 uniquement), ou 20 stations DAB/DAB+ et 20 stations FM (CMT-SBT100B uniquement).

13 Répétez les étapes 1 à 4 pour enregistrer d'autres stations.
Vous pouvez pré-régler jusqu'à 20 stations FM et 10 stations AM (CMT-SBT100 uniquement), ou 20 stations DAB/DAB+ et 20 stations FM (CMT-SBT100B uniquement).

14 Répétez les étapes 1 à 4 pour enregistrer d'autres stations.
Vous pouvez pré-régler jusqu'à 20 stations FM et 10 stations AM (CMT-SBT100 uniquement), ou 20 stations DAB/DAB+ et 20 stations FM (CMT-SBT100B uniquement).

15 Répétez les étapes 1 à 4 pour enregistrer d'autres stations.
Vous pouvez pré-régler jusqu'à 20 stations FM et 10 stations AM (CMT-SBT100 uniquement), ou 20 stations DAB/DAB+ et 20 stations FM (CMT-SBT100B uniquement).

16 Répétez les étapes 1 à 4 pour enregistrer d'autres stations.
Vous pouvez pré-régler jusqu'à 20 stations FM et 10 stations AM (CMT-SBT100 uniquement), ou 20 stations DAB/DAB+ et 20 stations FM (CMT-SBT100B uniquement).

17 Répétez les étapes 1 à 4 pour enregistrer d'autres stations.
Vous pouvez pré-régler jusqu'à 20 stations FM et 10 stations AM (CMT-SBT100 uniquement), ou 20 stations DAB/DAB+ et 20 stations FM (CMT-SBT100B uniquement).

18 Répétez les étapes 1 à 4 pour enregistrer d'autres stations.
Vous pouvez pré-régler jusqu'à 20 stations FM et 10 stations AM (CMT-SBT100 uniquement), ou 20 stations DAB/DAB+ et 20 stations FM (CMT-SBT100B uniquement).

Remarques concernant la lecture répétée
« » signifie que toutes les plages ou tous les fichiers seront répétés jusqu'à ce que vous arrêtez la lecture.
« » signifie qu'un fichier unique sera répété jusqu'à ce que vous arrêtez la lecture.
* Si le cordon d'alimentation est débranché lorsque le système est sous tension, la lecture répétée est annulée.

Remarque concernant le mode de lecture aléatoire
Lorsque vous éteignez le système, le mode de lecture aléatoire sélectionné (« SHUF » ou « F.LDR SHUF ») est effacé et le mode de lecture normale ou FLDR est rétabli.

Remarques
*L'ordre de lecture pour le système peut être différent de celui du système hiérarchique numérique connecté.
*Veuillez à éteindre le système avant de retirer le périphérique USB. Le retrait du périphérique USB alors que le système est allumé peut altérer les données sur le périphérique USB.
*Si une connexion par câble USB est nécessaire, connectez le câble USB fourni avec le périphérique USB à raccorder. Pour plus de détails sur la connexion, reportez-vous au mode d'emploi fourni avec votre périphérique USB.
*Un certain temps peut être nécessaire avant que « READING » ne s'affiche après la connexion selon le type de périphérique USB connecté.
*Ne connectez pas le périphérique USB via un concentrateur USB.
* Lorsque le périphérique USB est connecté, le système lit tous les fichiers présents sur le périphérique USB. Si le périphérique USB contient de nombreux dossiers ou fichiers, la lecture du périphérique USB peut prendre un certain temps.
* Avec certains périphériques USB, la transmission des signaux depuis le système ou la fin de lecture du périphérique USB peut prendre un certain temps.
* La compatibilité avec tous les logiciels de codage/gravure ne peut être garantie. Si des fichiers audio du périphérique USB ont été initialement codés avec un logiciel non compatible, ils peuvent générer du bruit ou ne pas être lus correctement.
*Le nombre maximal de dossiers et de fichiers sur le périphérique USB compatible avec ce système est de :
-1 000 dossiers (y compris le dossier racine)
-3 000 fichiers
-250 fichiers dans un dossier unique
-8 niveaux de dossiers (dans la structure hiérarchique des fichiers)

Cela comprend des dossiers n'ayant pas de fichiers MP3 ou autres. Le nombre de dossiers que le système est en mesure de reconnaître peut être inférieur au nombre réel de dossiers, en fonction de la hiérarchie des dossiers.

Le système prend pas de dossiers ou de fichiers multiples comportant des noms identiques ou similaires.

Le système prend pas de dossiers ou de fichiers multiples comportant des noms identiques ou similaires.

Le système prend pas de dossiers ou de fichiers multiples comportant des noms identiques ou similaires.

Le système prend pas de dossiers ou de fichiers multiples comportant des noms identiques ou similaires.

Le système prend pas de dossiers ou de fichiers multiples comportant des noms identiques ou similaires.

Le système prend pas de dossiers ou de fichiers multiples comportant des noms identiques ou similaires.

Le système prend pas de dossiers ou de fichiers multiples comportant des noms identiques ou similaires.

Le système prend pas de dossiers ou de fichiers multiples comportant des noms identiques ou similaires.

Le système prend pas de dossiers ou de fichiers multiples comportant des noms identiques ou similaires.

Le système prend pas de dossiers ou de fichiers multiples comportant des noms identiques ou similaires.

Le système prend pas de dossiers ou de fichiers multiples comportant des noms identiques ou similaires.

Le système prend pas de dossiers ou de fichiers multiples comportant des noms identiques ou similaires.

Les informations d'enregistrement du paireage de ce système sont effacées du périphérique connecté.
* Si vous initialisez le système ou que vous effacez l'historique de paireage

