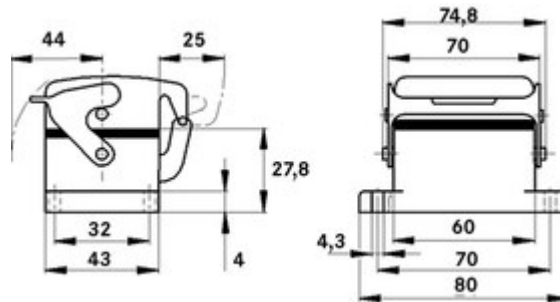


Modèle de boîtier H-B : le standard de l'industrie

Description du produit

Les plus petits boîtiers de la série H-B. Pour des inserts aux propriétés électriques élevées



Application

- Ingénierie industrielle
- Ingénierie
- Plasturgie

Avantages

- Les plus petits boîtiers de la série H-B. Pour des inserts aux propriétés électriques élevées

Particularités

- Embase encastrée
- simple levier
- Couvercle métallique
- Joint plat inclus

**Références****Inserts compatibles**

Plus d'informations sur la sélection des inserts et des boîtiers dans le tableau de sélection A10

Caractéristiques techniques**Matériau**

Boîtier : Alliage aluminium, recouvert par pulvérisation, gris
Levier : Acier zingué
Garniture d'étanchéité : NBR

Plage de température

-40°C à +100°C, temporairement jusqu'à +125°C

Indice de protection

IP 65 (verrouillé)

Liste d'articles

Numéro d'article	Article	Pièces / conditionnement
Boîtier H-B : embase encastrée (couvercle, simple levier)		
10004000	H-B 6 AD-LB	10

Notes:

Les photographies ne sont pas à l'échelle et ne constituent pas des représentations fidèles des produits concernés.