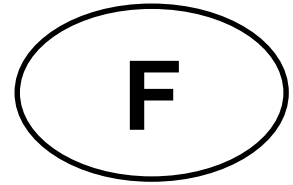


Instruction de montage



Les éléments chauffants de sol sont contrôlés VDE selon les normes DIN EN60335-1 et DIN EN60335-2-96.

Cette instruction doit être lue attentivement avant de commencer les travaux de montage. Cette instruction doit être disponible et remise au monteur selon les directives VDE (Association allemande des ingénieurs électriciens) en vigueur pour tous travaux sur ce chauffage. Cette instruction concerne les éléments chauffants de sol 1 m² à 10 m². Le fabricant accorde une garantie de 10 ans. Cette garantie ne couvre pas les travaux préliminaires ou le renouvellement du revêtement. L'installation doit être réalisée par un installateur confirmé en respectant les normes et dispositions en vigueur telles que, par exemple, VDE 0700 - partie 753 et VDE 0100 – partie 701. Veuillez aussi consulter les renseignements portés sur la carte de garantie. Les informations qui y sont indiquées (valeurs des mesures) doivent être enregistrées sur la carte de garantie. Le fabricant ne peut pas être tenu responsable des fautes imputables à des mesures effectuées de manière erronée ou non réalisées.

Mesures de précaution

Il faut s'assurer que lors des travaux aucun dommage ne survienne, par exemple par la chute d'objets, par des objets pointus ou en marchant sur les éléments chauffants ou autres. Les éléments chauffants sont alimentés par un dispositif de protection contre le courant de défaut (disjoncteur FI) avec un courant de déclenchement jusqu'à 30 mA. Près du distributeur électrique, il faut placer un panneau d'avertissement relatif au montage et à la disposition des unités de chauffage. Celui-ci (env. 105x148 mm) accompagne chaque élément chauffant et doit être complété par le plan de situation de l'élément chauffant – un croquis suffit ! Le câble du chauffage ne peut être ni raccourci ni croisé. La constitution du sol au-dessus de l'élément de chauffage doit offrir le moins de résistance possible à la conductibilité de la chaleur. Il faut éviter de marcher sur l'élément de chauffage pendant la pose. Une pose sur des joints d'expansion de la chape est à éviter. En règle générale, il faut utiliser un thermostat de régulation avec sonde de sol. La sonde doit être posée dans un tube vide. C'est uniquement ainsi que le remplacement ultérieur d'une sonde défectueuse sera garanti. La sonde doit être positionnée à proximité de la surface, entre deux câbles de chauffage. De même, la résistance (câble de raccordement) de l'élément chauffant doit être posée dans un tube séparé. Pour des raisons de sécurité, il faut prévoir un interrupteur qui garantit l'arrêt sur tous les pôles de cet appareil fixe. Ceci peut, par exemple, être un interrupteur de protection FI 2 pôles (avec une ouverture de 3 mm).

Pose

Les éléments chauffants sont destinés à tempérer les sols, comme chauffage direct. Une pose dans un mur ou dans le plafond n'est pas autorisée. Les éléments chauffants doivent être placés en parallèle dans la pièce. Ils doivent être placés de sorte à ce qu'il y ait un écart minimum de 5 cm entre les conduites chauffantes des bandes. Les câbles de raccordement (résistances) ne doivent pas être croisés. On les conduit latéralement le long des éléments de chauffage jusqu'à la boîte de jonction ou directement sur le régulateur à thermostat. Plusieurs éléments chauffants peuvent être connectés à un régulateur à thermostat (électriquement parallèles, comme plusieurs lampes dans un luminaire). Nous conseillons ici l'emploi d'une boîte de jonction.

Les éléments chauffants doivent être intégrés sur toute leur surface dans la colle ou dans le mastic. Il faut éviter les bulles d'air et le matériau en treillis de verre doit être posé sur le sol sans former de pli. Pour éviter les pertes de chaleur et d'énergie dans le sous-sol et donc pour garantir un réchauffement optimal du revêtement de sol, l'isolation existante entre la plaque du sol et l'élément chauffant doit répondre au plus récent niveau de la technique. La distance minimum avec les pièces conductrices (par exemple, conduites d'eau) doit être de 30 mm minimum.

Constitution conseillée du sol :

Il faut toujours respecter le mode d'emploi du fabricant des matériaux utilisés (colle, masse d'égalisation, d'étanchéité, etc.). Ne posez aucun élément chauffant sous une baignoire ou une douche ou sous des surfaces qui sont directement couvertes avec des meubles ou des placards.

Fond :

Le fond doit être ferme, stable, propre et ne pas comporter de fissures ou de matériaux diminuant l'adhérence. Les fissures doivent être préalablement rebouchées de manière conforme. En cas de nouvelle chape (ciment ou anhydrite) il faut veiller à la capacité de revêtement. Il faut éventuellement lisser, aspirer et poser une couche de base. Veuillez toujours tenir compte des informations du fabricant concerné.

Conseils relatifs au produit :

Ci-après, nous faisons des propositions avec les produits du fabricant PCI Augsburg GmbH, Piccardstraße 11, D - 86159 Augsburg. Il s'agit ici d'exemples. Bien entendu, des produits similaires d'autres fabricants (par exemple Ardex, Knauf etc.) peuvent être utilisés. Mais veuillez toujours respecter les instructions du fabricant concerné.

✓ **Pose de carrelage et de céramique sur une chape :**

Application de la colle sur la chape (par exemple, „PCI-Flexmörtel“ au moyen d'une spatule à dents de 6mm). Encastrement de l'élément chauffant dans le mortier flexible (câble de chauffage vers le bas). Appliquer une autre couche de mortier flexible (spatule à dents de 10 mm). Pose du carrelage ou de la céramique.

✓ **Pose de pierres naturelles sur une chape :**

Comme ci-dessus, cependant nous conseillons ici la colle PCI-Carraflex par exemple.

✓ **Pose de revêtements de sol souples comme moquettes, PVC, parquet etc. sur la chape :**

Application de la colle (par exemple „PCI-Flexmörtel“ au moyen d'une spatule à dents de 6mm) sur la chape. Encastrement de l'élément chauffant dans le mortier flexible (câble de chauffage vers le bas). Après durcissement, application d'un mastic universel PCI-USP32 dans une couche de 5 mm minimum. Après durcissement, les différents revêtements de sol souples peuvent être collés (colle pour revêtements textiles PCI-TKL315, colle pour revêtements en PVC PCI-PKL324, colle pour linoléum PCI-LKL334, colle de contact du liège PCI-KKL347, colle pour parquet PCI-PAR354, etc.).

✓ **Si le sol doit être égalisé en raison d'irrégularités, nous conseillons :**

l'égalisateur facilement applicable sur la chape „PCI-Periplan“ dans une couche de 4 – 5 mm. Puis pose du mortier flexible PCI (voir ci-dessus).

✓ **Pour les joints des carreaux et des céramiques, nous conseillons :**

„PCI-Flexfuge“. Les joints des parois et d'expansion sont ensuite fermés de manière élastique avec „PCI-Silcoferm-S“.

✓ **Pour les joints des pierres naturelles, nous conseillons :**

„PCI-Carrafug“ ou „PCI-Carrafern“

✓ **Préparation pour la pose de lattes de plancher comme fond :**

Enlever la poussière et les impuretés. Fermer les joints des lattes avec „PCI-Adaptol“, poser une couche adhérente „PCI-Flächengrund-404“, après séchage, appliquer une masse d'égalisation „PCI-Periplan“, après durcissement, procéder comme décrit ci-dessus selon le revêtement. Les éléments chauffants de surface ne peuvent en aucun cas être posés sur les joints de tassement.

✓ **Préparation pour la pose sur des lattes de bois comme fond :**

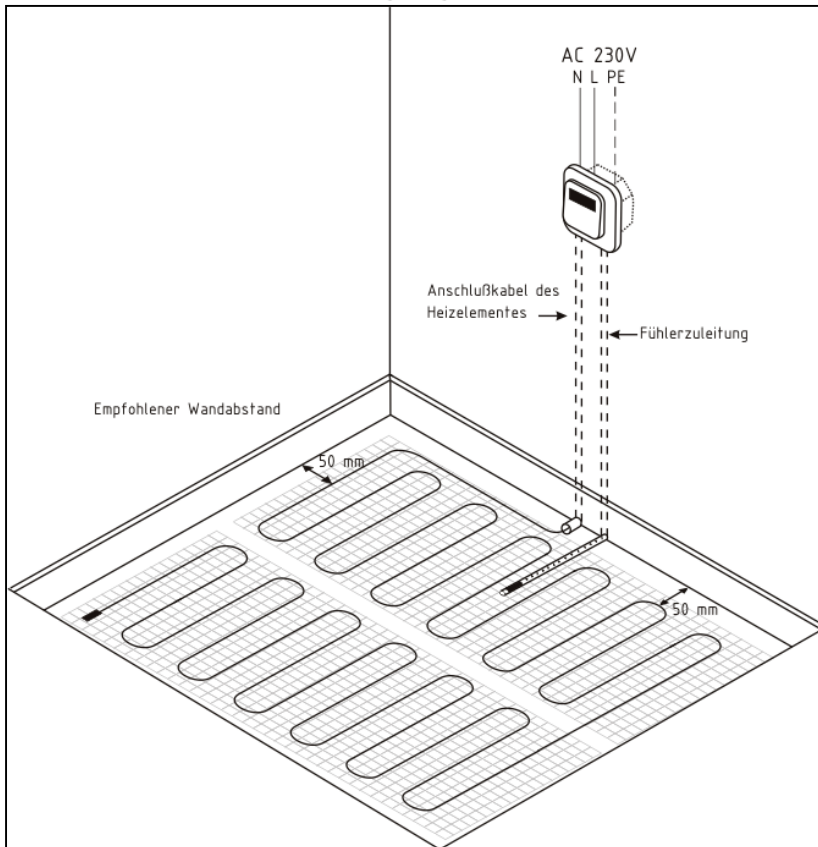
Enlever la poussière et les impuretés, poser une couche de base au moyen de „PCI-Wadian“ et laisser sécher. Puis, selon le revêtement, continuer comme décrit ci-dessus. Les lattes de bois doivent avoir une épaisseur minimum de 25 mm et la distance entre les vis doit être de 40 cm au moins sur la construction de base.

Les éléments chauffants de surface ne doivent en aucun cas être posés sur les joints de tassement.

Unités de réglage et de commande

Nos éléments chauffants de surface sont certifiés avec les unités de réglage et de commande suivantes : Standard (thermostat, encastré) ou Digital (thermostat à horloge 4-Event, encastré).

Représentation du réglage par thermostat et de la sonde de sol

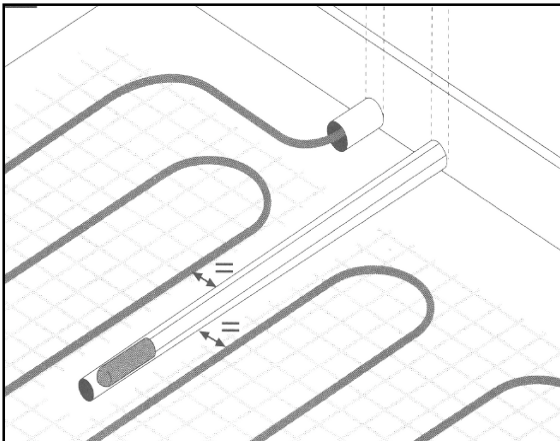


Anschlusskabel des Heizelementes :
câble de raccordement de l'élément chauffant

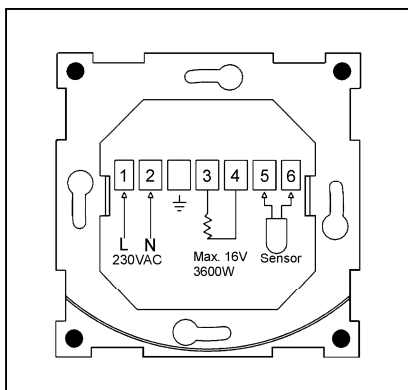
Empfohlener Wandabstand : distance du mur conseillée

Fühler-Zuleitung : câble d'alimentation de la sonde

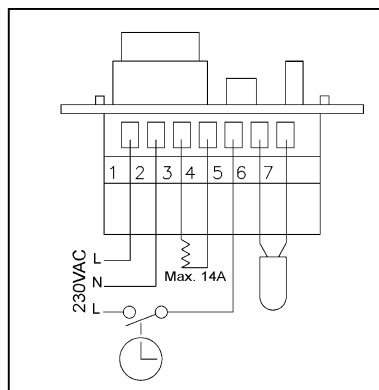
Situation de la sonde de sol entre les murs. Vous voyez ici aussi les deux tubes pour le raccordement de l'élément chauffant et pour la sonde de sol.



Le schéma de raccordement du régulateur respectif doit être respecté :
Digital



Standard



Caractéristiques techniques

Tension nominale	AC 230 Volt
Puissance nominale	160 W / m ²
Rayon de courbure	min. 30 mm
Distance des murs	min. 70 mm
Température des surfaces	+90 degrés Celsius
Température de montage	min. +5 degrés Celsius
Profil de la conduite de raccordement	1,0 mm ²
Profil du treillis de protection	0,985 mm ² (16x4x0,14 mm)
Autorisation	VDE DIN EN 60335-1, VDE DIN EN 60335-2-96, CE

Résistance maximale à la conductibilité

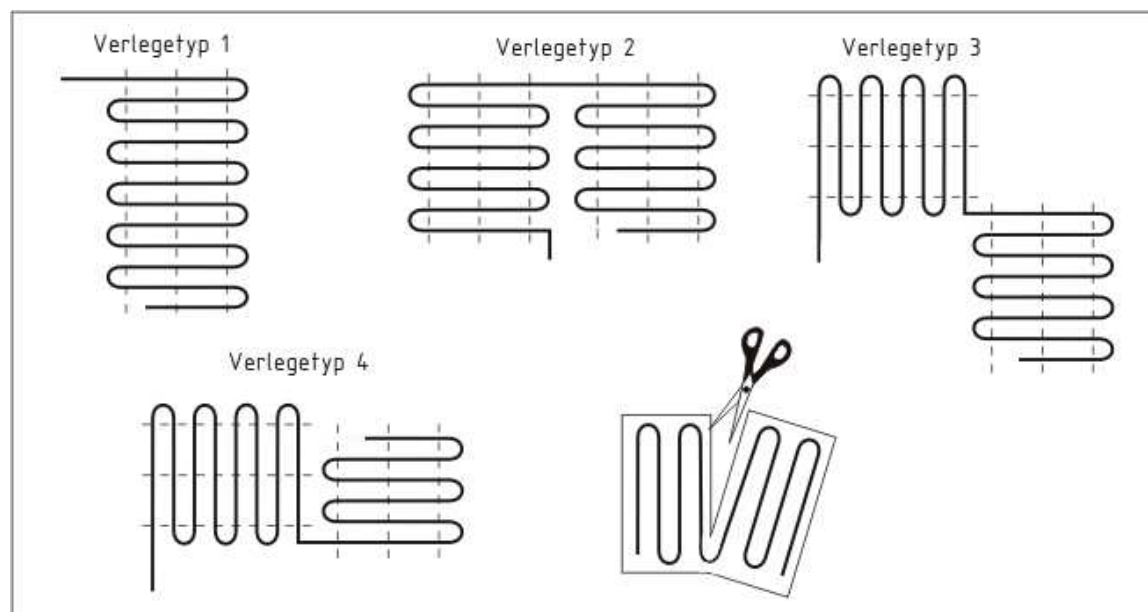
entre l'élément chauffant et la pièce ainsi que la hauteur maximum du revêtement :

Carrelage / grès cérame	épaisseur max. 30 mm s	$\lambda = 1,00$ W/mc
Moquette	épaisseur max. 20 mm	$\lambda = 0,09$ W/mc
Parquet	épaisseur max. 16 mm	$\lambda = 0,14$ W/mc
PVC	épaisseur max. 10 mm	$\lambda = 0,23$ W/mc
Liège	épaisseur max. 10 mm	$\lambda = 0,08$ W/mc

Tableau des dimensions et des valeurs

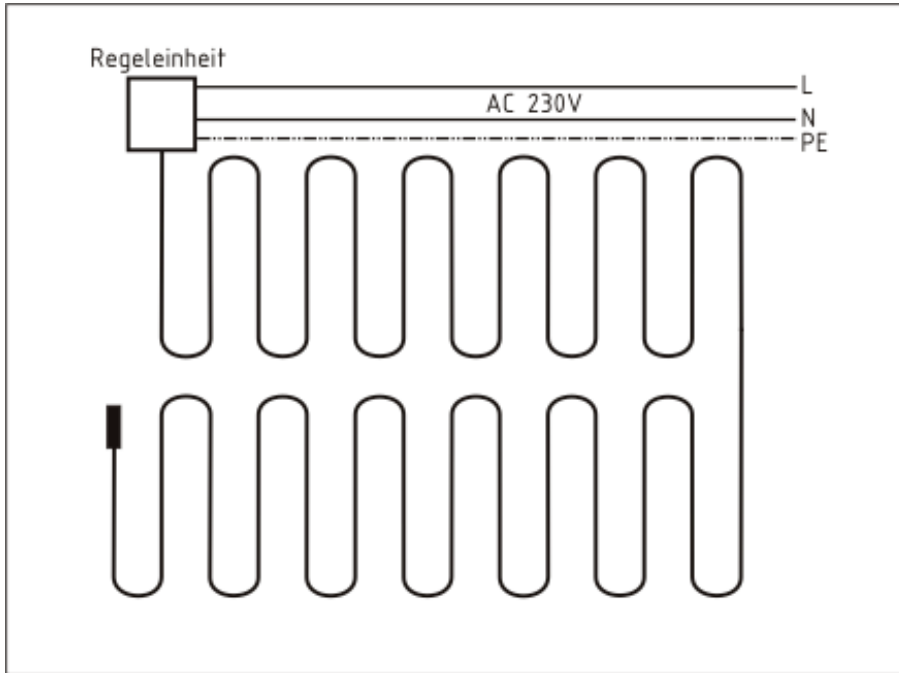
Surface en m ²	Dimension en cm	Puissance spécifique en Watt / m ²	Puissance en Watt	Résistance en Ohm
1,00	50 x 200	160	160	330
1,50	50 x 300	160	240	220
2,00	50 x 400	160	320	165
2,50	50 x 500	160	400	132
3,00	50 x 600	160	480	110
3,50	50 x 700	160	560	95
4,00	50 x 800	160	640	83
4,50	50 x 900	160	720	73
5,00	50 x 1000	160	800	66
6,00	50 x 1200	160	960	55
7,00	50 x 1400	160	1120	47
8,00	50 x 1600	160	1280	41
9,00	50 x 1800	160	1440	37
10,00	50 x 2000	160	1600	33

Représentation des possibilités de pose



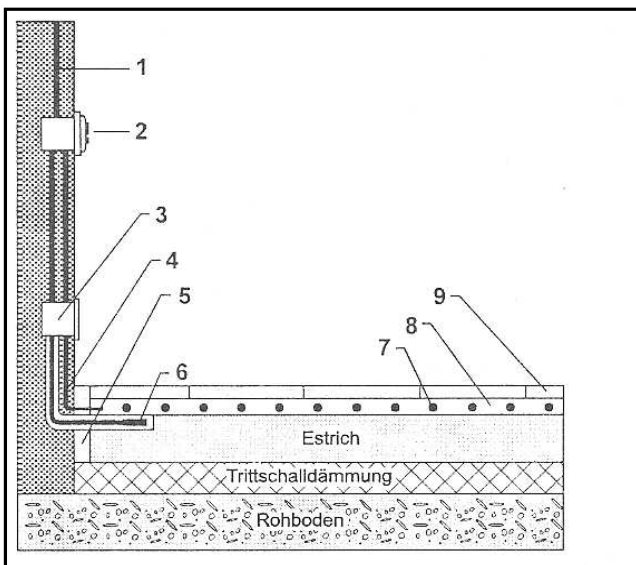
Verlegetyp = type de pose

Représentation du raccordement au réseau

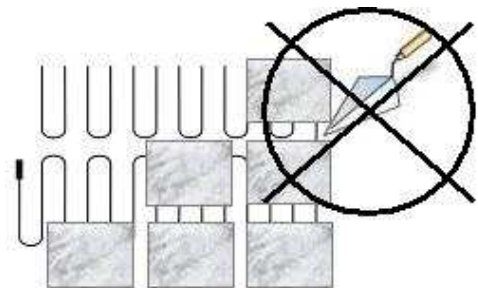


Regeleinheit = unité de réglage

Représentation exemple de montage



Estrich = chape
Trittschalldämmung : insonorisation contre le bruit de contact
Rohboden = sol brut



- 1: Raccordement électrique AC 230 Volt
- 2: Régulateur à thermostat
- 3: Boîte de distribution en polyester non saturé
- 4: Conduite de raccordement de l'élément chauffant
- 5: Bandes d'insonorisation des bords
- 6: Sonde de sol du régulateur à thermostat
- 7: Élément chauffant
- 8: Colle
- 9: Revêtement de sol (par exemple carrelage)

entre 8 et 9, en option dans les endroits humides : couche isolante (par exemple, composant pour joint)