

Thermostat 230/10 (4) A avec interrupteur Gira

Code : 611865

Cette notice fait partie du produit. Elle contient des informations importantes concernant son utilisation. Tenez-en compte, même si vous transmettez le produit à un tiers.

Conservez cette notice pour tout report ultérieur !

Note de l'éditeur

Cette notice est une publication de la société Conrad, 59800 Lille/France. Tous droits réservés, y compris la traduction. Toute reproduction, quel que soit le type (p.ex. photocopies, microfilms ou saisie dans des traitements de texte électronique) est soumise à une autorisation préalable écrite de l'éditeur. Reproduction, même partielle, interdite.

Cette notice est conforme à l'état du produit au moment de l'impression.

Données techniques et conditionnement soumis à modifications sans avis préalable.

© Copyright 2001 par Conrad. Imprimé en CEE.

XXX/09-11/JV

Contenu de la livraison

Mode d'emploi

Thermostat 230/10 (4) A avec interrupteur

Installation du thermostat

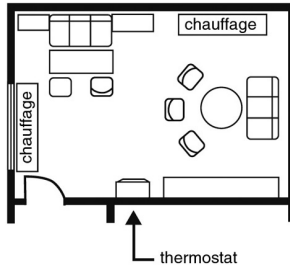
Utilisation :

Ce thermostat permet de régler la température dans les pièces fermées : chambres, pièces, écoles, salles de conférence, ateliers...

Installation :

- Installez ce thermostat sur un mur, à proximité d'une source de chaleur.
- Respectez la hauteur de montage recommandée : 1.5 m du sol
- Ne pas dépasser un taux d'humidité relatif supérieur à 95%.
- Ne pas placer à proximité des portes et des fenêtres.
- Installez le thermostat dans un lieu où l'environnement est stable. Ne pas installer dans une armoire ou derrière des rideaux. Cela pourrait avoir des conséquences sur le fonctionnement du thermostat.
- Les sources de chaleur telles que le rayonnement du soleil, les lampes, téléviseurs, cheminées... peuvent avoir une influence sur la température mesurée et le bon fonctionnement du thermostat. Ne pas placer le thermostat à proximité des sources de chaleur.
- Un variateur chauffe en fonctionnant. Si le thermostat est monté avec un variateur, l'écart de séparation entre les deux appareils doit être suffisant. Il est conseillé d'installer le thermostat en dessous du variateur.

Emplacement idéal pour le thermostat



Données techniques

Gamme de température :	5°C à 30°C
Tension nominale :	AC 230V
Courant nominal :	10 (4)A
Puissance de commutation :	env.2200W
Différentiel :	env.0.5K
Baisses pour la nuit :	env.4K
Section transversale du câble :	1 à 2.5 mm, conducteur massif.

Réglage de la température

Attention, le thermostat a besoin d'un certain temps pour s'accoutumer à la pièce dans laquelle il est installé pour fonctionner de manière optimale. Le fonctionnement peut ne pas être très précis juste après l'installation. L'appareil fonctionnera précisément 1 à 2 heures après montage. Pour un fonctionnement acceptable juste après l'installation, nous vous recommandons d'élever la température un peu plus que celle souhaitée. La température reste réglable à souhait.

Mode nuit

Il est recommandé de faire un réglage automatique d'environ 4K avec le signal de commande.

Échelle pour le réglage des températures

L'échelle de réglage des températures se situe sur le couvercle du régulateur de température et permet un réglage beaucoup plus facile de la température. (minimum : 5°C, maximum : 30°C).

- ✱ = env.5°C
- 2 = env. 10°C
- 3 = env.15°C
- = env.20°C
- 5 = env.25°C
- 6 = env.30°C

Symboles

- On
- | Off



Attention

Le montage d'appareils électriques ne doit être effectué que par un professionnel. En cas de non respect des consignes de montage, un risque d'accident ou d'incident existe véritablement.

Le thermostat doit être installé dans une prise UP 58 conforme à DIN 49 073.

Procédez de la manière suivante :

- 1- Enlevez le boîtier
 - Retirez le bouton de réglage
 - Vissez
 - Remplacez le couvercle
- 2- Effectuez les branchements électriques (voir page 4)
- 3- Installez l'appareil dans une prise UP à l'aide des vis fournies. Attention : la pièce support doit être montée sur la tapisserie et non pas sous la tapisserie.
- 4- Remplacez le couvercle avec le cadre après l'avoir encliqueté et vissé. Remplacez le bouton de réglage.

Branchement électrique

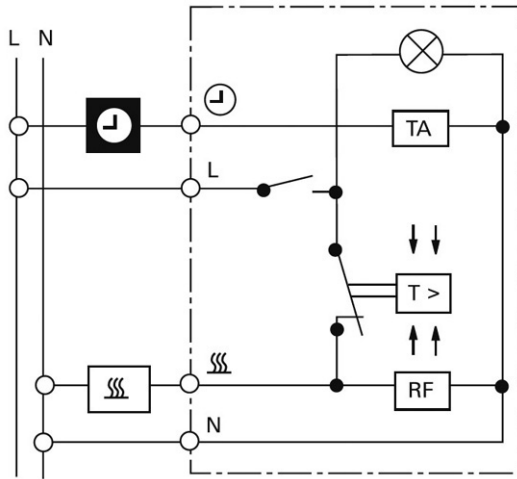
Branchez les différents fils électriques (voir page 10). Assurez-vous que le fil électrique est bien branché sur la borne N. Si cela n'est pas le cas, des variations de température peuvent survenir puisque le régulateur de température ne peut pas fonctionner correctement. L'appareil est isolé.



Attention

Les erreurs de branchement peuvent endommager l'appareil. Nous nous dégageons de toute responsabilité en cas de mauvais branchement.

Schéma de commutation



L = conducteur externe

N = conducteur neutre

⌚ = connexion pour le signal horaire

☄ = connexion chauffage

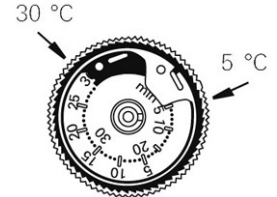
RF = résistance pour reflux thermique

TA = résistance pour baisse de la température au cours de la nuit

⊗ = LED (LED on : régulateur actif)

Réglage de la température

Deux anneaux sont intégrés au bouton de réglage. Grâce à lui, vous pourrez régler la température minimale et maximale en fonction de vos besoins. A sa sortie d'usine, la température de l'appareil est réglable de 5°C à 30°C.



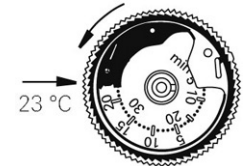
Processus de réglage

Vous souhaitez un écart de température de 8 degrés avec une température maximale de 23°C.

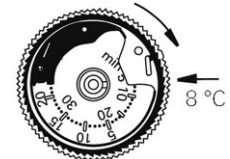
1- Réglage à effectuer pour une température maximale de 23°C, une minimale de 15°C et une différence de température n'excédant pas les 8°C.

2- Tirez sur le bouton de réglage.

3- Placez l'anneau de réglage rouge sur la valeur de température maximale souhaitée (dans ce cas, 23°C) en plaçant une pointe dans la petite perforation située au niveau de l'anneau rouge et en tournant dans le sens inverse des aiguilles d'une montre. Les valeurs à utiliser sont celles situées à l'extérieur de l'anneau.



4- Réglez la valeur de l'anneau bleu sur 8°C, dans le cas présent en plaçant une pointe dans la petite perforation située au niveau de l'anneau et en tournant dans le sens des aiguilles d'une montre. Les valeurs à utiliser sont celles situées à l'extérieur de l'anneau. Les valeurs à utiliser sont celles inscrites à l'intérieur du bouton de réglage.



5- Appuyez de nouveau sur le bouton de réglage. La flèche doit pointer sur 15°C.