

Instruction de montage

F

Élément de chauffage de surface pour parquet stratifié, série FH L

Important : Cette instruction doit être lue attentivement avant de commencer les travaux de montage. Une installation incorrecte pourrait endommager le système de chauffage et annulerait la garantie.

Vérifiez lors du choix du parquet stratifié qu'il soit adapté à un chauffage électrique. Demandez conseil au vendeur.

Informations sur les produit

Les tapis chauffants de la série **FH L** sont prévus pour un montage direct sous le revêtement du sol du parquet stratifié (pose sèche). Les tapis chauffants **FH L** sont utilisés pour la conservation d'une température de la chambre confortable. Nous vous conseillons l'utilisation d'un thermostat de confort avec sonde de sol afin de garantir un haut degré de confort, économie et sécurité.

Les tapis sont faciles à poser, ils n'ont besoin d'aucun travail supplémentaire d'installation et d'aucun entretien ultérieur. Le fabricant donne une garantie sur l'élément chauffant de 10 ans.

Cette garantie ne couvre pas les travaux préliminaires ou le renouvellement du revêtement.

Veuillez aussi consulter les renseignements portés sur la carte de garantie. Les informations qui y sont indiquées (valeurs des mesures) doivent être enregistrées sur la carte de garantie. Le fabricant ne peut pas être tenu responsable des fautes imputables à des mesures effectuées de manière erronée ou non réalisées.

Caractéristiques techniques

Tension nominale	AC 230 Volt
Puissance nominale	160 W/m ²
Température de travail	60° C
Épaisseur du tapis	1,5 mm
Distance des murs	4 cm
Câble de connexion	2 x 4 m
Isolation fil chauffant	FEP (Teflon®, une marque de la société Dupont)
Treillis de protection	Cuivre
Gaine extérieur	FEP (Teflon®, une marque de la société Dupont)
Catégorie de protection	IP X7

Surface en m ²	Dimension en cm	Puissance en Watt	Résistance en Ohm
0,75	50 x 150	120	440
1,0	50 x 200	160	330
1,5	50 x 300	240	220
2,0	50 x 400	320	165
2,5	50 x 500	400	132
3,0	50 x 600	480	110
3,5	50 x 700	560	95
4,0	50 x 800	640	83
4,5	50 x 900	720	73
5,0	50 x 1000	800	66
6,0	50 x 1200	960	55
7,0	50 x 1400	1120	47
8,0	50 x 1600	1280	41
9,0	50 x 1800	1440	37
10,0	50 x 2000	1600	33

Planification de l'installation

Réalisez avant le démarrage des travaux de montage un plan pour la pose montrant l'emplacement et organisation des tapis chauffants. Sur ce plan il faudra également indiquer l'emplacement du thermostat et la position de la sonde de sol ainsi que les zones qui ne sont pas chauffées, par exemple sous les meubles encastrés, les armoires, les socles, toilettes, baignoires, etc. On procédera après au calcul de la surface chauffée. On choisira l'élément chauffant adapté selon le tableau supérieur. Si la surface à chauffer a une surface dépassant les 10 m² il faudra utiliser un ou plusieurs éléments. Notez sur le plan l'emplacement de l'élément chauffant tenant compte de sa longueur. La distance entre l'élément et les murs ne doit pas être inférieure aux 5 cm. Vérifiez que les résistances PTC atteignent le thermostat et qu'elles puissent être branchées. Si la longueur des résistances PTC chacune ne devait pas être suffisante, commandez la tâche de les prolonger à un installateur professionnel.

Sur figures 1 et 2 il y a des exemples sur les variantes pour la pose.

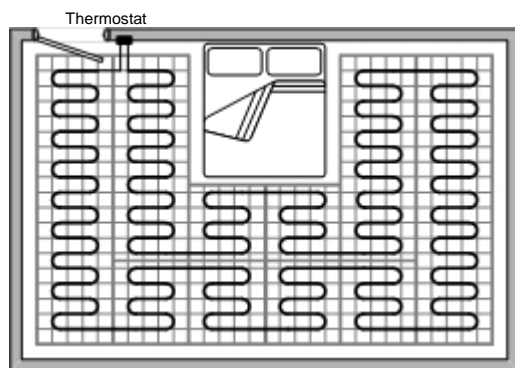


Figure 1, un élément chauffant

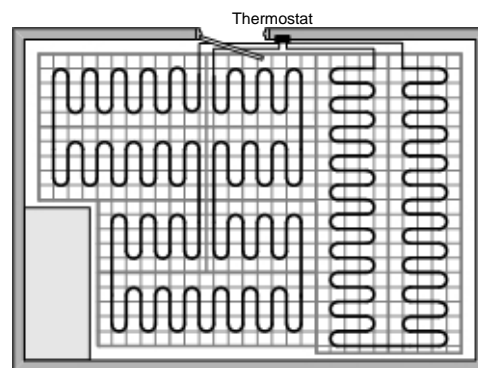


Figure 2, deux éléments chauffants

Montage des tapis chauffants

Les tapis chauffants FH L sont conçus de manière à ce qu'ils puissent être installés rapidement et de manière incompliquée. Les travaux électriques devront être réalisés par un électricien qualifié, respectant les normes en vigueur et les normes pour les installations électriques.

Pour des raisons de sécurité, il faut prévoir un interrupteur qui garantit l'arrêt sur tous les pôles de cet appareil fixe. Ceci peut, par exemple, être un interrupteur de protection FI 2 pôles (avec une ouverture de 3 mm).

Représentation exemple de montage

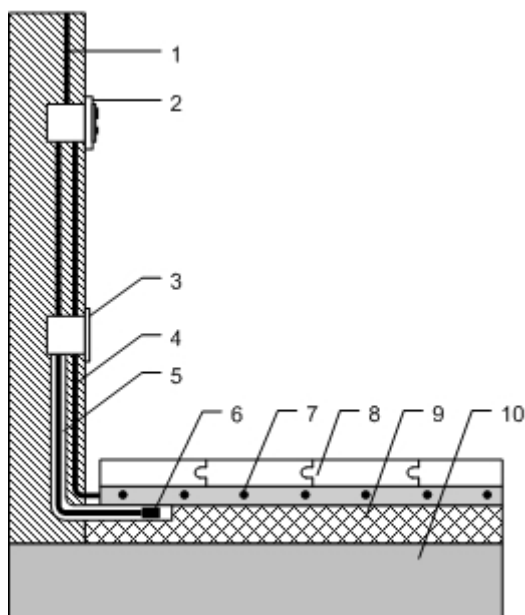


Figure 3

- 1 – Raccordement électrique AC 230 V
- 2 – Régulateur à thermostat
- 3 – Boîte de distribution en polyester non saturé
- 4 – Conduite de raccordement de l'élément chauffant
- 5 – Tuyau vide pour la sonde de sol
- 6 – Sonde de sol du régulateur à thermostat
- 7 – Élément chauffant
- 8 – Parquet stratifié
- 9 – calorifugeage/ isolation phonique contre les pas
- 10 – Sol brut

- Poser les plaques isolantes pour le calorifugeage sur un plancher ou base son salissure et poussière.
- Coupez sur le plancher ou sur la plaque d'isolation un creux pour la sonde de sol. La sonde de sol doit être éloignée au moins de 10 cm du mur et être placée sous le tapis chauffant entre deux câbles chauffants. On conseille d'installer la sonde de sol selon ce qui est indiqué dans l'image 3 dans un tuyau vide. Ceci permet le remplacement de la sonde de sol sans avoir à ouvrir le plancher.
- Étalez les tapis selon le plan de montage. Le tapis sera collé sur l'isolation thermique (calorifugeage) de côté avec revêtement de collage vers le bas. Le filet devra être coupé avec exactitude dans les points de retournement sans endommager le câble chauffant (voir figure 4).

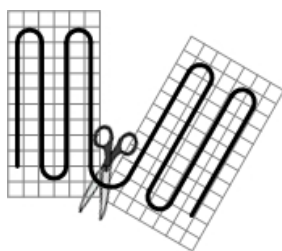


Figure 4

Lors de la pose du tapis vous devez vérifier que la sonde du tapis se trouve entre deux circonvolutions du câble de chauffage. Il ne doit ni croiser, ni toucher le câble chauffant (voir figure 5).

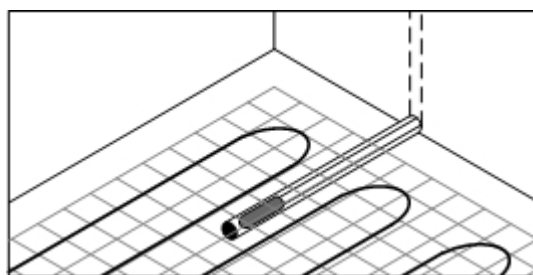


Figure 5

Il est strictement interdit de raccourcir l'élément chauffant.

- Raccordez les résistances PTC au point de connexion (thermostat). Réalisez-le évitant un croisement des résistances PTC entre eux. Vous pouvez, si cela est nécessaire, raccourcir ou prolonger la résistance PTC.
- Mesurez la résistance de l'élément chauffant et introduisez la valeur dans la carte de garantie. Vérifiez que l'élément mesuré corresponde à la résistance inscrite dans la carte de garantie.
- Entrenez toutes les mesures de raccordement électrique nécessaires. Lors de l'utilisation de deux (ou plus) tapis chauffants il faudra réaliser une connexion électrique en dérivation.
- Commutez le chauffage par le sol pendant un certain temps et convainquez-vous que la fonction soit selon les règles dans tous les éléments chauffants.
- Posez le parquet stratifié. Utilisez pour cela des chaussures moles afin de ne pas endommager les câbles de chauffage.

Utilisez pour l'isolement phonique des matériaux d'isolement mous, par exemple un isolement phonique contre les pas mou ou un isolement avec des bonnes propriétés de calorifugeage et au moins 3 mm d'épaisseur qui soient adaptées au parquet stratifié et au plancher en bois. Afin d'atteindre un bon rendement de chauffage, il ne faudrait pas dépasser en total dans le montage du plancher en bois (en règle générale sous-couche d'isolement et parquet stratifié) une résistance à la conductivité thermique de **0,15 m² K/W**.