

Monnayeur minuteur

Code : 000613527



Les appareils électriques et électroniques usagés (DEEE) doivent être traités individuellement et conformément aux lois en vigueur en matière de traitement, de récupération et de recyclage des appareils.

Suite à l'application de cette réglementation dans les Etats membres, les utilisateurs résidant au sein de l'Union européenne peuvent désormais ramener gratuitement leurs appareils électriques et électroniques usagés dans les centres de collecte prévus à cet effet.

En France, votre détaillant reprendra également gratuitement votre ancien produit si vous envisagez d'acheter un produit neuf similaire.

Si votre appareil électrique ou électronique usagé comporte des piles ou des accumulateurs, veuillez les retirer de l'appareil et les déposer dans un centre de collecte.

Cette notice fait partie du produit. Elle contient des informations importantes concernant son utilisation. Tenez-en compte, même si vous transmettez le produit à un tiers.

Conservez cette notice pour tout report ultérieur !

Note de l'éditeur

Cette notice est une publication de la société Conrad, ZAC Englos les Géants Lieu-dit Rue du Hem, TSA 72001 SEQUEDIN, 59458 Lomme CEDEX/France.

Tous droits réservés, y compris la traduction. Toute reproduction, quel que soit le type (p.ex. photocopies, micro-films ou saisie dans des traitements de texte électronique) est soumise à une autorisation préalable écrite de l'éditeur.

Le contenu de ce mode d'emploi peut ne pas correspondre fidèlement aux intitulés exacts mentionnés dans les différents menus et paramètres de l'appareil.

Reproduction, même partielle, interdite.

Cette notice est conforme à l'état du produit au moment de l'impression.

Données techniques et conditionnement soumis à modifications sans avis préalable.

Pour tout renseignement, contactez notre service technique au 0892 897 777

© Copyright 2014 par Conrad. Imprimé en CEE.

XXX/12-15/EG

Attention

Veillez lire impérativement le présent mode d'emploi avant de mettre l'appareil en service.

Avant d'allumer l'appareil, vérifiez que la tension de branchement soit correcte.

Le fournisseur ne saurait être tenu pour responsable quant aux dommages provoqués par un non respect des directives de montage.

Vous devez toujours couper l'alimentation avant d'effectuer des travaux sur l'appareil.

L'appareil ne peut être branché que par du personnel agréé et qualifié.

Introduction

Le modèle standard de système électronique du Schellka 4100 est équipé des fonctionnalités de base. Vous pouvez les étendre à l'aide de modules logiciels «ECOS®». De cette manière, il est ainsi possible d'obtenir un appareil taillé sur mesure. Les sorties du Schellka 4100 sont équipées de deux contacts relais exempts de tension, permettant de commander un appareil branché sur une durée réglable déterminée. La programmation de cet appareil peut être définie comme particulièrement ergonomique grâce à ses deux touches de commande. Avec son électronique scellée et ses possibilités d'extension de par les modules logiciels «ECOS®», le Schellka 4100 est un minuteur unique en son genre. «ECOS®» = Electronic Customised Option System

Veillez lire attentivement le mode d'emploi afin de vous assurer une utilisation sans problème de l'appareil.

Modèle

- Boîtier en plastique particulièrement robuste
- Conçu pour montage en saillie
- Deux touches de commande : Haut & Bas
- Ecran LED lumineux, à deux chiffres de couleur verte
- Possibilités d'extension par modules logiciels ECOS
- Tension de branchement de 24 V ou 240 V possible

Versions

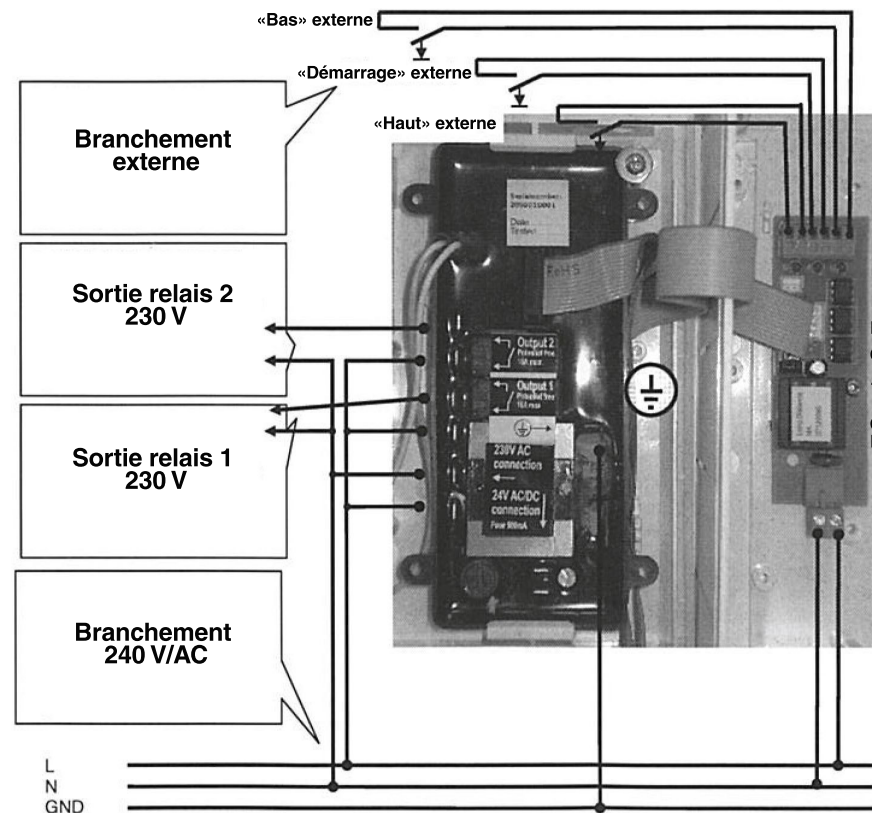
Le Schellka 4100 est disponible en deux modèles, le mode de fonctionnement de l'appareil dépend principalement des modules logiciels ajoutés et de la programmation. Il se différencie des autres modèles par l'utilisation d'un monnayeur mécanique. Les monnayeurs des deux automates sont compatibles avec un type déterminé de pièces de monnaie.

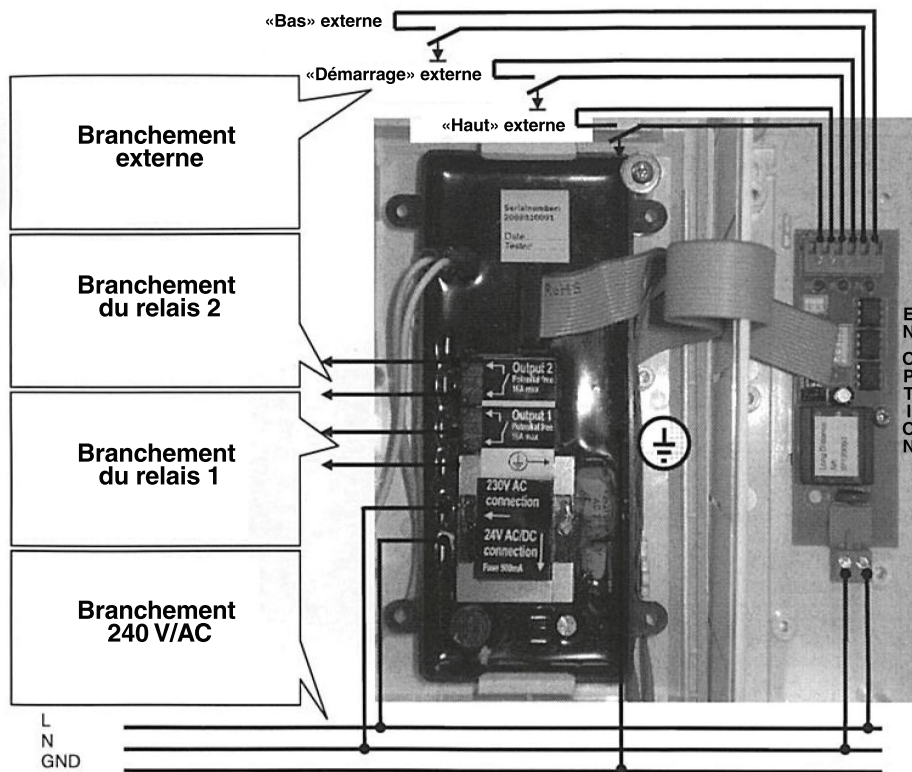
Fonctionnement

Fonctions standard (sans module Ecos)

Avec la version de base, un point (.) apparaît sur l'écran en mode veille. Lorsque vous activez la durée principale, deux traits d'union (--) s'affichent. Le Schellka 4100 peut être réglé jusqu'à 15 minutes. La durée principale démarre après avoir inséré une pièce de monnaie ou à l'aide d'un dispositif de commande continue externe. La sortie de l'appareil peut être réglée, dans la mesure où vous pouvez sélectionner entre la configuration standard avec une sortie «continue» (les deux relais sont activés pendant la durée principale), et une sortie à impulsions (une impulsion est émise au début et à la fin de la durée principale). L'utilisateur a la possibilité de choisir si une pause doit être insérée ou non pendant la durée principale. Si vous débloquez une pause, celle-ci peut être activée lorsque vous appuyez sur la touche Haut. En outre, l'utilisateur est en mesure de déterminer si la durée principale est interrompue ou continue de s'écouler durant cette pause.

Schéma de branchement avec branchements externes et sortie alimentée





Durée principale de 0 à 15 minutes

Démarrage :

- Insertion de monnaie
- Dispositif de commande externe

Ecran :

- Un point (.) en mode veille
- Deux traits d'union en fonctionnement (--)

Possibilité de pause

2 possibilités de réglages de sortie

Fonctions supplémentaires (avec tous les modules Ecos)

L'activation du Schellka 4100 s'effectue sur trois périodes réglables selon vos souhaits. Ces périodes peuvent être réglées indépendamment entre 0 et 255 minutes. Le Schellka 4100 démarre avec un temps de préparation. Durant cette période, la longueur de la durée principale apparaît sur l'écran par intermittence. Celle-ci peut également être réduite durant le temps de préparation si nécessaire. Il est également possible de court-circuiter le temps de préparation, de sorte à ce que la durée principale démarre immédiatement et automatiquement. Au cours de la durée principale, le délai restant est indiqué sur l'affichage visuel. Une autre possibilité réside en la correction automatique de la durée principale à partir du statut du compteur de maintenance. Le temps de refroidissement démarre automatiquement une fois la durée principale écoulée. Le message «CL» (cool) apparaît sur l'écran lors de ce temps de refroidissement. Une fois le temps de refroidissement écoulé, la fonction de nettoyage peut être activée, tandis que «CL» s'affiche sur l'écran par intermittence. Cette fonction de nettoyage verrouille l'appareil. Vous avez toutefois la possibilité de procéder à un redémarrage. Celui-ci octroie une durée principale supplémentaire de 30 secondes une fois les trois périodes écoulées. Vous pouvez l'utiliser à des fins de comptabilisation en tant que monnayeur, compteur de minutes de fonctionnement et compteur de maintenance. Les monnayeurs et compteurs de minutes de fonctionnement peuvent être soit réinitialisés, soit activés en tant que compteurs accumulateurs, non réinitialisables. La lecture automatique du compteur de minutes de fonctionnement s'effectue lorsque vous maintenez la touche Bas enfoncée durant 3 secondes. Les compteurs de maintenance font apparaître le message SR (notification de maintenance) sur l'écran.

Temps de préparation de 0 à 255 minutes

Durée principale de 0 à 255 minutes

Temps de refroidissement de 0 à 255 minutes

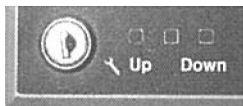
- Fonction de démarrage rapide
- Réduction de la durée principale
- Affichage en temps réel
- Contrôle minimal/maximal de la monnaie
- Correction automatique de la durée principale
- Fonction de nettoyage
- Fonction de redémarrage

- Compteur de maintenance
- Possibilités de comptabilisation intégrale
- Lecture simple du compteur de minutes de fonctionnement

Programmation

Processus de programmation

Le Schellka 4100 est programmé/utilisé à l'aide de deux touches de commande situées sur la façade avant de l'automate monnaie. Ces touches de commande ainsi que l'interrupteur à clé situé juste à côté permettent de programmer, de modifier et de lire les fonctions. Les touches de commande ne sont représentées par aucun champ.



23 fonctions de minuteur peuvent être réglées de la manière suivante :

- 1) Faites tourner l'interrupteur à clé sur la position de fonctionnement horizontale pour déverrouiller les deux touches.
- 2) Activez le menu principal en appuyant sur les touches «Haut» («Up») et «Bas» («Down»), le minuteur se règle automatiquement sur F1.
- 3) Sélectionnez le compteur de fonctions souhaité à l'aide des touches «Haut» et «Bas».
- 4) Activez le compteur de fonctions sélectionné en appuyant simultanément sur les deux touches : la «valeur» apparaît sur l'écran.
- 5) Vérifiez la valeur ou modifiez le réglage à l'aide des touches «Haut» et «Bas».
- 6) Pour quitter de nouveau la valeur sélectionnée, appuyez simultanément sur les deux touches de commande.
- 7) Pour quitter le compteur de fonctions, configurez la fonction F0 et appuyez simultanément sur les deux touches de commande.
- 8) Faites tourner l'interrupteur à clé sur la position verticale OFF.

Aperçu des fonctions

- Fonction F0 : Quitter le menu des fonctions

Lorsque vous sélectionnez cette fonction, le Schellka 4100 bascule en mode veille : l'appareil est alors prêt à programmer, et il est possible de quitter le menu.

- Fonction F1 : Réglage de la durée principale par pièce de monnaie insérée

Réglage de la durée principale pour le relais 1 par pièce insérée. Sur le modèle standard, cette valeur peut être réglée entre 1 et 15 minutes, et jusqu'à 255 minutes via l'extension du logiciel «ECOS®». En cas de réglage d'une durée supérieure à 100 minutes, l'affichage alterne entre deux parties : première lecture «1» et deuxième lecture «00».

- Fonction F2 : Réglage du temps de préparation

Pour que la durée principale démarre, le contact relais 2 doit être fermé. Le temps de préparation peut être réglé sur une durée maximale de 255 minutes.

- Fonction F3 : Réglage du temps de refroidissement

Une fois la durée principale terminée, le contact relais 2 doit être fermé. Le temps de refroidissement peut être réglé sur une durée maximale de 255 minutes.

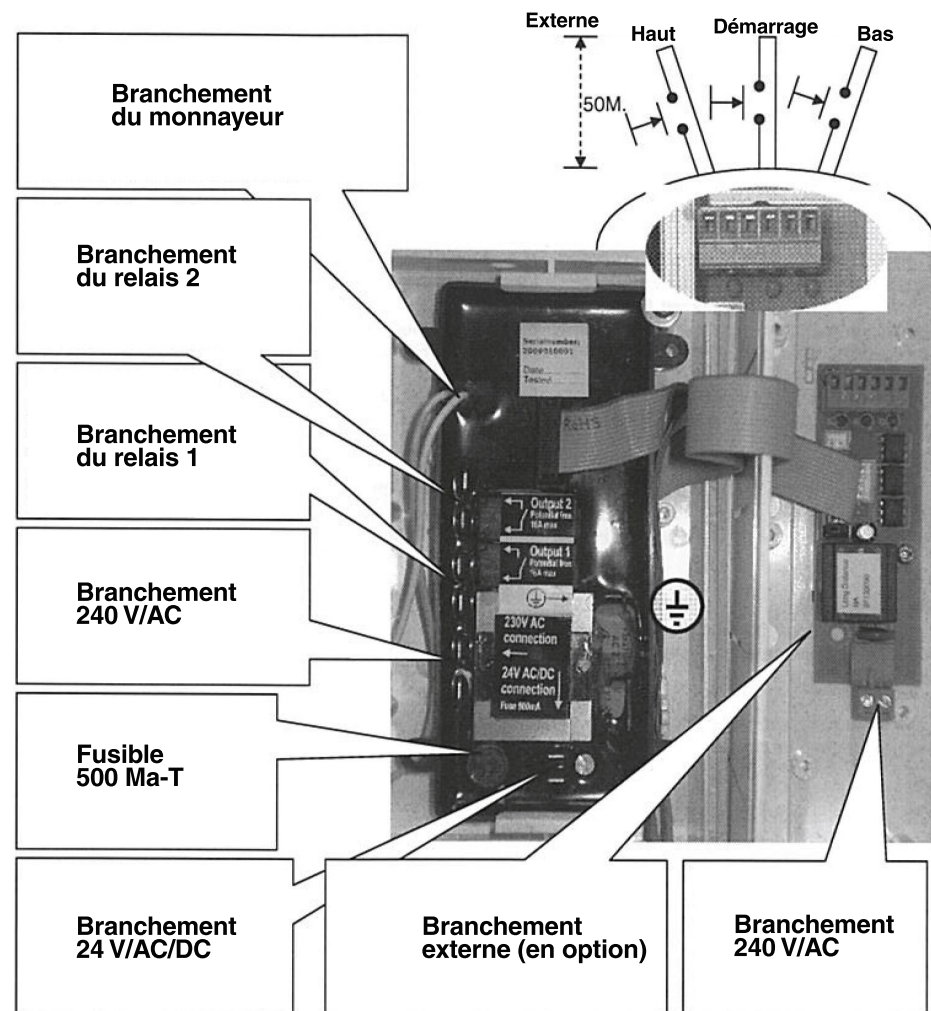
- Fonction F4 : Nombre maximal de pièces de monnaie

Nombre maximal de pièces de monnaie pouvant être accumulées pour déterminer la durée principale. Ce réglage doit être au minimum sur 1.

- Fonction F5 : Nombre minimal de pièces de monnaie

Nombre minimal de pièces de monnaie devant être insérées pour activer le Schellka 4100 (3 pièces pour 5 minutes, par exemple). Ce réglage doit être au minimum sur 1. Si vous saisissez une

Annexe



- Fonction P8 : Paiement lors de la durée principale

Réglage «00» : Paiement impossible lors de la durée principale

Réglage «01» : Paiement possible lors de la durée principale

Remarque : La fonction F4 permet de régler le nombre maximal d'impulsions de pièces de monnaie.

Caractéristiques techniques

- Tension d'alimentation pour le modèle à tension secteur :

Plage de tension d'alimentation : 185 à 240 V/AC

Intensité consommée : 25 mA max.

Fusible : 500 mA

- Tension d'alimentation pour le modèle à basse tension :

Plage de tension d'alimentation : 12 à 24 V/AC

..... 12 à 35 V/DC

Intensité consommée : 250 mA max.

Puissance de coupure maximale du relais : 16 A max., lorsque cos phi = 1

Puissance de coupure autorisée du relais : 16 A max., lorsque cos phi = 1

valeur supérieure à 1, les pièces de monnaie sont lues sur l'écran jusqu'à ce que le nombre requis soit atteint.

Exemple (la fonction F1 est programmée sur 5 minutes)

	1	2	3	4	5	6
1^{ère} pièce	5 minutes	5 minutes	0 minute	0 minute	5 minutes	0 minute
2^{ème} pièce	-	5 minutes	5 minutes	10 minutes	5 minutes	10 minutes
3^{ème} pièce	-	-	-	-	5 minutes	5 minutes
Durée totale	5 minutes	10 minutes	5 minutes	10 minutes	15 minutes	15 minutes
Valeur F4	1	2	1	2	3	3
Valeur F5	1	1	2	2	1	2

- Fonction F6 : Afficheur de maintenance 1

Réglage du nombre maximal d'heures de fonctionnement jusqu'à ce qu'une maintenance soit nécessaire (pour un solarium, par exemple). Ce compteur compte à rebours toutes les 1000 minutes d'utilisation du relais 1. La valeur de ce compteur lit le nombre x 1000 minutes, par exemple 5 = 5000 minutes. Dès que le compteur atteint 0, le message «SR» apparaît sur l'écran. Il s'agit de l'affichage standard, indiquant que des travaux de maintenance doivent être effectués. La valeur la plus élevée pouvant être réglée est de 254 (x 1000 minutes). Lorsque la valeur est réglée sur 255, cela signifie que le compteur de maintenance n'est pas utilisé.

Remarque : Le Schellka 4100 fonctionne en continu.

- Fonction F7 : Afficheur de maintenance 2

Cette afficheur de maintenance fonctionne de la même manière que celui de la fonction F6, à la différence près que le Schellka 4100 est verrouillé une fois ce compteur écoulé (compteur de maintenance = 0).

- Fonction F8 : Réglage du buzzer

Ce réglage n'a aucun effet sur l'automate.

- Fonction F9 : Fonction de nettoyage

Cette fonction permet d'obtenir le nettoyage d'un appareil raccordé. Une fois le temps de refroidissement écoulé, le Schellka 4100 n'accepte plus aucune pièce de monnaie. Ce verrouillage peut être levé en maintenant la touche «Haut» interne ou externe enfoncée durant 3 secondes. Pour afficher la fonction de nettoyage, «CL» apparaît de manière alternative sur l'écran du Schellka 4100.

Réglage «00» : Fonction de nettoyage désactivée

Réglage «01» : Fonction de nettoyage activée

- Fonction FA : Mode de démarrage standard ou externe

Ce réglage doit être configuré sur 01 pour cet automate.

- Fonction FB : Compteur de minutes de fonctionnement (réinitialisation possible)

Le compteur de minutes de fonctionnement est un compteur électronique qui établit une comptabilisation cumulative du nombre de minutes durant lesquelles le canal principal (relais 1) est en fonctionnement. Le canal principal du relais 1 est uniquement activé au cours de la durée principale du Schellka 4100. Les compteurs peuvent fonctionner en continu lorsque vous appuyez sur la touche «Haut». La lecture des 6 chiffres s'effectue de l'arrière vers l'avant de la manière suivante :

Premier chiffre	1 = valeur «1»	1	1
Deuxième chiffre	2 = valeur «3»	2	3
Troisième chiffre	3 = valeur «7»	3	7
Quatrième chiffre	4 = valeur «5»	4	5
Cinquième chiffre	5 = valeur «0»	5	0
Sixième chiffre	6 = valeur «0»	6	0

Dans cet exemple, le nombre total de minutes de fonctionnement est de 005731 minutes.

- Réinitialisation du compteur

Après avoir lu la consommation du compteur, vous avez la possibilité de le réinitialiser sur 0. Le processus de réinitialisation est le suivant :

- 1) Après la première lecture (6X), appuyez simultanément sur la touche «Haut» et sur la touche «Bas» : 2 traits d'union apparaissent sur l'écran (--).
- 2) Appuyez sur la touche «Haut» pour réinitialiser le compteur : «CL» apparaît sur l'écran.
- 3) Appuyez à présent simultanément sur la touche «Haut» et sur la touche «Bas» : les compteurs sont réinitialisés sur 0 et le Schellka 4100 rebascule sur sa fonction.

Remarque : Si vous souhaitez uniquement lire la consommation du compteur sans la réinitialiser sur 0, cela est également possible en maintenant la touche «Bas» enfoncée durant 3 secondes en mode veille. Après cela, la fonction FB est automatiquement relancée par la consommation, mais ne peut pas être réinitialisée sur 0.

- Fonction FC : Compteur monétaire (réinitialisation possible)

Processus de lecture et de réinitialisation identique à celui de la fonction FB. Ce compteur indique le nombre de pièces de monnaie.

- Fonction FF, TAT (correction automatique de la durée principale)

Lorsque vous activez cette fonction, la durée principale est automatiquement corrigée à l'aide du compteur de maintenance (F6 & F7). Lorsque les compteurs de maintenance sont réinitialisés, la fonction TAT est également reprogrammée.

Réglage «00» : fonction TAT désactivée

Réglage «01» : fonction TAT activée

Heures de fonctionnement	Prolongation par minute
0 à 49	+ 0 sec p/m
50 à 99	+ 3 sec p/m
100 à 149	+ 5 sec p/m
150 à 199	+ 8 sec p/m
200 à 249	+ 11 sec p/m
250 à 299	+ 14 sec p/m
300 à 349	+ 16 sec p/m
350 à 399	+ 19 sec p/m
400 à 449	+ 22 sec p/m
450 à 499	+ 24 sec p/m
500 à 549	+ 27 sec p/m
550 à 599	+ 30 sec p/m
600 à 649	+ 30 sec p/m
650 à 699	+ 30 sec p/m
700 à 749	+ 30 sec p/m
750 à 799	+ 30 sec p/m
800 à 849	+ 30 sec p/m
850 à 899	+ 30 sec p/m

- Fonction P0 : Configuration de la sortie

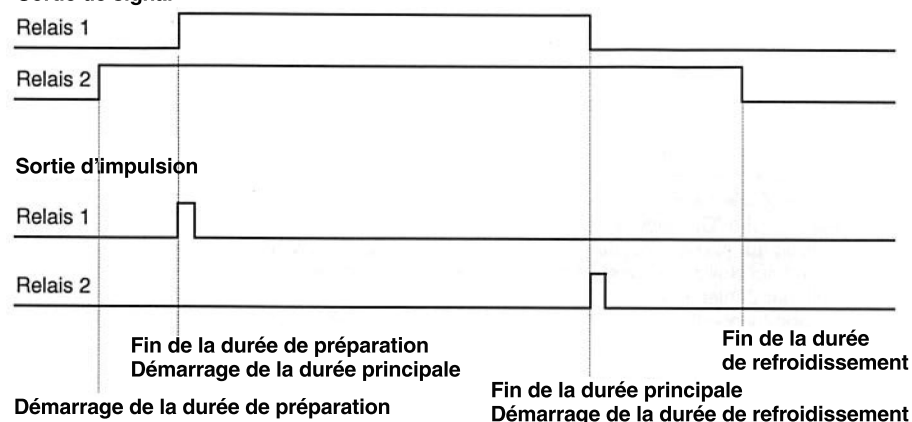
Cette fonction permet de déterminer la sortie relais. Vous disposez des possibilités de sélection suivantes :

- Une sortie de signal, active sur l'ensemble de la durée.
- Une sortie d'impulsion, active de manière temporaire/par impulsions au début de la durée principale et de la durée de refroidissement.

Réglage «00» : Sortie de signal

Réglage «01» : Sortie d'impulsion

Sortie de signal



- Fonction P1 : Possibilité de commande externe

Ce réglage doit être configuré sur 00 pour cet automate.

- Fonction P2 : Redémarrage

Une fois les trois périodes écoulées, vous pouvez activer une période supplémentaire d'une durée de 30 secondes. Pour ce faire, vous devez appuyer sur la touche «Bas». Ce réglage offre une solution pour les automates devant rester temporairement activés une fois la durée réglée écoulée, par exemple pour l'ouverture de la porte électrique d'une machine à laver.

Réglage «00» : Le redémarrage n'est pas programmé.

Réglage «01» : Le redémarrage est programmé.

- Fonction P3 : Lecture sur l'écran

Lecture sur l'écran, possibilité de sélection entre 00 ou --.

Réglage «00» : Affichage d'un point (.) sur l'écran en mode veille. Affichage de deux traits d'union (--) lors de la durée de préparation, principale et de refroidissement.

Réglage «01» : Affichage des minutes sur l'écran.

- Fonction P4 : Réduction de la durée principale

Réglage «00» : Réduction de la durée principale impossible lors de la durée de préparation.

Réglage «01» : Réduction de la durée principale possible lors de la durée de préparation.

- Fonction P5 : Pause lors de la durée principale

Réglage «00» : Pause impossible lors de la durée principale

Réglage «01» : Pause possible lors de la durée principale

Remarque : Tant qu'une situation de pause subsiste, la durée restante reste affichée de manière alternative (lorsque l'écran P3 est activé). Attention : Cette fonction est uniquement disponible avec un dispositif de commande à distance.

- Fonction P6 : Durée principale lors de la pause

Réglage «00» : La durée principale est interrompue lors de la pause.

Réglage «01» : La durée principale continue de s'écouler durant la pause.

- Fonction P7 : Réduction de la durée principale lors de cette dernière

Réglage «00» : La durée principale est directement interrompue lorsque vous appuyez sur la touche «Bas».

Réglage «01» : La durée principale peut être réduite lors de cette dernière (à l'aide de la touche «Bas»). En cas de réduction de la durée principale, les minutes entières seront toujours comptabilisées lors de son démarrage.

Remarque : Lorsque cette fonction est activée, la fonction P4 doit être également (même si la durée de préparation n'est pas utilisée).

Réglage «02» : La touche «Bas» est verrouillée lors de la durée principale. Lors de la durée de préparation, elle fonctionne conformément au réglage de la fonction P4.