

Fiche technique | Numéro d'article: 787-622

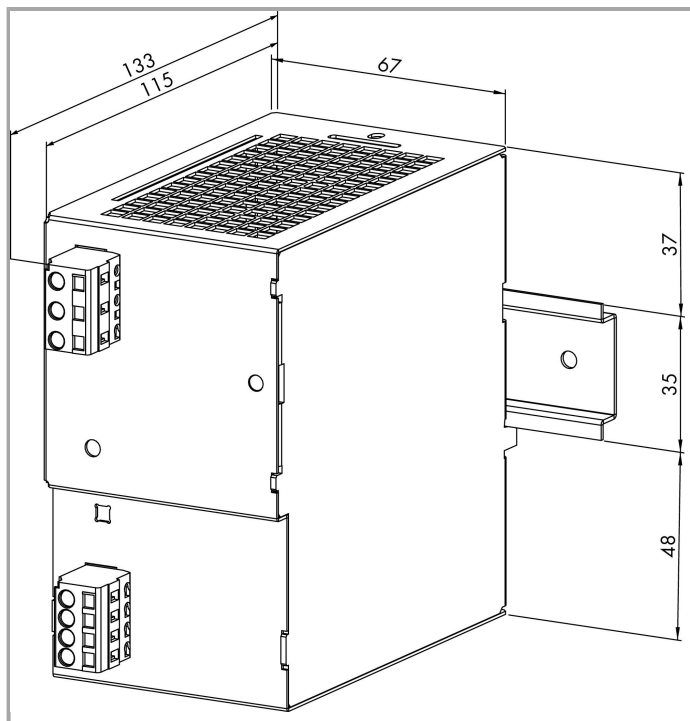
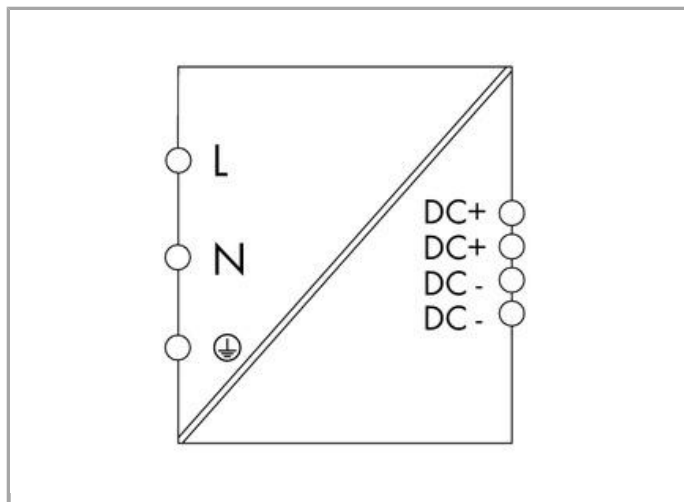
Alimentation à découpage primaire; EPSITRON® CLASSIC Power;  
monophasé; Tension de sortie 24 V DC; Courant de sortie 5 A



[www.wago.com/787-622](http://www.wago.com/787-622)



RoHS  
Compliant



Description du produit :

—

- Alimentation à découpage primaire
- Utilisation conçue pour des équipements de classe de protection I
- Possibilité de montage en parallèle ou en série
- Refroidissement par convection naturelle dans le cas d'un montage en position horizontale
- Compact, pour une intégration facile dans les armoires de commande
- Tension de sortie séparée galvaniquement (TBTS) selon EN 60950-1/UL 60950

## Données

### Données techniques

#### Entrée

phases	1
Nominal input voltage $U_{i\text{ nom}}$	100 ... 240 VAC; 140 ... 300 VDC
Input voltage range	90 ... 264 VAC; 130 ... 300 VDC
Domaine de fréquence réseau nominale	50 ... 60 Hz; 0 Hz
Input current $I_i$	$\leq 0,85$ A (230 VAC)
Discharge current	$\leq 0,55$ mA
Inrush current	$\leq 30$ A
Power factor correction (PFC)	Passive
Mains failure hold-up time	$\geq 20$ ms (230 VAC)

#### Sortie

Nominal output voltage $U_{o\text{ nom}}$	24 VDC (SELV)
Output voltage range	22 ... 28,8 VDC (adjustable)
Factory preset	24 VDC
Nominal output current $I_{o\text{ nom}}$	5 A (24 VDC)
Adjustment accuracy	$< 2$ %
Residual ripple	$\leq 100$ mV (peak-to-peak)
Limitation du courant	typ. $1,1 \times I_s$
Comportement dans le cas d'une surcharge	Courant constant

#### Signaling and communication

Indication de l'état de fonctionnement	LED verte (24 V o.k.)
--	-----------------------

#### Rendement/puissance dissipée

Power loss $P_v$	10 W (230 VAC; no load)
Max. power loss $P_{v\text{ max.}}$	13 W (90 VAC / 24 VDC; 5 A)

Efficiency	90 %
------------	------

### Protection par fusibles

Fusible interne	T 4 A / 250 V
Fusible en amont nécessaire	an external DC fuse required for DC input voltage
Fusible en amont recommandé	Circuit breakers C10, B16

### Sécurité & Protection

Insulation voltage (PRI-SEC)	4,242 kV DC
Tension d'isolement entrée/PE	2,2 kV DC
Tension d'isolement sortie/PE	0,7 kV DC
Classe de protection	I
Indice de protection	IP20 (selon EN 60529)
Feedback voltage	≤ 30 VDC
Transient protection, primary	Varistor
Overvoltage protection, secondary	Internal protectiVDCe circuit ≤ 40 VDC (in case of an error)
Protection contre les courts-circuits	Oui
Fonctionnement à vide	Yes
Possibilité de montage en parallèle	oui
Possibilité de montage en série	Yes

### Données de raccordement

Type de connexion 1	Input/Output
Technique de connexion	CAGE CLAMP®
WAGO terminal	WAGO 231 Series
Conducteur rigide	0,08 ... 2,5 mm <sup>2</sup> / 28 ... 12 AWG
Conducteur souple	0,08 ... 2,5 mm <sup>2</sup> / 28 ... 12 AWG
Longueur de dénudage	8 ... 9 mm / 0.31 ... 0.35 inch

### Données géométriques

Largeur	67 mm / 2.638 inch
Profondeur à partir du niveau supérieur du rail	133 mm / 5.236 inch
Hauteur à partir du niveau supérieur du rail	120 mm / 4.724 inch

### Données mécaniques

Type de montage	DIN-35 rail (EN 60715)
-----------------	------------------------

## Données du matériau

Charge calorifique	4.8 MJ
Poids	790 g

## Conditions d'environnement

Température ambiante (fonctionnement)	-10 ... 70 °C
Température ambiante (stockage)	-25 ... 85 °C
Relative humidity	30 ... 85 % (no condensation permissible)
Derating	-3 % / K (> 50 °C)
Degré de pollution	2
Catégorie de climat	3K3 (per EN 60721)

## Normes et spécifications

Marquage de conformité	CE
Normes/spécifications	EN 60950-1; EN 61204-3; UL 60950; UL 508; GL

## Dates commerciales

Country of origin	DE
GTIN	4045454435349
Customs Tariff No.	85044082900
Product Group	6 (Interface Electronics)

## Téléchargements

### Documentation

#### Bid Text

787-622 Stromversorgung EPSITRON	Jan 14, 2016	DOC 33,8 kB	Téléchargement
-------------------------------------	--------------	----------------	----------------

#### Instruction Leaflet

Primary Switch Mode Power Supply EPSITRON-CLASSIC-Power 24 VDC, 5 A	Mar 1, 2016	PDF 246,0 kB	Téléchargement
--	-------------	-----------------	----------------

#### Additional Information

Disposal; Electrical and electronic equipment, Packaging	V 1.0.0 Oct 15, 2018	PDF 269,1 kB	Téléchargement
--	-------------------------	-----------------	----------------



## smartDATA

### CAD data

3D Download 787-622

URL

Téléchargement

---

## Famille de produits

### EPSITRON CLASSIC Power

EPSITRON® CLASSIC POWER: The Robust Power Supply – with Integrated TopBoost (Optional)

[Afficher tous les produits de la famille](#)

Sous réserve de modifications.