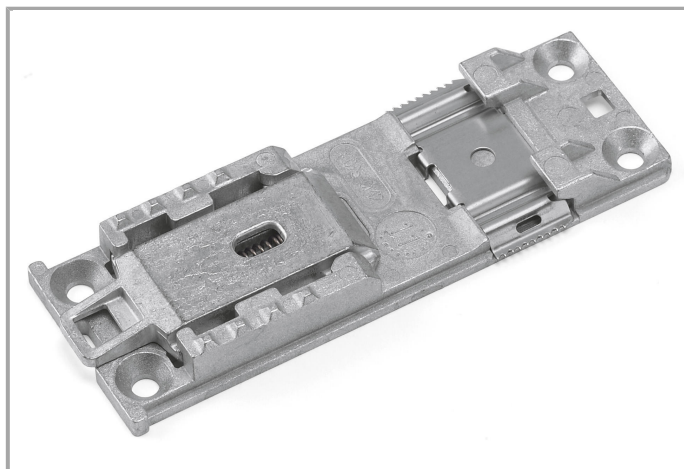


Fiche technique | Numéro d'article: 787-897

Adaptateurs pour rail en zinc coulé sous pression; pour la fixation des des dispositifs 787-8xx sur rail (DIN 35)

www.wago.com/787-897



RoHS
Compliant

BOMcheck.net

Description du produit :

Carrier rail adapter made of zinc die-cast for mounting 787-8xx devices to a DIN-35 rail.

WAGO's 787-897 Carrier Rail Adapter allows horizontal mounting of 787-8xx devices.

Mounting the adapter to the device is performed by sliding both single parts into the guide slots of the cooling element and then screwing, allowing the position to be easily changed.

Données

Données géométriques

Largeur	37 mm / 1.457 inch
Hauteur	102,5 mm / 4.035 inch
Profondeur	10,5 mm / 0.413 inch

Données mécaniques

Type de fixation	by pressing the adapter into the guide slot
Type de montage	DIN-35 rail (EN 60715)

Données du matériau

Matériau	Zinc coulé sous pression
----------	--------------------------



Poids	96 g
-------	------

Dates commerciales

Country of origin	DE
GTIN	4050821445418
Customs Tariff No.	79070000000
Product Group	6 (Interface Electronics)

Téléchargements**Documentation****Bid Text**

787-897 Stromversorgung EPSITRON	Jan 14, 2016	DOC 25,6 kB	Téléchargement
-------------------------------------	--------------	----------------	----------------

Instruction Leaflet

DIN Rail Adapter Cast metal Drilling template	Dec 15, 2011	PDF 184,5 kB	Téléchargement
--	--------------	-----------------	----------------

Additional Information

Disposal; Electrical and electronic equipment, Packaging	V 1.0.0 Oct 15, 2018	PDF 269,1 kB	Téléchargement
--	-------------------------	-----------------	----------------

Sous réserve de modifications.