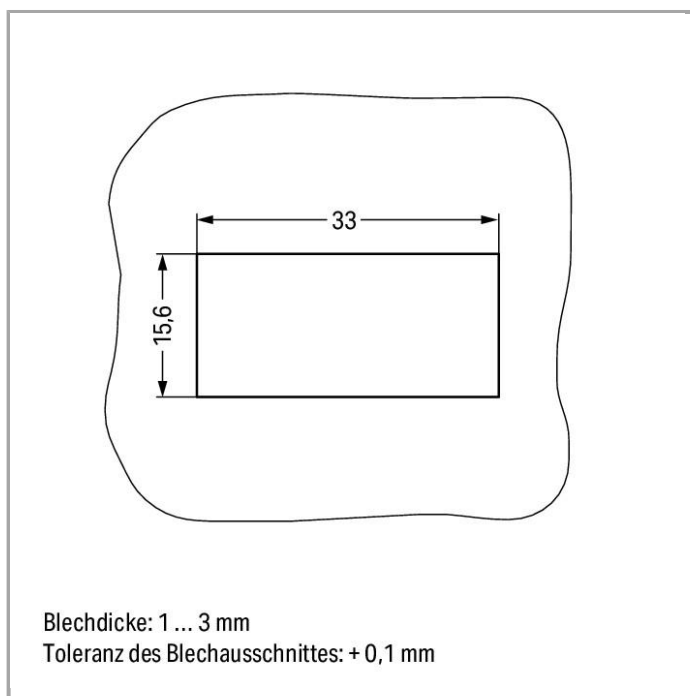
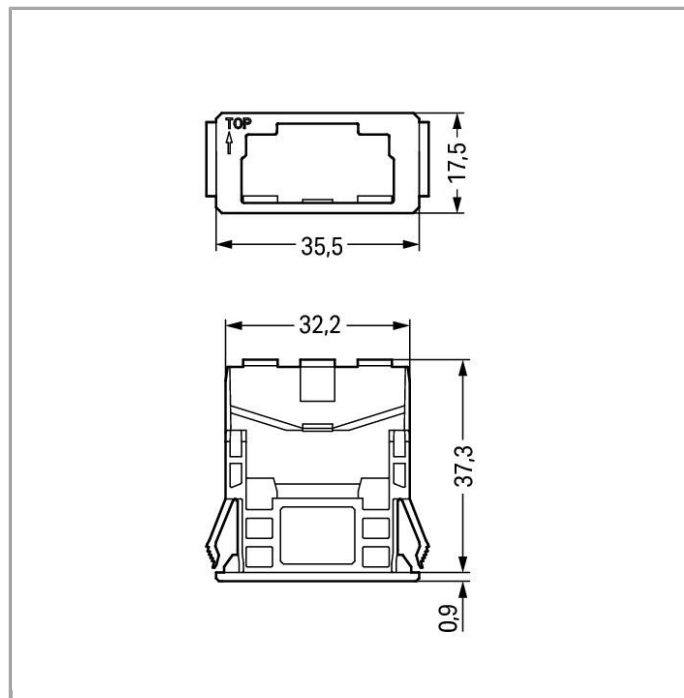
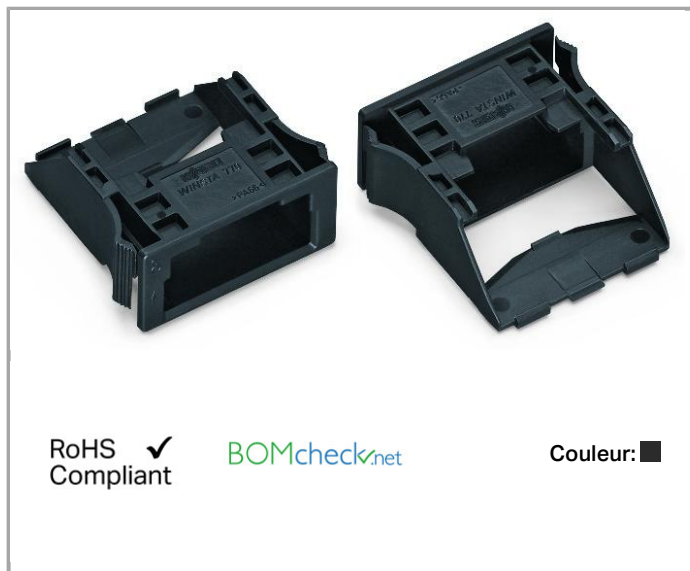


Fiche technique | Numéro d'article: 770-318

Logement pour connecteurs encastrables; pour connecteurs mâles et femelles à 3 pôles; 3 pôles



www.wago.com/770-318



Données

Données électriques

Ratings per IEC/EN 60664-1

Légende Données de référence

(III / 3) ≙ Catégorie de surtension III / degré de pollution 3

Données géométriques

Largeur	35,5 mm / 1.398 inch
Hauteur	17,5 mm / 0.689 inch
Profondeur	38,75 mm / 1.526 inch

Données mécaniques

Gehäuseblechstärke	1 ... 3 mm / 0.039 ... 0.118 inch
Type de fixation	Snap-In
Indice de protection	IP20

Données du matériau

Couleur	noir
Matière isolante	Polyamide 66 (PA 66)
Classe d'inflammabilité selon UL94	V0
Charge calorifique	0.098 MJ
Poids	3.26 g

Conditions d'environnement

Température ambiante (fonctionnement)	-35 ... 85 °C
---------------------------------------	---------------

Dates commerciales

Type d'emballage	bag
Country of origin	DE
GTIN	4045454777548
Customs Tariff No.	39269097900
Product Group	20 (WINSTA)

Produits correspondants

Locking lever



N° art.: 770-140
Cliquets de verrouillage

www.wago.com/770-140

Téléchargements

Documentation

Bid Text



770-318
WINSTA MIDI 3-polig

Feb 1, 2016

DOC
23,6 kB

Téléchargement

smartDATA

CAD data

3D Download 770-318

URL

Téléchargement

Sous réserve de modifications.