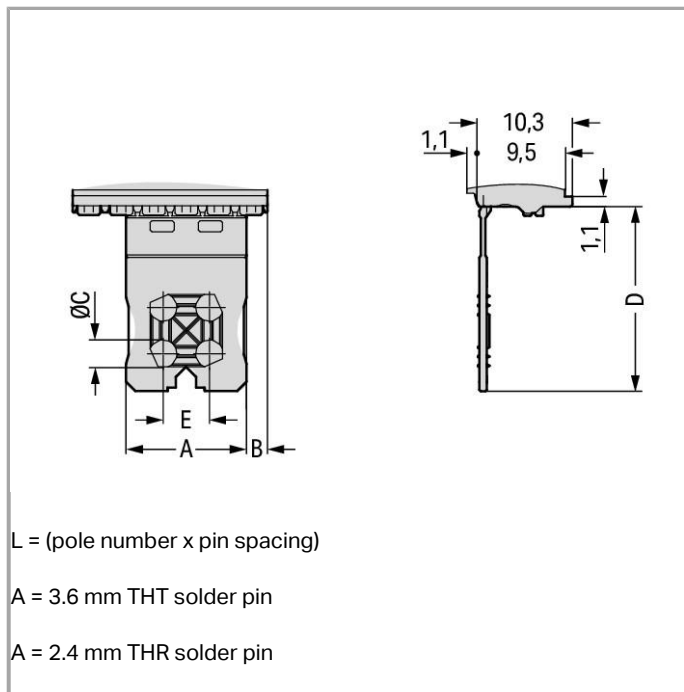


RoHS Compliant

[BOMcheck.net](https://www.bomcheck.net)

Couleur:



Données

Données géométriques

Pas 3,5 mm (0.138 inch)

Données du matériau

Couleur gris clair

Charge calorifique 0.002 MJ

Poids 0.08 g



Dates commerciales

Country of origin	DE
GTIN	4050821162735
Customs Tariff No.	85389099990
Product Group	26 (picoMAX)

Téléchargements

smartDATA

CAD data

3D Download 2091-1600	URL	Téléchargement
-----------------------	-----	----------------

Sous réserve de modifications.