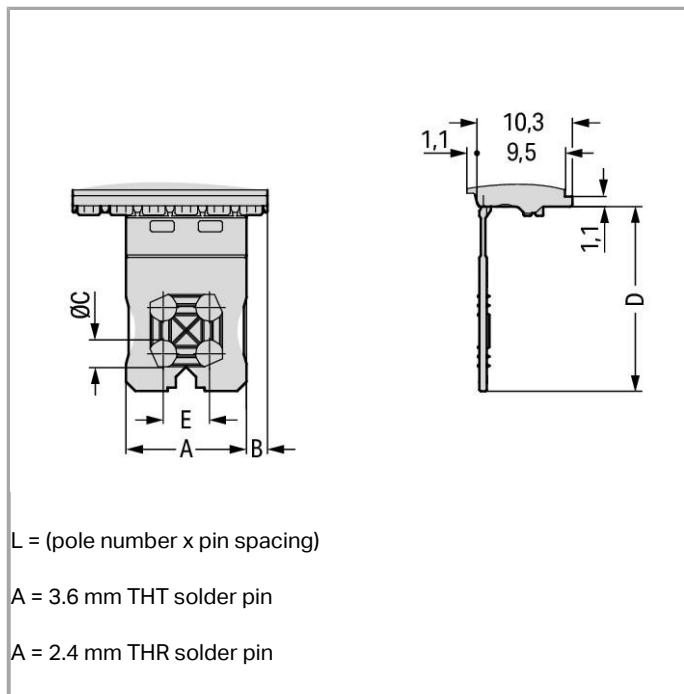


RoHS Compliant

[BOMcheck.net](https://www.bomcheck.net)

Couleur:



L = (pole number x pin spacing)

A = 3.6 mm THT solder pin

A = 2.4 mm THR solder pin

Données

Données géométriques

Pas 3,5 mm (0.138 inch)

Données du matériau

Couleur gris clair

Charge calorifique 0.015 MJ

Poids 0.5 g



Dates commerciales

Country of origin	DE
GTIN	4050821162766
Customs Tariff No.	85389099990
Product Group	26 (picoMAX)

Sous réserve de modifications.

WAGO Contact SAS
Paris Nord 2 - 83 rue des Chardonnerets
Tremblay-en-France
BP 55065
95947 Roissy CDG Cedex
Téléphone : 01 48 17 25 90 | Fax : 01 48 63 25 20
E-mail : info-fr@wago.com | Web : www.wago.fr

Avez-vous des questions sur nos produits ?
Nous nous tenons volontiers à votre disposition au +49 (571) 887-44222.