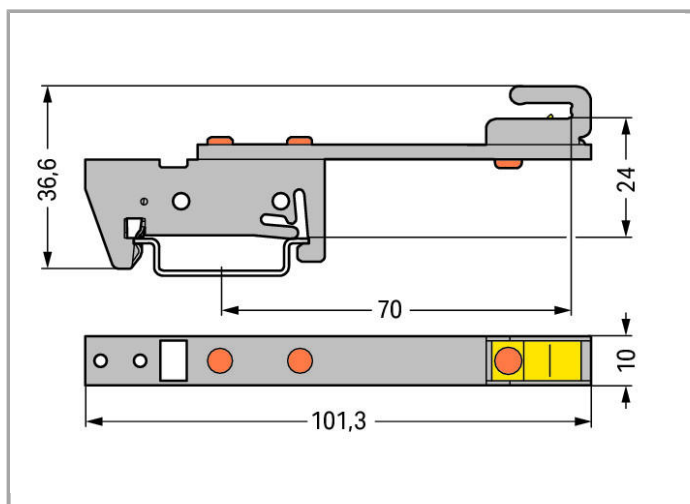
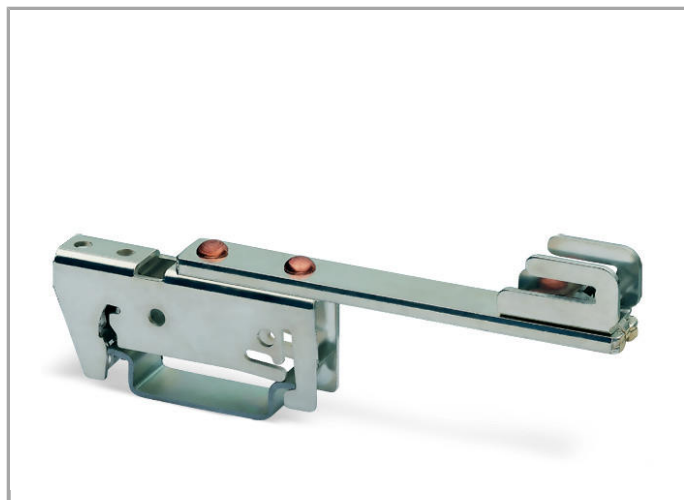
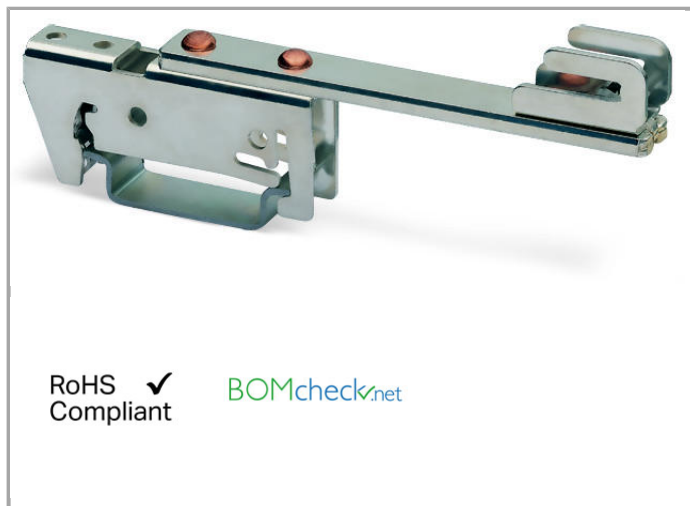


Fiche technique | Numéro d'article: 790-300

Support pour barres collectrices; pour barres collectrices en cuivre 10 mm x 3 mm; équipé d'un côté, droit; pour montage sur rail TS 35



www.wago.com/790-300



Données

Données techniques

Fonction principale de produit

Raccordement de blindage

Données du matériau

Poids

37.5g

Dates commerciales

Country of origin

DE

GTIN

4045454415891

Customs Tariff No.

39269097900

Product Group

2 (Terminal Block Accessories)

Produits correspondants

N-busbar

	N° art.: 210-133 Barre collectrice; étamé; longueur 1000 mm; Cu 10 mm x 3 mm	www.wago.com/210-133
	N° art.: 790-134 Barre collectrice; étamé; longueur 50 mm; Cu 10 mm x 3 mm	www.wago.com/790-134

Téléchargements

Documentation

Bid Text

790-300	Oct 19, 2017	DOC 23,6 kB	Téléchargement
---------	--------------	----------------	----------------

smartDATA

CAD data

3D Download 790-300	URL	Téléchargement
---------------------	-----	----------------

Sous réserve de modifications.