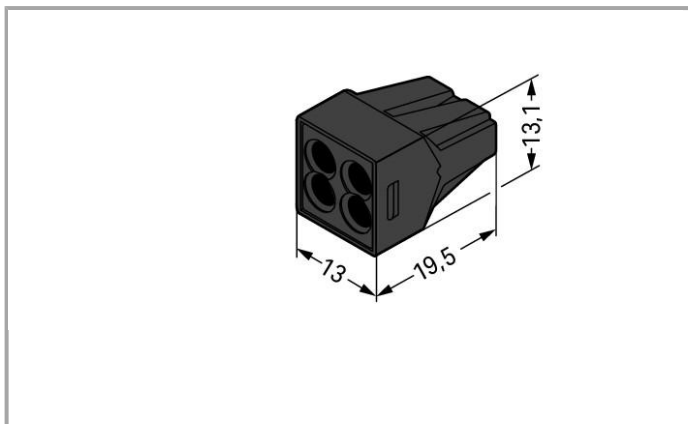


Fiche technique | Numéro d'article: 773-514

Bornes pour boîtes de dérivation,; Borne pour 4 conducteurs; température de fonctionnement continu 150 °C



www.wago.com/773-514



Données

Données électriques

Ratings per IEC/EN 60664-1

Tension de référence (II / 2)	400 V
Tension assignée de tenue aux chocs (II / 2)	4 kV
Courant	24 A
Légende Données de référence	(II / 2) $\hat{=}$ Overvoltage category II / Pollution degree 2

Données de raccordement

Technique de connexion	PUSH WIRE®
Type d'actionnement	Push-in
Matière plastique conducteur raccordable	Cuivre aluminium
Conducteur rigide	0,75 ... 2,5 mm ² / 18 ... 12 AWG
conducteurs semi-rigides	1,5 ... 2,5 mm ² / 16 ... 12 AWG
Longueur de dénudage	12 mm / 0.47 inch
Nombre total des points de serrage	4
Nombre total des potentiels	1
Type de câblage	Câblage latéral

Données géométriques

Largeur	13 mm / 0.512 inch
Hauteur	13,1 mm / 0.516 inch
Profondeur	19,5 mm / 0.768 inch

Données du matériau

Couleur	noir
Cover color	black
Classe d'inflammabilité selon UL94	V2
Poids	2.111 g

Conditions d'environnement

Température ambiante (fonctionnement)	105 °C
---------------------------------------	--------

Dates commerciales


Country of origin	CN
GTIN	4045454259433
Customs Tariff No.	85369010000
Product Group	7 (Push Wire Conn.)

Autorisations / certificats

Approbations spécifiques au pays


Logo	Approbation	Nom du certificat
	CSA DEKRA Certification B.V.	1053495

Approbations UL


Logo	Approbation	Nom du certificat
	UL UL International Germany GmbH	E69654

Produits correspondants

General accessories

	N° art.: 249-130 Seringue de remplissage; Contenu : 20 ml de pâte de contact Alu-Plus	www.wago.com/249-130
---	--	--

Mounting adapter

	N° art.: 773-332 Adaptateur de fixation; Série 773 - 2,5 mm ² / 4 mm ² / 6 mm ²	www.wago.com/773-332
--	---	--

Téléchargements

Documentation

Bid Text

773-514	Oct 19, 2017	DOC 25,6 kB	Téléchargement
---------	--------------	----------------	----------------

smartDATA

CAD data

3D Download 773-514	URL	Téléchargement
---------------------	-----	----------------



Sous réserve de modifications.

WAGO Contact SAS
Paris Nord 2 - 83 rue des Chardonnerets
Tremblay-en-France
BP 55065

95947 Roissy CDG Cedex

Téléphone : 01 48 17 25 90 | Fax : 01 48 63 25 20

E-mail : info-fr@wago.com | Web : www.wago.fr

Avez-vous des questions sur nos produits ?

Nous nous tenons volontiers à votre disposition au +49 (571) 887-44222.