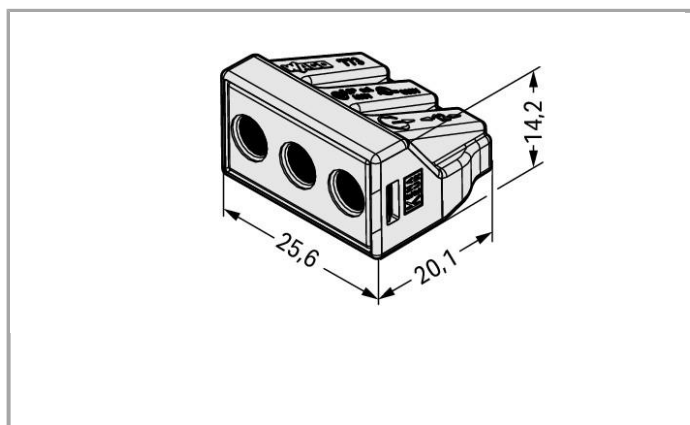


Fiche technique | Numéro d'article: 773-493

Bornes pour boîtes de dérivation,; Borne pour 3 conducteurs; pour applications Ex e II



www.wago.com/773-493



Données

Données électriques

Tension de référence EN (Ex e II)

550 V

Ratings per IEC/EN 60664-1

Courant

42 A

Données de raccordement

Technique de connexion	PUSH WIRE®
Type d'actionnement	Push-in
Matière plastique conducteur raccordable	Cuivre
Conducteur rigide	2,5 ... 6 mm ² / 14 ... 10 AWG
Longueur de dénudage	12 ... 15 mm / 0.47 ... 0.59 inch
Nombre total des points de serrage	3
Nombre total des potentiels	1
Type de câblage	Câblage latéral

Données géométriques

Largeur	25,6 mm / 1.008 inch
Hauteur	14,2 mm / 0.559 inch
Profondeur	20,1 mm / 0.791 inch

Données du matériau

Couleur	gris clair
Cover color	light gray
Classe d'inflammabilité selon UL94	V2
Charge calorifique	0.113 MJ
Poids	5.75 g

Conditions d'environnement


Température ambiante (fonctionnement)	60 °C
---------------------------------------	-------

Dates commerciales


Country of origin	CN
GTIN	4055143287593
Customs Tariff No.	85369010000
Product Group	7 (Push Wire Conn.)

Autorisations / certificats

Ex-approbations

Logo	Approbation	Nom du certificat
	ATEX UL International Demko A/S	DEMKO 03 ATEX 131845U (II 2 G Ex eIIc Gb)

Approbations UL

Logo	Approbation	Nom du certificat
	UL UL International Germany GmbH	E69654

Produits correspondants

Mounting adapter



N° art.: 773-331

Adaptateur de fixation; pour bornes pour boîtes de dérivation

www.wago.com/773-331

Téléchargements

Documentation

Bid Text

773-493	Oct 19, 2017	DOC 25,6 kB	Téléchargement
---------	--------------	----------------	----------------

smartDATA

CAD data

3D Download 773-493	URL	Téléchargement
---------------------	-----	----------------

Sous réserve de modifications.