

Fiche technique | Numéro d'article: 2091-1106

Connecteur femelle pour 1 conducteur; Plaque de décharge de traction; 1,5 mm²; Pas 3,5 mm; 6 pôles

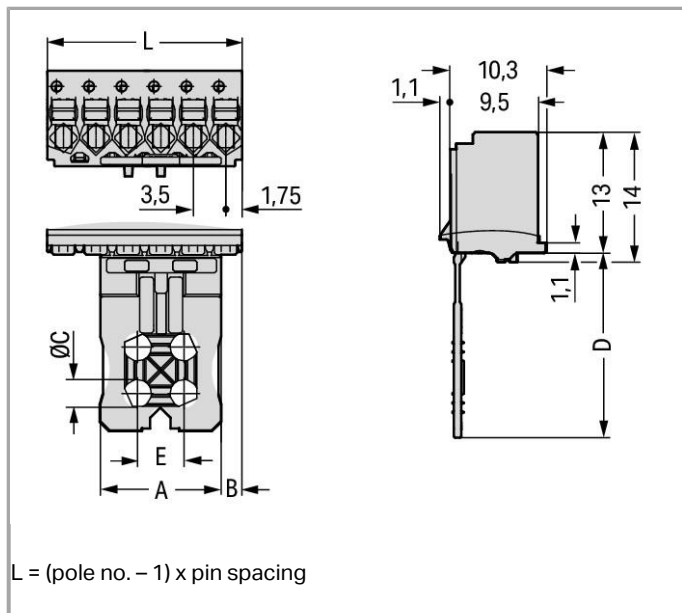


www.wago.com/2091-1106



RoHS Compliant

Couleur:



Description du produit :

- Connexion universelle pour tous types de conducteurs
- Insertion directe de conducteurs rigides et de conducteurs souples munis d'embout d'extrémité
- Manipulation simple et intuitive sans outil spécifique
- Câblage du connecteur femelle en position enfiché ou non
- Possibilité de tester dans le même axe que le conducteur par contact direct
- Verrouillage intégré empêchant une séparation accidentelle

Données

Données électriques

Ratings per IEC/EN 60664-1

Tension de référence (III / 3)	160 V
Tension assignée de tenue aux chocs (III / 3)	2.5 kV
Tension de référence (III / 2)	160 V
Tension assignée de tenue aux chocs (III / 2)	2.5 kV
Tension de référence (II / 2)	320 V
Tension assignée de tenue aux chocs (II / 2)	2.5 kV
Courant	10 A
Légende Données de référence	(III / 2) ± Catégorie de surtension III / degré de pollution 2

Données de raccordement

Technique de connexion	Push-in CAGE CLAMP®
Type d'actionnement	Poussoir
Conducteur rigide	0,2 ... 1,5 mm ² / 24 ... 14 AWG
Conducteur souple	0,2 ... 1,5 mm ² / 24 ... 14 AWG
Conducteurs souples avec embout d'extrémité isolé	0,25 ... 0,75 mm ²
Conducteurs souples avec embout d'extrémité sans isolation plastique	0,25 ... 1,5 mm ²
Longueur de dénudage	8 ... 9 mm / 0.31 ... 0.35 inch
Nombre de pôles	6
Nombre total des points de serrage	6
Nombre total des potentiels	6
Nombre de types de connexion	1
nombre des niveaux	1

Données géométriques

Pas	3,5 mm (0.138 inch)
Largeur	21 mm / 0.827 inch
Hauteur	33 mm / 1.299 inch
Profondeur	11,4 mm / 0.449 inch

Plug connection

Version de contact dans le domaine des connecteurs	Connecteurs femelles
Type de connexion de connecteur	pour conducteur
Protection contre l'inversion	No

Données du matériau

Couleur	gris clair
---------	------------

Groupe du matériau isolant	I
Matière isolante	Fibre de verre Polyphthalamide (PPA-GF)
Classe d'inflammabilité selon UL94	V0
Matériau des ressorts de serrage	Ressort en acier Chrome-Nickel (CrNi)
Matériau du contact	Cuivre électrolytique (Ecu)
Surface du contact	étamé
Charge calorifique	0.069 MJ
Poids	2.837 g

Conditions d'environnement


Plage de températures limites	-60 ... +100 °C
-------------------------------	-----------------

Dates commerciales



Country of origin	DE
GTIN	4050821160717
Customs Tariff No.	85366990990
Product Group	26 (picoMAX)

Autorisations / certificats

Approbations spécifiques au pays

Logo	Approbation	Nom du certificat
	CB DEKRA Certification B.V.	NL-49736
	KEMA/KEUR DEKRA Certification B.V.	71-102260

Approbations UL

Logo	Approbation	Nom du certificat
	UR Underwriters Laboratories Inc.	E45172
	UR Underwriters Laboratories Inc.	E45171

Produits correspondants

tools

N° art.: 210-719



Outil de manipulation, partiellement isolé; Type 1, lame (2,5 x 0,4) mm

www.wago.com/210-719

Coding



N° art.: 2091-1610

Support de détrompeurs pour codage; approprié au pas de 3,5 mm

www.wago.com/2091-1610

check



N° art.: 735-500

Broche de test; Pointe de test à souder

www.wago.com/735-500

Téléchargements

smartDATA

CAD data

3D Download 2091-1106	URL	Téléchargement
-----------------------	-----	----------------

PCB libraries

TARGET Library for WAGO picoMAX® Compatible with TARGET PCB Design Software Version 17.x	1.1.0 Oct 6, 2014	ZIP 2,4 MB	Téléchargement
DesignSpark Library for WAGO picoMAX® Compatible with DesignSpark PCB Version 4.x or higher	2.1 Oct 6, 2014	ZIP 2,0 MB	Téléchargement
EAGLE Library for WAGO picoMAX®	2.1 Nov 17, 2017	ZIP 1,9 MB	Téléchargement

Famille de produits

picoMAX

[En savoir plus sur la famille de produits](#)

[Afficher tous les produits de la famille](#)

Sous réserve de modifications.