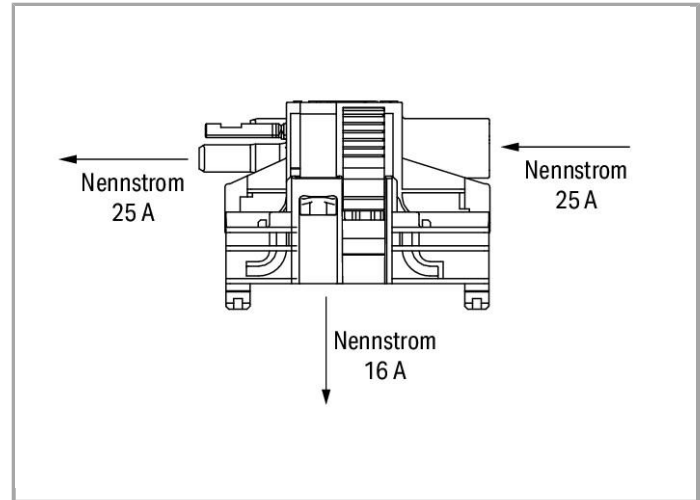
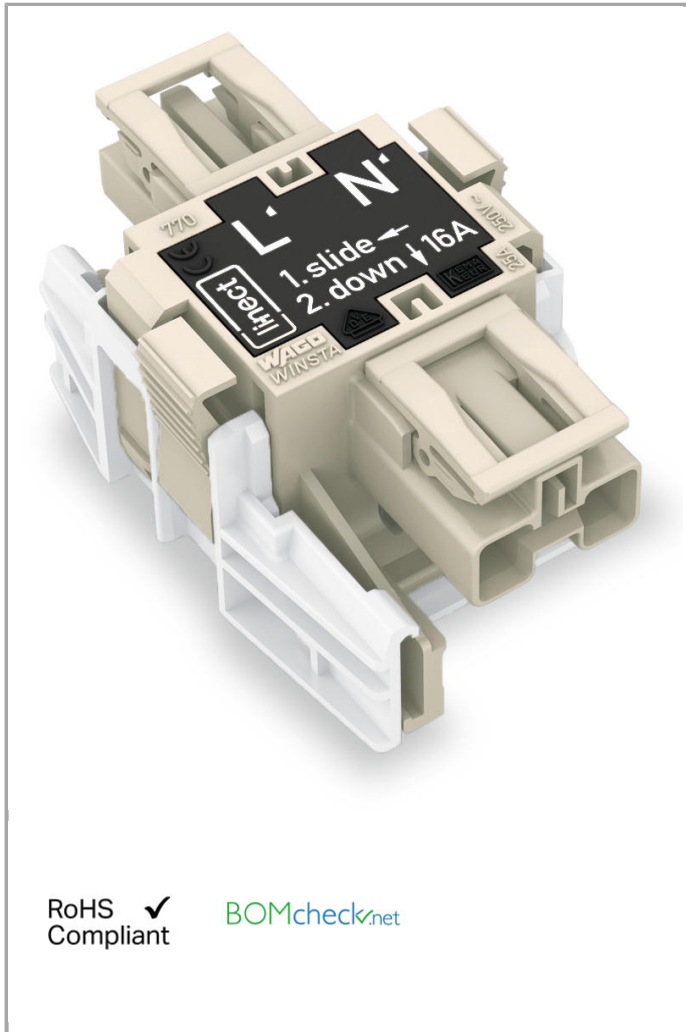


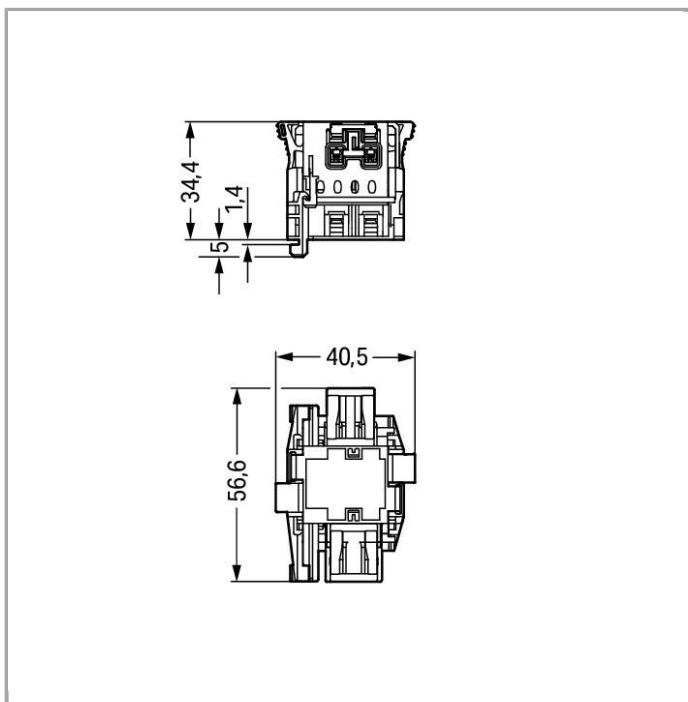
Fiche technique | Numéro d'article: 770-7502

Connecteur en T Linect®; Connecteur femelle / connecteur mâle; 2 pôles;

Boîtier blanc; couvercle gris foncé

[www.wago.com/770-7502](http://www.wago.com/770-7502)





### Description du produit :

#### Note:

Les connecteurs encastrables pour luminaires ou autres équipements ainsi que tous les types de distributeurs sont prééquipés de cliquets assurant le verrouillage des connecteurs mâles et femelles. Un cliquet de verrouillage supplémentaire est nécessaire uniquement dans le cas d'une « connexion volante » (mâle/femelle).

#### Indication sur la température d'utilisation continue:

-35°C à +85°C

Câble en PVC pour températures  $\leq 70^\circ\text{C}$  (y compris câbles sans halogène)

Parties isolantes pour températures  $\leq 105^\circ\text{C}$

Only in mated condition (These compact connectors are not designed for use in open, easily accessible areas)

### Données

#### Données électriques

#### Ratings per IEC/EN 60664-1

Tension de référence (III / 3)	250 V
Tension assignée de tenue aux chocs (III / 3)	4 kV
Courant	25 A
Courant de référence 2	16 A
Légende Données de référence	(III / 3) $\hat{=}$ Catégorie de surtension III / degré de pollution 3

## Données de raccordement

Nombre de pôles	2
Nombre total des potentiels	2

## Données géométriques

Pas	10 mm (0.394 inch)
Largeur	40,5 mm / 1.594 inch
Hauteur	39,4 mm / 1.551 inch
Profondeur	56,6 mm / 2.228 inch

## Données mécaniques

Détrompage	L
Force d'enfichage d'une connexion par enfichage	env. 20 à 70 N (en fonction du nombre de pôles)
Force de maintien d'une connexion par enfichage	avec verrouillage : > 80 N
Force de séparation d'une connexion par enfichage	sans verrouillage : environ 20 à 70 N (selon le nombre de pôles)
Type distributeur	Linect®
Impression	L' N'
Indice de protection	IP20
Repérage du potentiel	L' N'

## Plug connection

Version de contact dans le domaine des connecteurs	Connecteurs femelles/connecteurs mâles
Protection contre l'inversion	Yes
Verrouillage de la connexion par enfichage	Cliquet de verrouillage
Cliquet de verrouillage	yes

## Données du matériau

Couleur	gris foncé
Matière isolante	Polyamide 66 (PA 66)
Classe d'inflammabilité selon UL94	V0
Matériau du contact	Cuivre ou bien alliage de cuivre avec finition de surface
Charge calorifique	0.478 MJ
Poids	19.48 g

## Conditions d'environnement

Température ambiante (fonctionnement)	-35 ... 85 °C
---------------------------------------	---------------

## Dates commerciales

Country of origin	DE
GTIN	4045454013783
Customs Tariff No.	85366990990
Product Group	20 (WINSTA)


## Autorisations / certificats

### Approbations spécifiques au pays

Logo	Approbation	Nom du certificat
	VDE VDE Prüf- und Zertifizierungsinstitut	40029808

## Produits correspondants

### protection

	N° art.: 770-201 Pièce de raccordement; pour connecteur femelle; 12 pôles; divisible	<a href="http://www.wago.com/770-201">www.wago.com/770-201</a>
	N° art.: 770-221 Pièce de raccordement; pour connecteur femelle; 12 pôles; divisible	<a href="http://www.wago.com/770-221">www.wago.com/770-221</a>
	N° art.: 770-360 Pièce de raccordement; pour fiche; 5 pôles; divisible	<a href="http://www.wago.com/770-360">www.wago.com/770-360</a>

## Téléchargements

### Documentation

#### Bid Text

770-7502 WINSTA LINECT	Jan 19, 2016	DOC 23,0 kB	Téléchargement
---------------------------	--------------	----------------	----------------

Sous réserve de modifications.