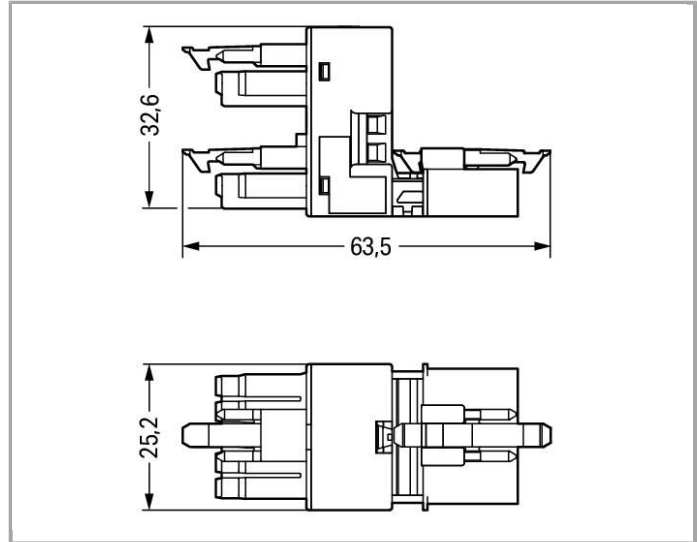
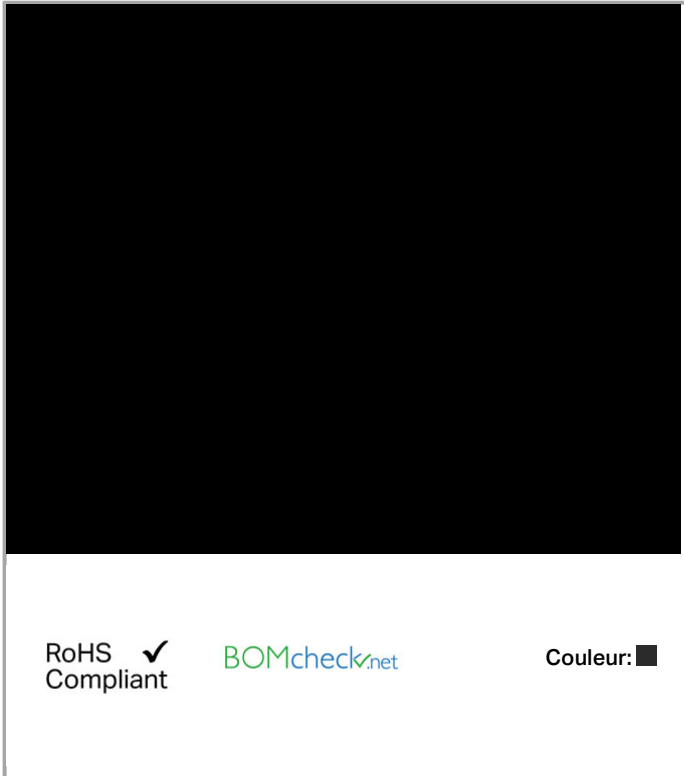


Fiche technique | Numéro d'article: 890-930



Distributeur « h »; 1 connecteur mâle et 2 connecteurs femelles; 5 pôles; pour « connexions volantes »; avec 3ème cliquet de verrouillage; 100% protégé contre l'inversion; enfichable; enfichable sue connecteur femelle au côté sortie

www.wago.com/890-930



Description du produit :

Note:

Les connecteurs encastrables pour luminaires ou autres équipements ainsi que tous les types de distributeurs sont prééquipés de cliquets assurant le verrouillage des connecteurs mâles et femelles. Un cliquet de verrouillage supplémentaire est nécessaire uniquement dans le cas d'une « connexion volante » (mâle/femelle).

Indication sur la température d'utilisation continue:

-35°C à +85°C

Câble en PVC pour températures $\leq 70^\circ\text{C}$ (y compris câbles sans halogène)

Parties isolantes pour températures $\leq 105^\circ\text{C}$

Only in mated condition (These compact connectors are not designed for use in open, easily accessible areas)

Données

Données électriques



Ratings per IEC/EN 60664-1

Tension de référence (III / 3)	400 V
Tension assignée de tenue aux chocs (III / 3)	6 kV
Courant	13 A
Légende Données de référence	(III / 3) ≙ Catégorie de surtension III / degré de pollution 3

Données de raccordement

Nombre de pôles	5
Nombre total des potentiels	5

Données géométriques

Pas	4,4 mm (0.173 inch)
Largeur	25,2 mm / 0.992 inch
Hauteur	32,65 mm / 1.285 inch
Profondeur	57,85 mm / 2.278 inch

Données mécaniques

Détrompage	A
Force d'enfichage d'une connexion par enfichage	env. 20 à 70 N (en fonction du nombre de pôles)
Force de maintien d'une connexion par enfichage	avec verrouillage : > 80 N
Force de séparation d'une connexion par enfichage	sans verrouillage : environ 20 à 70 N (selon le nombre de pôles)
Type distributeur	Distributeur en h unidirectionnel
Impression	N 1 2 3
Indice de protection	IP20
Repérage du potentiel	N 1 2 3

Plug connection

Version de contact dans le domaine des connecteurs	Connecteurs femelles/connecteurs mâles
Protection contre l'inversion	Yes
Verrouillage de la connexion par enfichage	Cliquet de verrouillage
Cliquet de verrouillage	yes

Données du matériau

Couleur	noir
Matière isolante	Polyamide 66 (PA 66)
Classe d'inflammabilité selon UL94	V0
Matériau du contact	Cuivre ou bien alliage de cuivre avec finition de surface
Charge calorifique	0.369 MJ
Poids	23.373 g

Conditions d'environnement

Température ambiante (fonctionnement)	-35 ... 85 °C
---------------------------------------	---------------

Dates commerciales



Country of origin	DE
GTIN	4050821255123
Customs Tariff No.	85366990990
Product Group	20 (WINSTA)

Autorisations / certificats


Approbations spécifiques au pays

Logo	Approbation	Nom du certificat
	CCA DEKRA Certification B.V.	2182129.01
	CCA DEKRA Certification B.V.	NL-35632

Approbations de navire

Logo	Approbation	Nom du certificat
	ABS American Bureau of Shipping	14-HG1241513-PDA
		DNV GL Det Norske Veritas, Germanischer Lloyd

Approbations UL

Logo	Approbation	Nom du certificat
	UL UL International Germany GmbH	E45171

Produits correspondants

assembling

	N° art.: 890-625 Plaque de montage; pour distributeur « h »; 5 pôles	www.wago.com/890-625
	N° art.: 890-675 Plaque de montage; pour distributeur « h »; 5 pôles	www.wago.com/890-675



Téléchargements

Documentation

Bid Text

890-930	Sep 19, 2016	DOC	Téléchargement
WINSTA MINI 5-polig		23,0 kB	

smartDATA

CAD data

3D Download 890-930		URL	Téléchargement
---------------------	--	-----	----------------

Sous réserve de modifications.