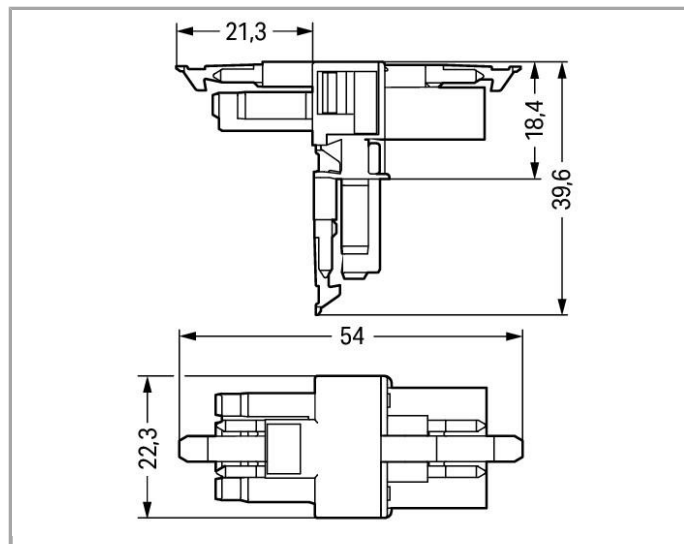


Fiche technique | Numéro d'article: 890-627

Distributeur en T; 1 connecteur mâle et 2 connecteurs femelles; 4 pôles;
pour « connexions volantes »; avec 3ème cliquet de verrouillage; 100%
protégé contre l'inversion; enfichable



www.wago.com/890-627



Description du produit :

Note:

Les connecteurs encastrables pour luminaires ou autres équipements ainsi que tous les types de distributeurs sont prééquipés de cliquets assurant le verrouillage des connecteurs mâles et femelles. Un cliquet de verrouillage supplémentaire est nécessaire uniquement dans le cas d'une « connexion volante » (mâle/femelle).

Indication sur la température d'utilisation continue:

-35°C à +85°C

Câble en PVC pour températures $\leq 70^\circ\text{C}$ (y compris câbles sans halogène)

Parties isolantes pour températures $\leq 105^\circ\text{C}$

Only in mated condition (These compact connectors are not designed for use in open, easily accessible areas)

Données

Données électriques

Ratings per IEC/EN 60664-1

Tension de référence (III / 3)	400 V
Tension assignée de tenue aux chocs (III / 3)	6 kV
Courant	16 A
Légende Données de référence	(III / 3) ≙ Catégorie de surtension III / degré de pollution 3

Données de raccordement

Nombre de pôles	4
Nombre total des potentiels	4
Fonction de mise à la terre	with preceding GND contact

Données géométriques

Pas	4,4 mm (0.173 inch)
Largeur	22,3 mm / 0.878 inch
Hauteur	39,65 mm / 1.561 inch
Profondeur	53,9 mm / 2.122 inch

Données mécaniques

Détrompage	A
Force d'enfichage d'une connexion par enfichage	env. 20 à 70 N (en fonction du nombre de pôles)
Force de maintien d'une connexion par enfichage	avec verrouillage : > 80 N
Force de séparation d'une connexion par enfichage	sans verrouillage : environ 20 à 70 N (selon le nombre de pôles)
Type distributeur	Distributeur en T
Impression	N 2 L 1 L'
Indice de protection	IP20
Repérage du potentiel	N 2/L 1/L'

Plug connection

Version de contact dans le domaine des connecteurs	Connecteurs femelles/connecteurs mâles
Protection contre l'inversion	Yes
Verrouillage de la connexion par enfichage	Cliquet de verrouillage
Cliquet de verrouillage	yes

Données du matériau

Couleur	noir
Matière isolante	Polyamide 66 (PA 66)
Classe d'inflammabilité selon UL94	V0
Matériau du contact	Cuivre ou bien alliage de cuivre avec finition de surface
Charge calorifique	0.207 MJ
Poids	10.572 g

Conditions d'environnement


Température ambiante (fonctionnement)	-35 ... 85 °C
---------------------------------------	---------------

Dates commerciales


Country of origin	DE
GTIN	4050821229537
Customs Tariff No.	85366990990
Product Group	20 (WINSTA)

Autorisations / certificats

Approbations spécifiques au pays

Logo	Approbation	Nom du certificat
	CCA DEKRA Certification B.V.	NL-35632
	CCA DEKRA Certification B.V.	2182129.01

Approbations de navire

Logo	Approbation	Nom du certificat
	DNV GL Det Norske Veritas, Germanischer Lloyd	TAE00001Z6

Approbations UL

Logo	Approbation	Nom du certificat
	UL UL International Germany GmbH	E45171



Téléchargements

Documentation

Bid Text

890-627	Mar 15, 2016	DOC	Téléchargement
WINSTA MINI 4-polig		23,0 kB	

Sous réserve de modifications.