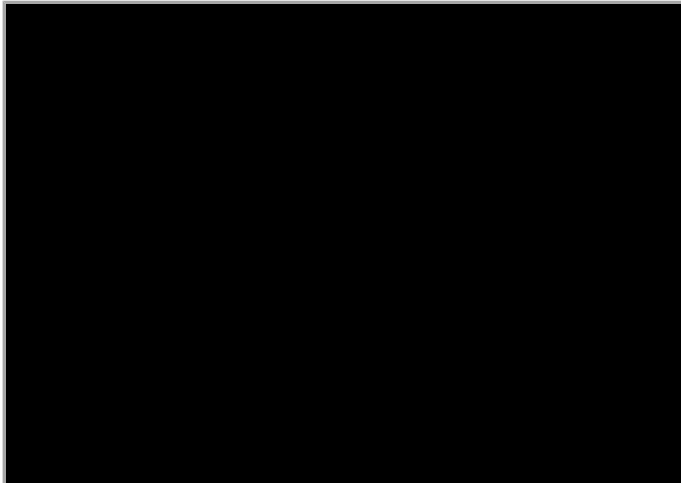


Fiche technique | Numéro d'article: 770-337

Logement pour connecteurs encastrables; pour connecteurs mâles et femelles à 2 pôles; 2 pôles



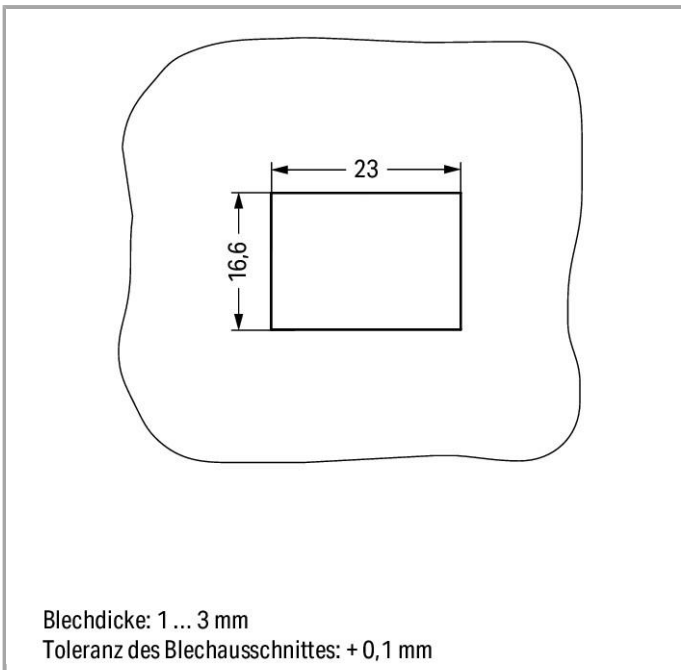
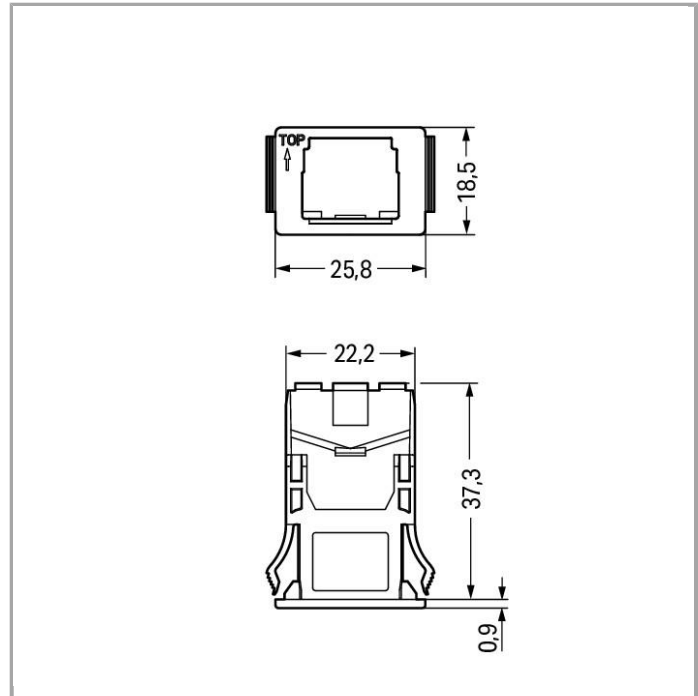
www.wago.com/770-337



RoHS Compliant

BOMcheck.net

Couleur:



Blehdicke: 1 ... 3 mm
Toleranz des Blechausschnittes: + 0,1 mm

Données

Données électriques

Ratings per IEC/EN 60664-1

Légende Données de référence

(III / 3) ≙ Catégorie de surtension III / degré de pollution 3

Données géométriques

| | |
|------------|-----------------------|
| Largeur | 25,8 mm / 1.016 inch |
| Hauteur | 18,5 mm / 0.728 inch |
| Profondeur | 38,75 mm / 1.526 inch |

Données mécaniques

| | |
|----------------------|-----------------------------------|
| Gehäuseblechstärke | 1 ... 3 mm / 0.039 ... 0.118 inch |
| Type de fixation | Snap-In |
| Indice de protection | IP20 |

Données du matériau

| | |
|------------------------------------|----------------------|
| Couleur | blanc |
| Matière isolante | Polyamide 66 (PA 66) |
| Classe d'inflammabilité selon UL94 | V0 |
| Charge calorifique | 0.081 MJ |
| Poids | 2.71 g |

Conditions d'environnement


| | |
|---------------------------------------|---------------|
| Température ambiante (fonctionnement) | -35 ... 85 °C |
|---------------------------------------|---------------|

Dates commerciales




| | |
|--------------------|---------------|
| Country of origin | DE |
| GTIN | 4050821261179 |
| Customs Tariff No. | 39269097900 |
| Product Group | 20 (WINSTA) |

Autorisations / certificats

Approbations spécifiques au pays

| Logo | Approbation | Nom du certificat |
|--|---------------------------------|-------------------|
|  | CCA DEKRA Certification B.V. | 2173495.02 |
| | CCA DEKRA Certification B.V. | NL-32105 |

Approbations de navire

| Logo | Approbation | Nom du certificat |
|--|---|-------------------|
|  | ABS American Bureau of Shipping | 14-HG1241528-PDA |
|  | DNV GL Det Norske Veritas, Germanischer Lloyd | TAE00001Z6 |
|  | LR Lloyds Register | 02/20050 (E6) |

Produits correspondants

Locking lever

| | | |
|--|---|--|
|  | N° art.: 770-140 Cliquets de verrouillage | www.wago.com/770-140 |
|--|---|--|

Téléchargements

Documentation

Bid Text

| | | | |
|---------------------|--------------|---------|----------------|
| 770-337 | Jan 19, 2016 | DOC | Téléchargement |
| WINSTA MIDI 2-polig | | 23,6 kB | |

smartDATA

CAD data

| | | |
|---------------------|-----|----------------|
| 3D Download 770-337 | URL | Téléchargement |
|---------------------|-----|----------------|

Sous réserve de modifications.