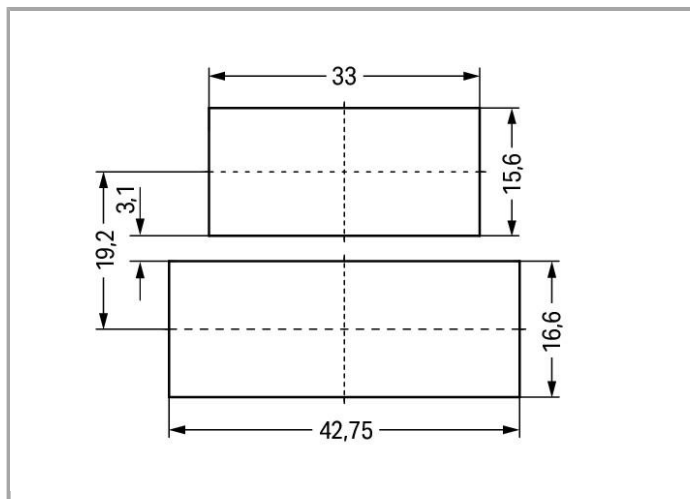
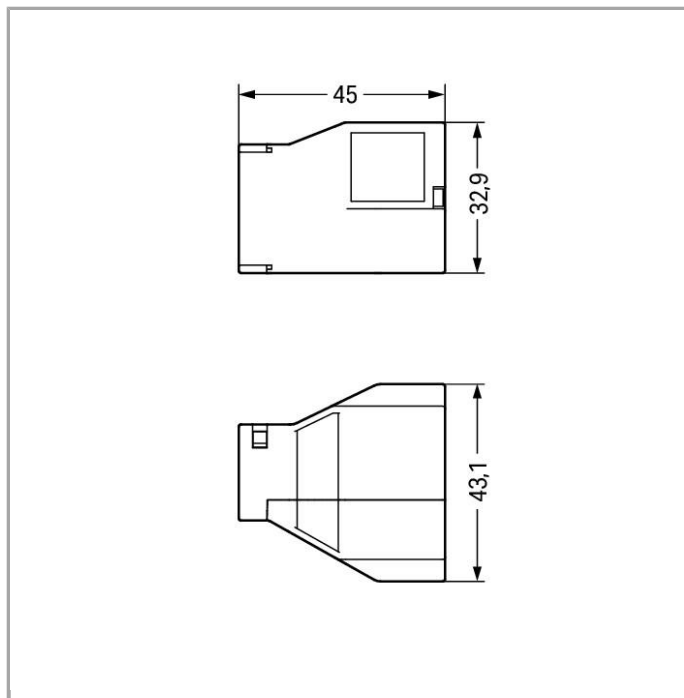


Fiche technique | Numéro d'article: 770-507/047-000



Boîtier de décharge de traction; 7 pôles; pour 1 cordon; appropriés aux connecteurs femelles ou mâles à 3 pôles et 4 pôles; diamètre de câble 8-15 mm

www.wago.com/770-507/047-000



Description du produit :

Indication sur la température d'utilisation continue:

-35 °C à +85 °C

Parties isolantes pour températures $\leq 105^\circ\text{C}$

Données

Données de raccordement

Nombre de pôles	7
Diamètre raccordable du câble gainé	8 ... 15 mm
Longueur de dénudage	55 mm

Données géométriques

Largeur	43,1 mm / 1.697 inch
Hauteur	32,9 mm / 1.295 inch
Profondeur	45 mm / 1.772 inch

Données mécaniques

Indice de protection	IP20
----------------------	------

Données du matériau

Couleur	noir
Matière isolante	Polyamide 66 (PA 66)
Classe d'inflammabilité selon UL94	V0
Charge calorifique	0.669 MJ
Poids	22.32 g

Conditions d'environnement

Température ambiante (fonctionnement)	-35 ... 85 °C
---------------------------------------	---------------

Dates commerciales

Country of origin	DE
GTIN	4045454554453
Customs Tariff No.	39269097900

Autorisations / certificats

Approbations de navire

Logo	Approbation	Nom du certificat
	LR Lloyds Register	02/20050 (E6)

Produits correspondants

Marking accessories



N° art.: 210-333

Bandes de marquage; en feuilles DIN A4; Largeur interlignes 6 mm; longueur de bande 182 mm; vierge; www.wago.com/210-333
autocollant

Téléchargements

Documentation

Bid Text

770-507/047-000	Jan 20, 2016	DOC	Téléchargement
WINSTA MIDI 7-polig		24,1 kB	

Sous réserve de modifications.