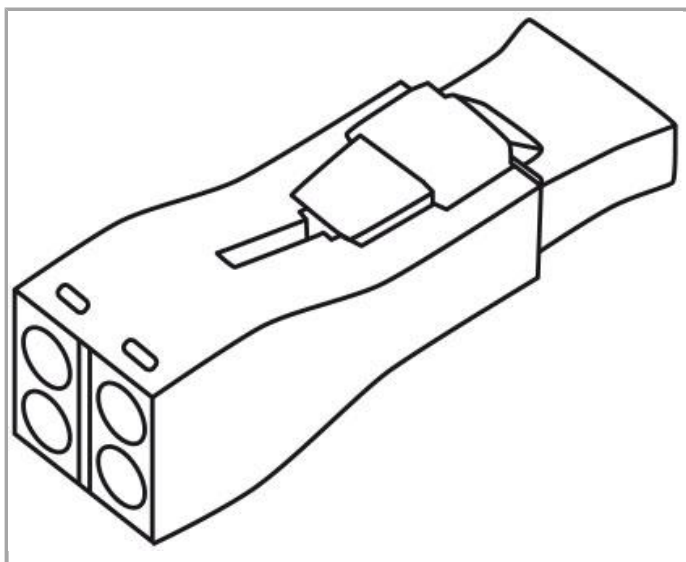


RoHS Compliant

[BOMcheck.net](https://www.bomcheck.net)

Couleur: ■



Données

Données électriques



Ratings per IEC/EN 60664-1

Données de référence selon 2	EN 61984
Légende Données de référence	(II / 2) Δ Overvoltage category II / Pollution degree 2

Données de raccordement

Technique de connexion	PUSH WIRE®
Type d'actionnement	Push-in
Matière plastique conducteur raccordable	Cuivre aluminium
Conducteur rigide	0,75 ... 0 mm ² / 18 ...
conducteurs semi-rigides	1,5 ... 4 mm ² / 16 ... 12 AWG
Longueur de dénudage	11 ... 13 mm / 0.43 ... 0.51 inch
Conducteur rigide 2	connecteur mâle 0.75 ... 4 mm ² / 18 ... 12 AWG connecteur femelle 0.75 mm ² / 18 AWG
Longueur de dénudage 2	9 ... 11 mm / 0.35 ... 0.43 inch
Conducteur rigide 3	0,75 ... 4 mm ² / 18 ... 12 AWG
Nombre de pôles	2
Nombre total des points de serrage	4
Nombre total des potentiels	2

Données géométriques

Largeur	13 mm / 0.512 inch
Hauteur	13,2 mm / 0.52 inch
Profondeur	42 mm / 1.654 inch

Données du matériau

Couleur	jaune
Charge calorifique	0.103 MJ
Poids	4.763 g




Dates commerciales

Country of origin	CN
GTIN	4045454548421
Customs Tariff No.	85366990990
Product Group	8 (Misc. Chassis Mount Blocks)


Autorisations / certificats

Approbations spécifiques au pays

Logo	Approbation	Nom du certificat
	CCA	NTR NL-7390

CCA	DEKRA Certification B.V.	2178521.01
	CCA DEKRA Certification B.V.	2178521.02
	CCA DEKRA Certification B.V.	NTR NL-7391
CCA	CCA DEKRA Certification B.V.	1961671
	CSA DEKRA Certification B.V.	

Approbations UL

Logo	Approbation	Nom du certificat
	UL UL International Germany GmbH	E313353

Téléchargements

Documentation

Bid Text

873-902	Oct 20, 2017	DOC 24,6 kB	Téléchargement
---------	--------------	----------------	----------------

smartDATA

CAD data

3D Download 873-902	URL	Téléchargement
---------------------	-----	----------------



Sous réserve de modifications.

WAGO Contact SAS
Paris Nord 2 - 83 rue des Chardonnerets
Tremblay-en-France
BP 55065

95947 Roissy CDG Cedex

Téléphone : 01 48 17 25 90 | Fax : 01 48 63 25 20

E-mail : info-fr@wago.com | Web : www.wago.fr

Avez-vous des questions sur nos produits ?

Nous nous tenons volontiers à votre disposition au +49 (571) 887-44222.