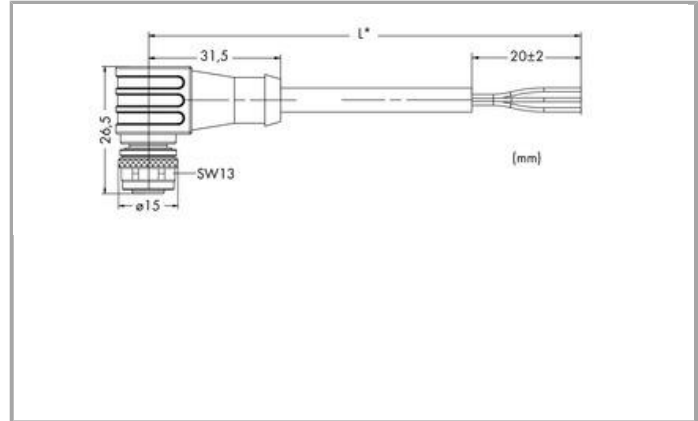


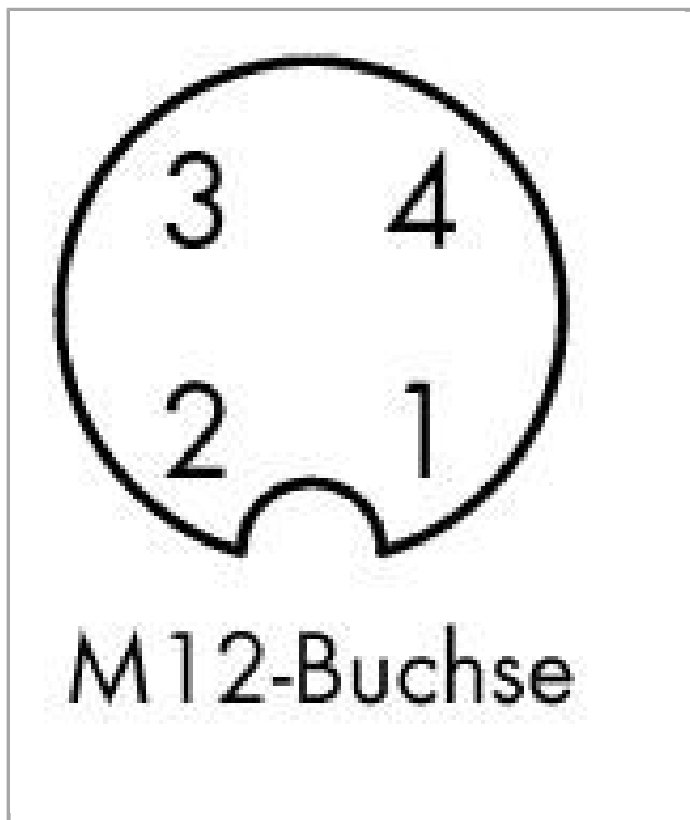
Fiche technique | Numéro d'article: 756-5302/040-050

Câble de capteur/actionneur; ONE END OF THE CABLE IS FITTED; 4 pôles;

Connecteur femelle M12 soudé; extrémité libre; 5 m

www.wago.com/756-5302/040-050





Pin 1 ... 5: 0,34 mm²

| | | |
|---|---|-------------|
| 1 |) | braun (+) |
| 2 |) | weiß (Ö) |
| 3 |) | blau (-) |
| 4 |) | schwarz (S) |
| 5 |) | grau |
| | | Schirm |

Description du produit :

Brève description :

- PUR sans halogène
- Approprié pour chaîne porte-câbles
- Bonne résistance aux microbes, à l'hydrolyse, aux huiles, à l'ozone et aux UV. Bonne résistance chimique.

Données

Données techniques

| | |
|---|---|
| Version de raccordement | M12 socket - cordon à extrémité non raccordée |
| Nombre de pôles | 4 |
| Leitungsanschlussrichtung zur Steckrichtung | 90° |
| Steckgesichtkodierung Leitung/Adapter 1 1 | A coded |
| Longueur du conducteur | 5 m |
| Tension de service | AC/DC 250 V |
| Operating current | 4 A |
| Surtension transitoire de référence | 2,5 kV |

Données mécaniques

| | |
|--------------------|---|
| Cycles de courbure | 2 |
|--------------------|---|



| | |
|---------------------------|--|
| Schleppkettentauglichkeit | yes |
| Couleur du câble gainé | noir |
| Diamètre du câble gainé | 4,5 ... 4,9 mm |
| Sheath material | Polyurethane (OPUR), halogen-free per DIN VDE 0472 Part 815, flame resistant per IEC 332-2, self-extinguishing |
| sans halogène | Yes |
| Matériel de l'enveloppe | Polyurethan (PUR) |
| Matériau du contact | CuSn |
| Surface du contact | CuNi/Au |
| Couple de serrage | 1 Nm |
| Poids | 165 g |

Conditions d'environnement

| | |
|--|------------------|
| Température ambiante (fonctionnement) déplacée | -25 ... +90 °C |
| Température ambiante (fonctionnement) au repos | -50 ... +90 °C |
| Indice de protection | IP67 |
| Degré de pollution 5 | 3 selon VDE 0110 |

Dates commerciales

| | |
|--------------------|---------------|
| Country of origin | HU |
| GTIN | 4044918974967 |
| Customs Tariff No. | 85444290900 |

Téléchargements

Documentation

System Description

| | | |
|--------------------------------------|--------------|----------------|
| IP67 Cables and Pluggable Connectors | Jun 19, 2013 | Téléchargement |
| | | 130,8 kB |

Sous réserve de modifications.