




Élément de contact, Bornes à vis, Fixation par l'avant, 1 O, 24 V 3 A, 220 V 230 V 240 V 6 A

Référence **M22-K01**  
N° de catalogue **216378**  
Alternate Catalog **M22-K01Q**  
No.

**Gamme de livraison**

Gamme			Equipements complémentaires
Fonction de base équipements complémentaires			Eléments de contact
Equipements complémentaires			Contact auxiliaire
Equipements complémentaires			Contacts auxiliaires de position, contacts auxiliaires de signalisation de déclenchement
norme / homologation			UL/CSA, IEC
Taille			NZM1/2/3/4
Raccordement			Bornes à vis
Montage			Fixation par l'avant
Degré de protection			IP20
Connexion à SmartWire-DT			non
Utilisation avec			NZM1(-4), 2(-4), 3(-4), 4(-4) PN1(-4), 2(-4), 3(-4) N(S)1(-4), 2(-4), 3(-4), 4(-4)
Marque de qualité			
<b>Nombre de contacts</b>			
0 = contact à ouverture			1 O 
Remarque			 = fonction sécurité avec manoeuvre possible d'ouverture selon IEC/EN 60947-5-1
<b>Course de l'organe de commande et force d'actionnement selon DIN EN 60947-5-1, K.5.4.1</b>			
Course d'ouverture positive	mm		4.8
course maximale	mm		5.7
force minimale pour manoeuvre positive d'ouverture	n E t		15



### Diagramme des courses : la course dépend de l'élément frontal.

Diagramme des contacts	
Emplacements occupés	
Mode de raccordement	Contact unique
Description, contacts auxiliaires de signalisation de déclenchement HIA	<p>Signalisation générale de déclenchement « + » par déclencheur voltétrique, sur surcharge et sur court-circuit ainsi que par déclencheur sur courant de défaut. Utilisation avec disjoncteur de taille NZM1, 2, 3 : possibilité de fixer par clip un contact auxiliaire de signalisation de déclenchement dans le disjoncteur. Utilisation avec disjoncteur de taille NZM4 : possibilité de fixer par clip deux contacts auxiliaires de signalisation de déclenchement au plus dans le disjoncteur. Possibilité de combiner à volonté les différents types de contacts auxiliaires. Non compatible avec les interrupteurs-sectionneurs PN...</p> <p>Repérage dans l'appareil : HIA Repérage dans le bloc différentiel : HIAFI</p> <p>En cas d'utilisation du contact auxiliaire de signalisation de déclenchement dans le bloc différentiel, le contact à ouverture fonctionne comme un contact F et le contact à fermeture comme un contact O.</p>
Description, contacts auxiliaires de position HIN	<p>Commulent avec les contacts principaux. Assurent des fonctions de signalisation et de verrouillage.</p> <p>Utilisation avec disjoncteur de taille NZM1 : possibilité de fixer par clip un contact auxiliaire de position dans le disjoncteur.</p> <p>Utilisation avec disjoncteur de taille NZM2 : possibilité de fixer par clip deux contacts auxiliaires de position au plus dans le disjoncteur.</p> <p>Utilisation avec disjoncteur de taille NZM3, 4 : possibilité de fixer par clip trois contacts auxiliaires de position au plus dans le disjoncteur.</p> <p>Possibilité de combiner à volonté les différents types de contacts auxiliaires.</p> <p>Repérage dans l'appareil : HIN.</p> <p>En cas de combinaison avec une télécommande NZM-XR..., l'emplacement de montage de droite (contacts auxiliaires de position normaux HIN) ne peut recevoir que des contacts individuels.</p>
Raccordement	Bornes à vis

#### Remarques

Contacts encliquetables dans le disjoncteur :

- NZM1 : un contact auxiliaire de position
- NZM2 : jusqu'à 2 contacts auxiliaires de position M22-(C)K...
- NZM3 : jusqu'à 3 contacts auxiliaires de position M22-(C)K...
- NZM4 : jusqu'à 3 contacts auxiliaires de position M22-(C)K...

Possibilité de combiner à volonté les différents types de contacts auxiliaires.

Repérage dans l'appareil : HIN

En association avec la télécommande NZM-XR..., l'emplacement de montage de contact auxiliaire de position doit recevoir uniquement des contacts individuels.

NZM2 : l'emplacement de montage à gauche de contact auxiliaire de position doit recevoir uniquement des contacts individuels.

NZM3 : tous les emplacements de montage de contact auxiliaire de position doivent recevoir uniquement des contacts individuels.

## Caractéristiques techniques

### Généralités

Conformité aux normes			IEC 60947-5-1
Longévité mécanique	manœuvres	$\times 10^6$	> 5
Fréquence de commande	man./h		$\leq 3600$
Effort de commande		N	$\leq 5$
Couple de commande (bornes à vis)		Nm	$\leq 0.8$
Degré de protection			IP20
Résistance climatique			Chaleur humide, constante, selon IEC 60068-2-78 Chaleur humide cyclique, selon IEC 60068-2-30
Température ambiante			
Appareil nu		°C	-25 - +70
Tenue aux chocs selon IEC 60068-2-27Durée de choc 11 ms, semi-sinusoïdal		g	> 30
Sections raccordables		mm <sup>2</sup>	
Conducteur à âme massive		mm <sup>2</sup>	0,75 - 2,5
multibrins		mm <sup>2</sup>	0,5 - 2,5
Conducteur souple avec embout		mm <sup>2</sup>	0,5 - 1,5

### Circuits électriques

Tension assignée de tenue aux chocs	$U_{imp}$	V AC	6000
Tension assignée d'isolement	$U_i$	V	500
Catégorie de surtension/Degré de pollution			III/3
Fiabilité des contacts			
sous 24 V DC/5 mA	$H_F$	Taux d'erreurs	$< 10^{-7}$ (autrement dit 1 erreur sur $10^7$ cycles de manœuvres)
sous 5 V DC/1 mA	$H_F$	Taux d'erreurs	$< 5 \times 10^{-6}$ (autrement dit 1 erreur sur $5 \times 10^6$ cycles de manœuvres)
Dispositif de protection contre les courts-circuits, calibre max.			
Par disjoncteur		Référence	PKZM0-10/FAZ-B6/1
Fusible	gG/gL	A	10

### Pouvoir de coupure

Courant assigné d'emploi	$I_e$	A	
AC-15			
115 V	$I_e$	A	6
220 V 230 V 240 V	$I_e$	A	6
380 V 400 V 415 V	$I_e$	A	4
500 V	$I_e$	A	2
DC-13			
24 V	$I_e$	A	3
42 V	$I_e$	A	1.7
60 V	$I_e$	A	1.2
110 V	$I_e$	A	0.6
220 V	$I_e$	A	0.3
Longévité électrique			
AC-15			
230 V/0.5 A	manœuvres	$\times 10^6$	1.6
230 V/1.0 A	manœuvres	$\times 10^6$	1
230 V/3.0 A	manœuvres	$\times 10^6$	0.7
DC13			
12 V/2.8 A	manœuvres	$\times 10^6$	1.2

### Contactauxiliaires

Tension assignée d'emploi	$U_e$	V	
Tension assignée d'emploi	$U_e$	V AC	500
Tension assignée d'emploi max.	$U_e$	V DC	220

konventioneller thermischer Strom	$I_{th} = I_e$	A	4																																																																														
Courant assigné d'emploi	$I_e$	A																																																																															
<b>Courants assignés d'emploi divergents</b> en cas d'utilisation comme contact auxiliaire pour disjoncteurs NZM			<table border="1"> <thead> <tr> <th></th> <th></th> <th></th> <th>M22- (C)K10(01)</th> <th>M22- CK11(02) (20)</th> <th>XHIV</th> </tr> </thead> <tbody> <tr> <td></td> <td>bei AC = 50/60 Hz</td> <td></td> <td></td> <td></td> <td></td> </tr> <tr> <td></td> <td>Bemessungsbetriebsstrom</td> <td></td> <td></td> <td></td> <td></td> </tr> <tr> <td></td> <td>AC-15</td> <td><math>I_e</math></td> <td>A</td> <td>4</td> <td>4</td> </tr> <tr> <td></td> <td>15 V</td> <td></td> <td></td> <td></td> <td></td> </tr> <tr> <td></td> <td>230 V</td> <td><math>I_e</math></td> <td>A</td> <td>4</td> <td>4</td> </tr> <tr> <td></td> <td>400 V</td> <td><math>I_e</math></td> <td>A</td> <td>2</td> <td>-</td> </tr> <tr> <td></td> <td>500 V</td> <td><math>I_e</math></td> <td>A</td> <td>1</td> <td>-</td> </tr> <tr> <td></td> <td>DC-14</td> <td><math>I_e</math></td> <td>A</td> <td>3</td> <td>3</td> </tr> <tr> <td></td> <td>42 V</td> <td><math>I_e</math></td> <td>A</td> <td>1.7</td> <td>1</td> </tr> <tr> <td></td> <td>60 V</td> <td><math>I_e</math></td> <td>A</td> <td>1.2</td> <td>0.8</td> </tr> <tr> <td></td> <td>110 V</td> <td><math>I_e</math></td> <td>A</td> <td>0.6</td> <td>0.5</td> </tr> <tr> <td></td> <td>220 V</td> <td><math>I_e</math></td> <td>A</td> <td>0.3</td> <td>0.2</td> </tr> </tbody> </table>				M22- (C)K10(01)	M22- CK11(02) (20)	XHIV		bei AC = 50/60 Hz						Bemessungsbetriebsstrom						AC-15	$I_e$	A	4	4		15 V						230 V	$I_e$	A	4	4		400 V	$I_e$	A	2	-		500 V	$I_e$	A	1	-		DC-14	$I_e$	A	3	3		42 V	$I_e$	A	1.7	1		60 V	$I_e$	A	1.2	0.8		110 V	$I_e$	A	0.6	0.5		220 V	$I_e$	A	0.3	0.2
			M22- (C)K10(01)	M22- CK11(02) (20)	XHIV																																																																												
	bei AC = 50/60 Hz																																																																																
	Bemessungsbetriebsstrom																																																																																
	AC-15	$I_e$	A	4	4																																																																												
	15 V																																																																																
	230 V	$I_e$	A	4	4																																																																												
	400 V	$I_e$	A	2	-																																																																												
	500 V	$I_e$	A	1	-																																																																												
	DC-14	$I_e$	A	3	3																																																																												
	42 V	$I_e$	A	1.7	1																																																																												
	60 V	$I_e$	A	1.2	0.8																																																																												
	110 V	$I_e$	A	0.6	0.5																																																																												
	220 V	$I_e$	A	0.3	0.2																																																																												
Courant de court-circuit conditionnel	$I_q$	kA	1																																																																														
Protection contre les courts-circuits																																																																																	
par fusible calibre max.		A gG/gL	10																																																																														
Disjoncteur max.		A	FAZ-B6/B1																																																																														
Temps caractéristiques																																																																																	
			<p>Temps d'action avancée du contact auxiliaire de position par rapport aux contacts principaux à l'ouverture et à la fermeture</p> <p>(temps de commutation pour actionnement manuel) :</p> <p>NZM1, PN1, N(S)1: env. 20 ms</p> <p>NZM2, PN2, N(S)2: env. 20 ms</p> <p>NZM3, PN3, N(S)3: env. 20 ms</p> <p>NZM4, N(S)4 : env. 90 ms, il n'y a pas d'action avancée du contact auxiliaire de position à la fermeture. <b>fonction désactivée</b> fermeture.</p>																																																																														
Sections raccordables		mm <sup>2</sup>																																																																															
à âme massive ou souples, avec embout		mm <sup>2</sup>	<p>1 x (0,75 - 2,5)</p> <p>2 x (0,75 - 2,5)</p>																																																																														
UL/CSA																																																																																	
Courant assigné d'emploi	$I_e$	A	<p>5 A – 600 V AC</p> <p>1 A - 250 V DC</p>																																																																														
Autres caractéristiques techniques (catalogue à feuilleter)			Equipelement maximal et position des accessoires internes																																																																														

## Vérification de la conception selon IEC/EN 61439

Caractéristiques techniques pour la vérification de la conception			
Courant assigné d'emploi pour indication de la puissance dissipée	$I_n$	A	6
Puissance dissipée par pôle, en fonction du courant	$P_{vid}$	W	0.11
Puissance dissipée du matériel, fonction du courant	$P_{vid}$	W	0
Puissance dissipée statique, dépendante du courant	$P_{vs}$	W	0
Pouvoir d'émission de puissance dissipée	$P_{ve}$	W	0
Température d'emploi min.		°C	-25
Température d'emploi max.		°C	70
Certificat d'homologation IEC/EN 61439			
10.2 Résistance des matériaux et des pièces			
10.2.2 Résistance à la corrosion			Les exigences de la norme produit sont respectées.
10.2.3.1 Résistance à la chaleur de l'enveloppe			Les exigences de la norme produit sont respectées.
10.2.3.2 Résistance Matières isolantes Chaleur normale			Les exigences de la norme produit sont respectées.
10.2.3.3 Résistance Matières isolantes Chaleur exceptionnelle			Les exigences de la norme produit sont respectées.
10.2.4 Résistance aux UV			Les exigences de la norme produit sont respectées.
10.2.5 Elevation			Sans objet du fait que l'ensemble de l'appareillage doit être évalué.
10.2.6 Essai de choc			Sans objet du fait que l'ensemble de l'appareillage doit être évalué.
10.2.7 Inscriptions			Les exigences de la norme produit sont respectées.

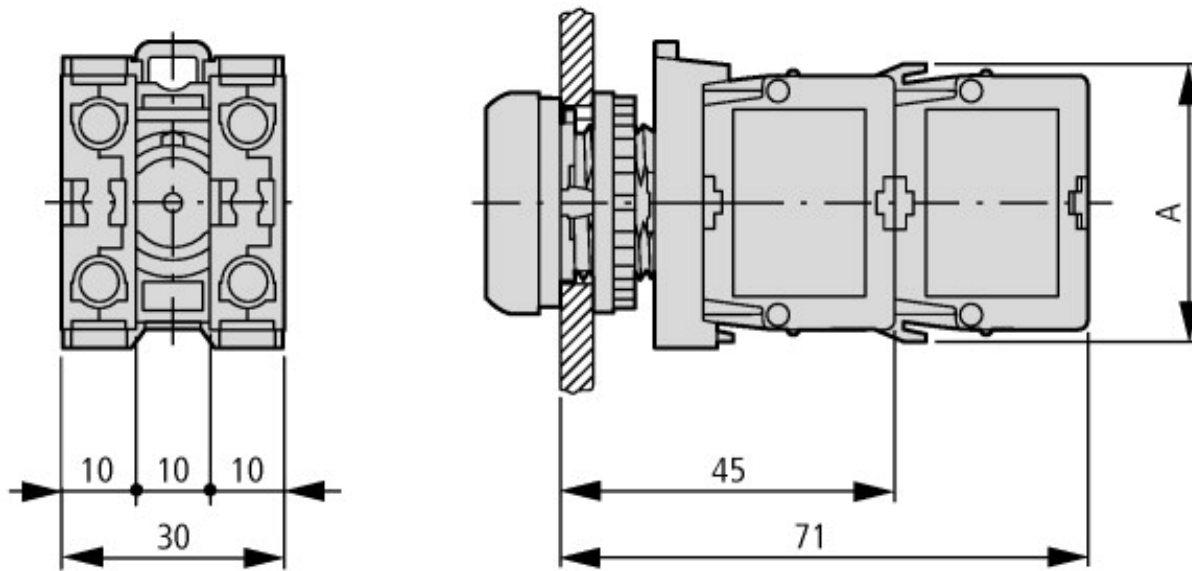
10.3 Degré de protection des enveloppes		Sans objet du fait que l'ensemble de l'appareillage doit être évalué.
10.4 Distances d'isolement et lignes de fuite		Les exigences de la norme produit sont respectées.
10.5 Protection contre les chocs électriques		Sans objet du fait que l'ensemble de l'appareillage doit être évalué.
10.6 Montage de matériel		Sans objet du fait que l'ensemble de l'appareillage doit être évalué.
10.7 Circuits électriques et raccordements internes		Sous la responsabilité du tableautier.
10.8 Raccordements pour conducteurs passés de l'extérieur		Sous la responsabilité du tableautier.
10.9 Propriétés d'isolement		
10.9.2 Tension de tenue à fréquence industrielle		Sous la responsabilité du tableautier.
10.9.3 Tension de tenue aux chocs		Sous la responsabilité du tableautier.
10.9.4 Test d'enveloppes en matière isolante		Sous la responsabilité du tableautier.
10.10 Echauffement		Le calcul de l'échauffement est sous la responsabilité du tableautier. Eaton fournit les données de puissance dissipée des appareils.
10.11 Tenue aux courts-circuits		Sous la responsabilité du tableautier. Les spécifications des appareils doivent être respectées.
10.12 Compatibilité électromagnétique		Sous la responsabilité du tableautier. Les spécifications des appareils doivent être respectées.
10.13 Fonctionnement mécanique		Au niveau de l'appareil, les conditions requises sont remplies dans la mesure où les instructions de la notice de montage (IL) sont prises en compte.

## Caractéristiques techniques ETIM 7.0

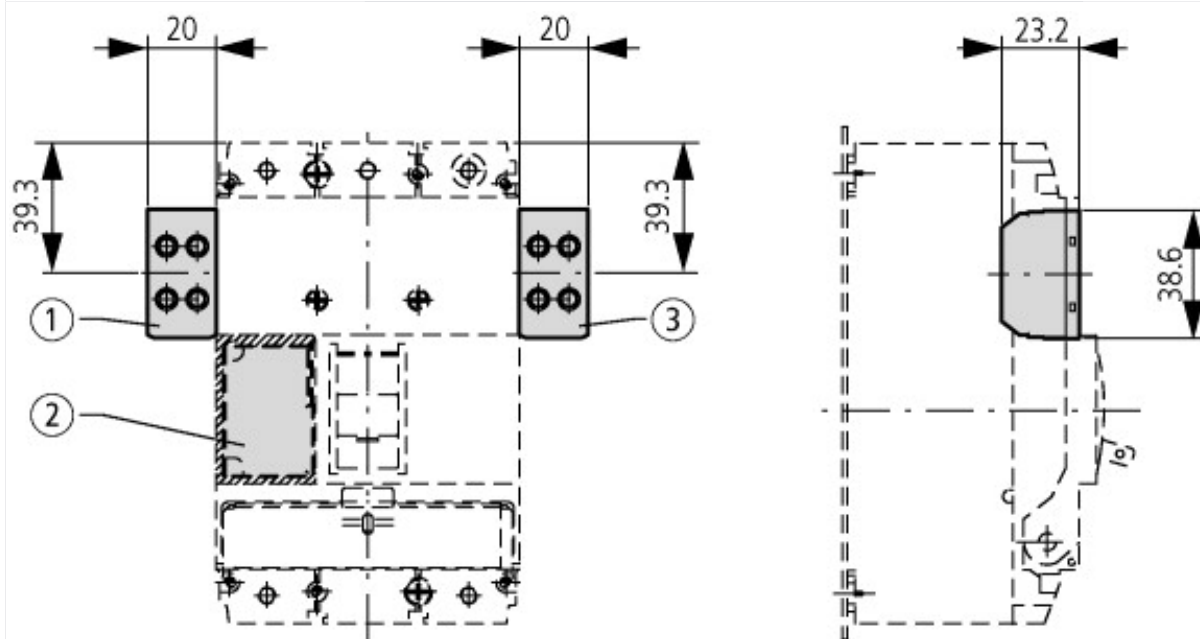
Commutateurs basse tension (EG000017) / Bloc de contact auxiliaire (EC000041)		
Electricité, Electronique, Automatisation et Commande / Technique de commutation basse tension / Composant pour technologie de coupure basse tension / Bloc de contact auxiliaire (ecl@ss10.0.1-27-37-13-02 [AKN342013])		
nombre de contacts en tant qu'inverseurs		0
nombre de contacts en tant que contacts à fermeture		0
nombre de contacts en tant que contacts à ouverture		1
nombre d'interrupteurs de signal d'erreur		0
courant de fonctionnement nominal CA-15, 230 V	A	6
finition du raccordement électrique		borne à vis
modèle		relevable et intégrable
mode de pose		fixation frontale
douille		sans

## Homologations

Product Standards		IEC/EN 60947-5; UL 508; CSA-C22.2 No. 14-05; CSA-C22.2 No. 94-91; CE marking
UL File No.		E29184
UL Category Control No.		NKCR
CSA File No.		012528
CSA Class No.		3211-03
North America Certification		UL listed, CSA certified
Degree of Protection		UL/CSA Type: -



A = 37,2



Boutons avec M22-(C)K...  
 Boutons avec M22-(C) LED... + M22-XLED...