



Élément de contact, Bornes à vis, Fixation par l'arrière, 1 O, 24 V 3 A, 220 V 230 V 240 V 6 A


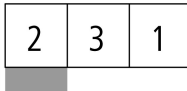
Référence **M22-KC01**
N° de catalogue **216382**
Alternate Catalog **M22-KC01Q**
No.

Gamme de livraison

Fonction de base équipements complémentaires			Eléments de contact
Raccordement			Bornes à vis
Montage			Fixation par l'arrière
Degré de protection			IP20
Connexion à SmartWire-DT			non
Marque de qualité			
Nombre de contacts			
0 = contact à ouverture			1 O
Remarque			= fonction sécurité avec manoeuvre possible d'ouverture selon IEC/EN 60947-5-1
Course de l'organe de commande et force d'actionnement selon DIN EN 60947-5-1, K.5.4.1			
Course d'ouverture positive	mm		4.8
course maximale	mm		5.7
force minimale pour manoeuvre positive d'ouverture	n E t		15



Diagramme des courses : la course dépend de l'élément frontal.

Diagramme des contacts	
Emplacements occupés	
Mode de raccordement	Contact unique
Raccordement	Bornes à vis
Remarques	
max. 3 pièces par face inférieure de boîtier	

Caractéristiques techniques

Généralités

Conformité aux normes			IEC 60947-5-1
Longévité mécanique	manœuvres	$\times 10^6$	> 5
Fréquence de commande	man./h		≤ 3600
Effort de commande		N	≤ 5
Couple de commande (bornes à vis)		Nm	≤ 0.8
Degré de protection			IP20
Résistance climatique			Chaleur humide, constante, selon IEC 60068-2-78 Chaleur humide cyclique, selon IEC 60068-2-30
Température ambiante			
Appareil nu		°C	-25 - +70
Tenue aux chocs selon IEC 60068-2-27Durée de choc 11 ms, semi-sinusoïdal		g	> 30
Sections raccordables		mm ²	
Conducteur à âme massive		mm ²	0,75 - 2,5
multibrins		mm ²	0,5 - 2,5
Conducteur souple avec embout		mm ²	0,5 - 1,5

Circuits électriques

Tension assignée de tenue aux chocs	U_{imp}	V AC	6000
Tension assignée d'isolement	U_i	V	500
Catégorie de surtension/Degré de pollution			III/3
Fiabilité des contacts			

sous 24 V DC/5 mA	H _F	Taux d'erreurs	< 10 ⁻⁷ (autrement dit 1 erreur sur 10 ⁷ cycles de manœuvres)
sous 5 V DC/1 mA	H _F	Taux d'erreurs	< 5 x 10 ⁻⁶ (autrement dit 1 erreur sur 5 x 10 ⁶ cycles de manœuvres)
Dispositif de protection contre les courts-circuits, calibre max.			
Par disjoncteur		Référence	PKZM0-10/FAZ-B6/1
Fusible	gG/gL	A	10

Pouvoir de coupure

Courant assigné d'emploi	I _e	A	
AC-15			
115 V	I _e	A	6
220 V 230 V 240 V	I _e	A	6
380 V 400 V 415 V	I _e	A	4
500 V	I _e	A	2
DC-13			
24 V	I _e	A	3
42 V	I _e	A	1.7
60 V	I _e	A	1.2
110 V	I _e	A	0.6
220 V	I _e	A	0.3
Longévité électrique			
AC-15			
230 V/0.5 A	manœuvres	x 10 ⁶	1.6
230 V/1.0 A	manœuvres	x 10 ⁶	1
230 V/3.0 A	manœuvres	x 10 ⁶	0.7
DC13			
12 V/2.8 A	manœuvres	x 10 ⁶	1.2

Contacts auxiliaires

Courant de court-circuit conditionnel	I _q	kA	1
---------------------------------------	----------------	----	---

Vérification de la conception selon IEC/EN 61439

Caractéristiques techniques pour la vérification de la conception			
Courant assigné d'emploi pour indication de la puissance dissipée	I _n	A	6
Puissance dissipée par pôle, en fonction du courant	P _{vid}	W	0.11
Puissance dissipée du matériel, fonction du courant	P _{vid}	W	0
Puissance dissipée statique, dépendante du courant	P _{vs}	W	0
Pouvoir d'émission de puissance dissipée	P _{ve}	W	0
Température d'emploi min.		°C	-25
Température d'emploi max.		°C	70
Certificat d'homologation IEC/EN 61439			
10.2 Résistance des matériaux et des pièces			
10.2.2 Résistance à la corrosion			Les exigences de la norme produit sont respectées.
10.2.3.1 Résistance à la chaleur de l'enveloppe			Les exigences de la norme produit sont respectées.
10.2.3.2 Résistance Matières isolantes Chaleur normale			Les exigences de la norme produit sont respectées.
10.2.3.3 Résistance Matières isolantes Chaleur exceptionnelle			Les exigences de la norme produit sont respectées.
10.2.4 Résistance aux UV			Les exigences de la norme produit sont respectées.
10.2.5 Elevation			Sans objet du fait que l'ensemble de l'appareillage doit être évalué.
10.2.6 Essai de choc			Sans objet du fait que l'ensemble de l'appareillage doit être évalué.
10.2.7 Inscriptions			Les exigences de la norme produit sont respectées.
10.3 Degré de protection des enveloppes			Sans objet du fait que l'ensemble de l'appareillage doit être évalué.
10.4 Distances d'isolement et lignes de fuite			Les exigences de la norme produit sont respectées.
10.5 Protection contre les chocs électriques			Sans objet du fait que l'ensemble de l'appareillage doit être évalué.
10.6 Montage de matériel			Sans objet du fait que l'ensemble de l'appareillage doit être évalué.
10.7 Circuits électriques et raccordements internes			Sous la responsabilité du tableautier.

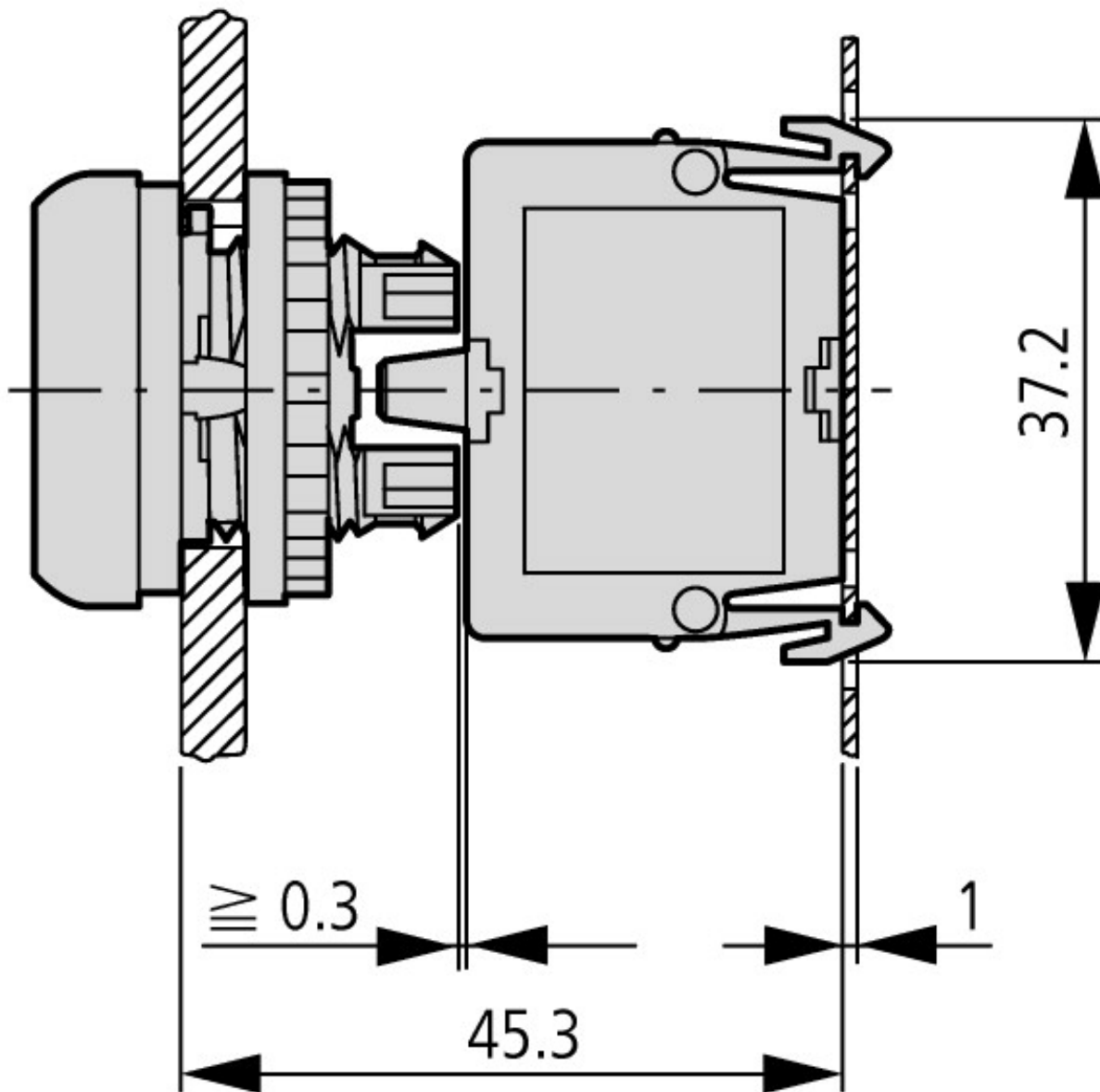
10.8 Raccordements pour conducteurs passés de l'extérieur			Sous la responsabilité du tableautier.
10.9 Propriétés d'isolement			
10.9.2 Tension de tenue à fréquence industrielle			Sous la responsabilité du tableautier.
10.9.3 Tension de tenue aux chocs			Sous la responsabilité du tableautier.
10.9.4 Test d'enveloppes en matière isolante			Sous la responsabilité du tableautier.
10.10 Echauffement			Le calcul de l'échauffement est sous la responsabilité du tableautier. Eaton fournit les données de puissance dissipée des appareils.
10.11 Tenue aux courts-circuits			Sous la responsabilité du tableautier. Les spécifications des appareils doivent être respectées.
10.12 Compatibilité électromagnétique			Sous la responsabilité du tableautier. Les spécifications des appareils doivent être respectées.
10.13 Fonctionnement mécanique			Au niveau de l'appareil, les conditions requises sont remplies dans la mesure où les instructions de la notice de montage (IL) sont prises en compte.

Caractéristiques techniques ETIM 7.0

Commutateurs basse tension (EG000017) / Bloc de contact auxiliaire (EC000041)			
Electricité, Electronique, Automatisation et Commande / Technique de commutation basse tension / Composant pour technologie de coupure basse tension / Bloc de contact auxiliaire (ecI@ss10.0.1-27-37-13-02 [AKN342013])			
nombre de contacts en tant qu'inverseurs			0
nombre de contacts en tant que contacts à fermeture			0
nombre de contacts en tant que contacts à ouverture			1
nombre d'interrupteurs de signal d'erreur			0
courant de fonctionnement nominal CA-15, 230 V		A	6
finition du raccordement électrique			borne à vis
modèle			relevable
mode de pose			fixation sur sol
douille			sans

Homologations

Product Standards			IEC/EN 60947-5; UL 508; CSA-C22.2 No. 14-05; CSA-C22.2 No. 94-91; CE marking
UL File No.			E29184
UL Category Control No.			NKCR
CSA File No.			012528
CSA Class No.			3211-03
North America Certification			UL listed, CSA certified
Degree of Protection			UL/CSA Type: -



Boutons avec M22-(C)K...
Boutons avec M22-(C) LED... + M22-XLED...