



Interrupteur général, T0, 20 A, Montage en saillie, 2 Galette(s), 3 pôles + N, Fonctions d'ARRÊT D'URGENCE, Avec poignée rotative rouge et couronne de blocage jaune, verrouillable en position 0

Référence T0-2-8900/11/SVB
N° de catalogue 207151

Gamme de livraison

| | | | |
|---|----------------|------------|--|
| Gamme | | | Interrupteur général Interrupteurs de maintenance Interrupteurs locaux de sécurité |
| Identificateur de type | | | T0 |
| Fonction Arrêt | | | Fonctions d'ARRÊT D'URGENCE |
| | | | Avec poignée rotative rouge et couronne de blocage jaune |
| Nombre de pôles | | | 3 pôles + N |
| Verrouillage | | | verrouillable en position 0 |
| Degré de protection | | | IP65 |
| | | | à isolation totale |
| Forme | | | Montage en saillie |
| | | | |
| Schéma | | | |
| Angles de rotation | | ° | 90 |
| Numéro de traitement | | | 8900 |
| Fonction | | | |
| Puissance assignée d'emploi AC-23A, 50 - 60 Hz | | | |
| 400 V | P | kW | 5.5 |
| Courant assigné ininterrompu | I _u | A | 20 |
| Remarque sur le courant assigné ininterrompu I _u | | | Courant assigné ininterrompu I _u spécifié pour la section maximale. |
| Nombre de galettes | | Galette(s) | 2 |

Caractéristiques techniques

Généralités

| | | | |
|--|------------------|------|--|
| Conformité aux normes | | | IEC/EN 60947, VDE 0660, IEC/EN 60204 Interrupteurs-sectionneurs selon IEC/EN 60947-3 |
| Résistance climatique | | | Chaleur humide, constante, selon IEC 60068-2-78 Chaleur humide cyclique, selon IEC 60068-2-30 |
| Température ambiante | | | |
| sous enveloppe | | °C | -25 - +40 |
| Catégorie de surtension/Degré de pollution | | | III/3 |
| Tension assignée de tenue aux chocs | U _{imp} | V AC | 6000 |
| Tenue aux chocs | | g | 15 |

| | | | |
|---|----------|--------------|---|
| Position de montage | | | Quelconque |
| Circuits électriques | | | |
| Valeurs mécaniques | | | |
| Nombre de pôles | | | 3 pôles + N |
| Caractéristiques électriques | | | |
| Tension assignée d'emploi | U_e | V AC | 690 |
| Courant assigné ininterrompu | I_u | A | 20 |
| Remarque sur le courant assigné ininterrompu I_u | | | Courant assigné ininterrompu I_u spécifié pour la section maximale. |
| Charge max. admissible en service intermittent, Classe 12 | | | |
| SI 25 % FM | | $\times I_e$ | 2 |
| SI 40 % FM | | $\times I_e$ | 1.6 |
| SI 60 % FM | | $\times I_e$ | 1.3 |
| Tenue aux courts-circuits | | | |
| avec fusible | | A gG/gL | 20 |
| Courant assigné de courte durée (1 s) | I_{cw} | A_{eff} | 320 |
| Remarque sur le courant assigné de courte durée admissible I_{cw} | | | courant d'1 seconde |
| Courant de court-circuit conditionnel | I_q | kA | 6 |

Pouvoir de coupure

| | | | |
|---|-----------|---------------|-------|
| Pouvoir assigné de fermeture $\cos \varphi$ selon IEC 60947-3 | | A | 130 |
| Pouvoir assigné de coupure $\cos \varphi$ selon IEC 60947-3 | | A | |
| 230 V | | A | 100 |
| 400/415 V | | A | 110 |
| 500 V | | A | 80 |
| 690 V | | A | 60 |
| Séparation sûre selon EN 61140 | | | |
| entre les contacts | | V AC | 440 |
| Pertes par effet Joule par circuit sous I_e | | W | 0.6 |
| Pertes par effet Joule par circuit électrique auxiliaire sous I_e (AC-15/230 V) | | W | 0.6 |
| Longévité mécanique | manœuvres | $\times 10^6$ | > 0.4 |
| Fréquence de manœuvres max. | Man./h | | 1200 |
| Tension alternative | | | |
| AC-3 | | | |
| Puissance assignée d'emploi démarreur | P | kW | |
| 220 V 230 V | P | kW | 3 |
| 230 V étoile-triangle | P | kW | 5.5 |
| 400 V 415 | P | kW | 5.5 |
| 400 V étoile-triangle | P | kW | 7.5 |
| 500 V | P | kW | 5.5 |
| 500 V étoile-triangle | P | kW | 7.5 |
| 690 V | P | kW | 4 |
| 690 V étoile-triangle | P | kW | 5.5 |
| Courant assigné d'emploi, interrupteur de démarrage moteur | | | |
| 230 V | I_e | A | 11.5 |
| 230 V étoile-triangle | I_e | A | 20 |
| 400V 415 V | I_e | A | 11.5 |
| 400 V étoile-triangle | I_e | A | 20 |
| 500 V | I_e | A | 9 |
| 500 V étoile-triangle | I_e | A | 15.6 |
| 690 V | I_e | A | 4.9 |
| 690 V étoile-triangle | I_e | A | 8.5 |
| AC-23A | | | |
| Puissance assignée d'emploi AC-23A, 50 - 60 Hz | P | kW | |
| 230 V | P | kW | 3 |
| 400 V 415 V | P | kW | 5.5 |

| | | | |
|--|------------------------------|--------|--|
| 500 V | P | kW | 7.5 |
| 690 V | P | kW | 5.5 |
| Courant assigné d'emploi, interrupteur de démarrage moteur | | | |
| 230 V | I _e | A | 13.3 |
| 400 V 415 V | I _e | A | 13.3 |
| 500 V | I _e | A | 13.3 |
| 690 V | I _e | A | 7.6 |
| Tension continue | | | |
| DC-1, interrupteurs L/R = 1 ms | | | |
| Courant assigné d'emploi | I _e | A | 10 |
| Tension par contact en série | | V | 60 |
| DC-21A, | | | |
| Courant assigné d'emploi | I _e | A | 1 |
| Contacts | | Nombre | 1 |
| DC-23A, démarreurs, L/R = 15 ms | | | |
| 24 V | | | |
| Courant assigné d'emploi | I _e | A | 10 |
| Contacts | | Nombre | 1 |
| 48 V | | | |
| Courant assigné d'emploi | I _e | A | 10 |
| Contacts | | Nombre | 2 |
| 60 V | | | |
| Courant assigné d'emploi | I _e | A | 10 |
| Contacts | | Nombre | 3 |
| 120 V | | | |
| Courant assigné d'emploi | I _e | A | 5 |
| Contacts | | Nombre | 3 |
| 240 V | | | |
| Courant assigné d'emploi | I _e | A | 5 |
| Contacts | | Nombre | 5 |
| DC-13, commutateurs de commande L/R = 50 ms | | | |
| Courant assigné d'emploi | I _e | A | 10 |
| Tension par contact en série | | V | 32 |
| Fiabilité des contacts sous 24 V DC, 10 mA | Taux de ratés H _F | | < 10 ⁻⁵ , < 1 échec sur 100 000 opérations de commutation |

Sections raccordables

| | | | |
|---------------------------------------|--|-----------------|--------------------------------------|
| âme massive ou multibrins | | mm ² | 1 x (1 - 2,5) 2 x (1 - 2,5) |
| Souple à embout selon DIN 46228 | | mm ² | 1 x (0,75 - 2,5) 2 x (0,75 - 2,5) |
| Vis de raccordement | | | M3,5 |
| Couple de serrage vis de raccordement | | Nm | 1 |

Grandeurs caractéristiques relevant de la sécurité

| | | | |
|------------------|--|--|---|
| Remarques | | | Valeurs B10 _d selon EN ISO 13849-1, tableau C1 |
|------------------|--|--|---|

Caractéristiques électriques homologuées

| | | | |
|-----------------------|--|-------|------|
| Sections raccordables | | | |
| Vis de raccordement | | | M3,5 |
| Couple de serrage | | lb-in | 8.83 |

Vérification de la conception selon IEC/EN 61439

| | | | |
|---|------------------|---|-----|
| Caractéristiques techniques pour la vérification de la conception | | | |
| Courant assigné d'emploi pour indication de la puissance dissipée | I _n | A | 20 |
| Puissance dissipée par pôle, en fonction du courant | P _{vid} | W | 0.6 |
| Puissance dissipée du matériel, fonction du courant | P _{vid} | W | 0 |
| Puissance dissipée statique, dépendante du courant | P _{vs} | W | 0 |
| Pouvoir d'émission de puissance dissipée | P _{ve} | W | 0 |

| | | |
|---|----|---|
| Température d'emploi min. | °C | -25 |
| Température d'emploi max. | °C | 40 |
| Certificat d'homologation IEC/EN 61439 | | |
| 10.2 Résistance des matériaux et des pièces | | |
| 10.2.2 Résistance à la corrosion | | Les exigences de la norme produit sont respectées. |
| 10.2.3.1 Résistance à la chaleur de l'enveloppe | | Les exigences de la norme produit sont respectées. |
| 10.2.3.2 Résistance Matières isolantes Chaleur normale | | Les exigences de la norme produit sont respectées. |
| 10.2.3.3 Résistance Matières isolantes Chaleur exceptionnelle | | Les exigences de la norme produit sont respectées. |
| 10.2.4 Résistance aux UV | | Résistance aux UV uniquement avec toit de protection. |
| 10.2.5 Elevation | | Sans objet du fait que l'ensemble de l'appareillage doit être évalué. |
| 10.2.6 Essai de choc | | Sans objet du fait que l'ensemble de l'appareillage doit être évalué. |
| 10.2.7 Inscriptions | | Les exigences de la norme produit sont respectées. |
| 10.3 Degré de protection des enveloppes | | Sans objet du fait que l'ensemble de l'appareillage doit être évalué. |
| 10.4 Distances d'isolement et lignes de fuite | | Les exigences de la norme produit sont respectées. |
| 10.5 Protection contre les chocs électriques | | Sans objet du fait que l'ensemble de l'appareillage doit être évalué. |
| 10.6 Montage de matériel | | Sans objet du fait que l'ensemble de l'appareillage doit être évalué. |
| 10.7 Circuits électriques et raccordements internes | | Sous la responsabilité du tableautier. |
| 10.8 Raccordements pour conducteurs passés de l'extérieur | | Sous la responsabilité du tableautier. |
| 10.9 Propriétés d'isolement | | |
| 10.9.2 Tension de tenue à fréquence industrielle | | Sous la responsabilité du tableautier. |
| 10.9.3 Tension de tenue aux chocs | | Sous la responsabilité du tableautier. |
| 10.9.4 Test d'enveloppes en matière isolante | | Sous la responsabilité du tableautier. |
| 10.10 Echauffement | | Le calcul de l'échauffement est sous la responsabilité du tableautier. Eaton fournit les données de puissance dissipée des appareils. |
| 10.11 Tenue aux courts-circuits | | Sous la responsabilité du tableautier. Les spécifications des appareils doivent être respectées. |
| 10.12 Compatibilité électromagnétique | | Sous la responsabilité du tableautier. Les spécifications des appareils doivent être respectées. |
| 10.13 Fonctionnement mécanique | | Au niveau de l'appareil, les conditions requises sont remplies dans la mesure où les instructions de la notice de montage (IL) sont prises en compte. |

Caractéristiques techniques ETIM 7.0

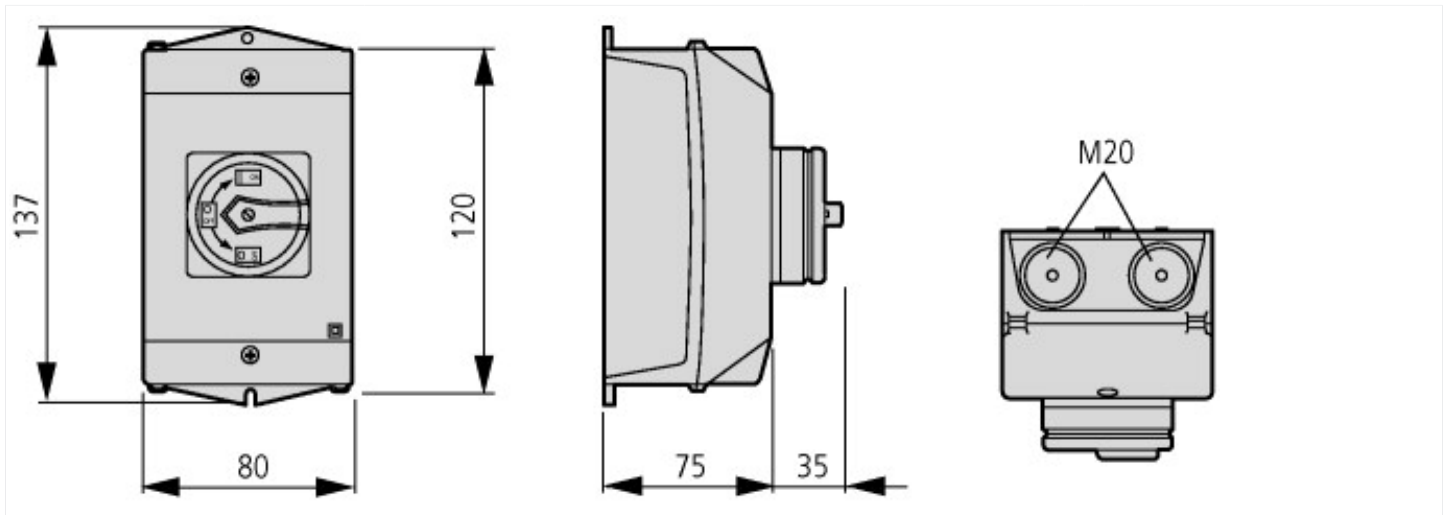
Commutateurs basse tension (EG000017) / Interrupteur-sectionneur (EC000216)

Electricité, Electronique, Automatisation et Commande / Technique de commutation basse tension / Sectionneur, interrupteur, commutateur / Sectionneur à coupure en charge compact (ecl@ss10.0.1-27-37-14-03 [AKF060013])

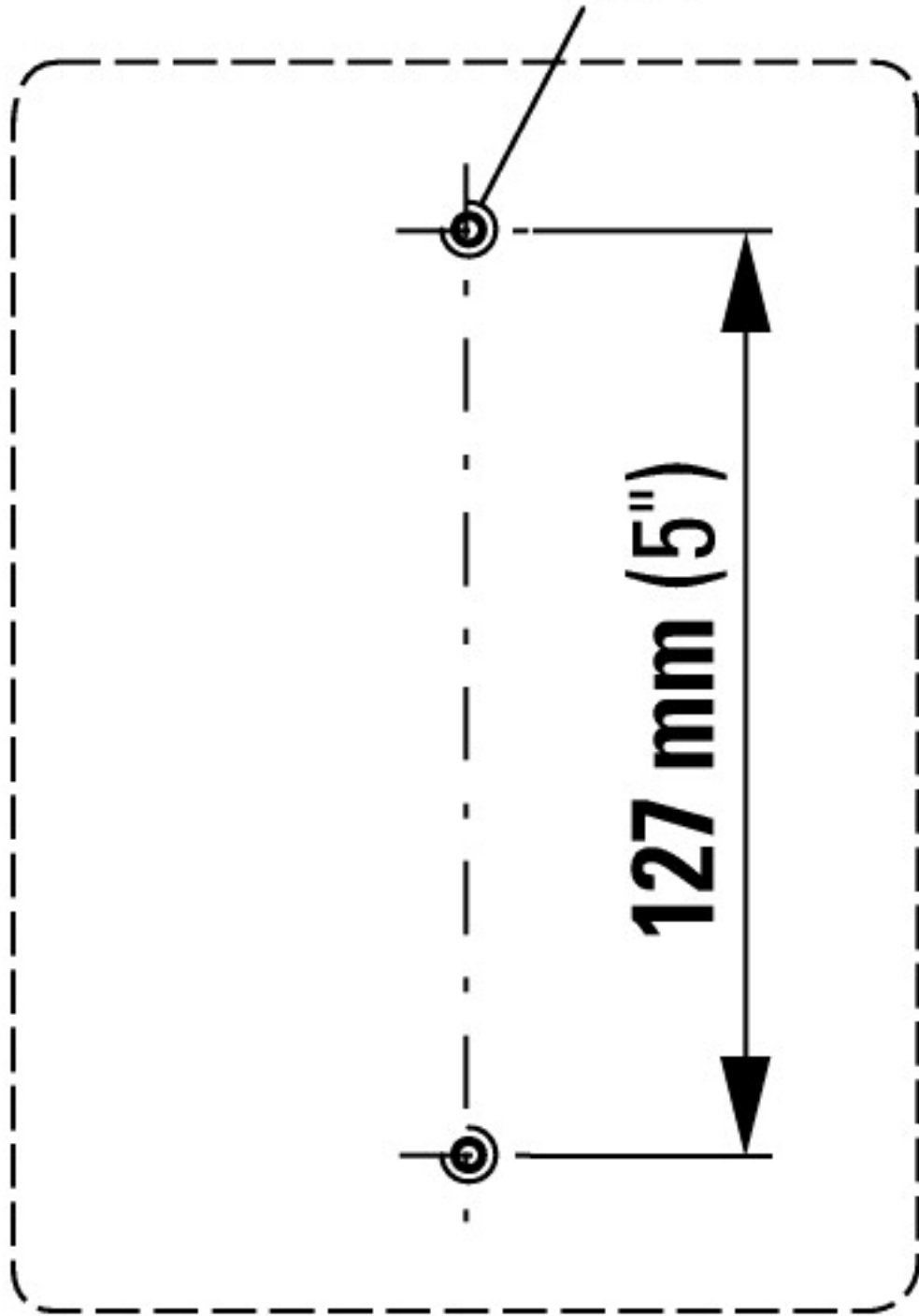
| | | |
|---|----|-----------|
| finition interrupteur général | | oui |
| finition interrupteur de maintenance/réparation | | oui |
| finition interrupteur de sécurité | | oui |
| finition interrupteur de dispositif d'arrêt d'urgence | | oui |
| finition de l'inverseur | | non |
| nombre d'interrupteurs | | 1 |
| tension de fonctionnement nominale max. Ue en CA | V | 690 |
| tension de fonctionnement normale | V | 690 - 690 |
| courant permanent nominal (Iu) | A | 20 |
| courant permanent nominal, CA-23, 400 V | A | 13.3 |
| courant permanent nominal, CA-21, 400 V | A | 20 |
| puissance de fonctionnement nominale, CA-3, 400 V | kW | 5.5 |
| courant nominal de courte durée admissible Icw | kA | 0.32 |
| puissance de fonctionnement nominale, CA-23, 400 V | kW | 5.5 |
| puissance de commutation à 400 V | kW | 5.5 |
| intensité de court-circuit nominale conditionnelle Iq | kA | 6 |
| nombre de pôles | | 3 |
| nombre de contacts auxiliaires à ouverture | | 0 |
| nombre de contacts auxiliaires à fermeture | | 1 |
| nombre de contacts auxiliaires à deux directions | | 0 |
| commande motorisée en option | | non |
| commande motorisée intégrée | | non |

| | | |
|---|--|---|
| déclencheur voltométrique en option | | non |
| type de construction de l'appareil | | appareil complet installé dans un boîtier |
| convient pour montage au sol | | oui |
| adapté à une fixation frontale à 4 trous | | non |
| adapté à une fixation frontale centrale | | non |
| adapté à un montage en distributeur | | non |
| adapté à un montage intermédiaire | | non |
| couleur de l'élément d'actionnement | | rouge |
| finition de l'élément d'actionnement | | commande rotative déportée sur porte |
| verrouillable | | oui |
| type de raccordement du circuit principal | | borne à vis |
| classe de protection (IP), face avant | | IP65 |
| Degré de protection (NEMA) | | autre |

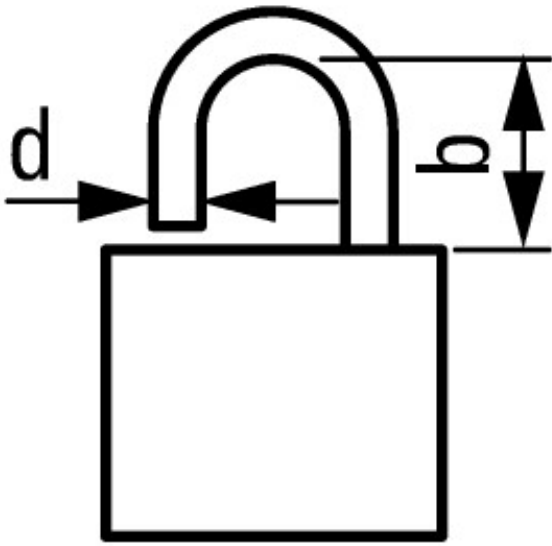
Encombrements



M4



Dimensions de perçage, fond



$d = 4 - 8 \text{ mm}$

$b + d \leq 47 \text{ mm}$

$d = 0.16 - 0.31''$

$b + d \leq 1.85''$

≤ 3 cadenas