



Interrupteur de position, Poussoir, Appareil de base, extensible, 1 F, 1 O, Bornes à ressort, jaune, Matière isolante, -25 - +70 °C

Référence LS-11
N° de catalogue 266109
Alternate Catalog LS-11
No.

Gamme de livraison

Fonction de base			Interrupteur de position Interrupteurs de position de sécurité
Identificateur de type			LS(M)-...
Gamme			Poussoir
Degré de protection			IP66, IP67
Équipement			Appareil de base, extensible
Température ambiante		°C	-25 - +70
Nombre de contacts			
F = contact à fermeture			1 F
O = contact à ouverture			1 O
Remarque			= fonction sécurité avec manoeuvre possible d'ouverture selon IEC/EN 60947-5-1
Schéma			
Course d'actionnement ■ = Contact fermé □ = Contact ouvert			
Manoeuvre possible d'ouverture (ZW)			oui
Couleur			
Couvercles de coffrets			jaune
Couvercles de coffrets			
Boîtiers			Matière isolante
Mode de raccordement			Bornes à ressort
Remarques			Cage-Clamp est une marque déposées de la société Wago Kontakttechnik à D32432 Minden. Équipements complémentaires pour raccordements Cage Clamp de la société Wago : Peigne de pontage, gris, code Wago 264-402

Caractéristiques techniques

Généralités

Conformité aux normes			IEC/EN 60947
Résistance climatique			Chaleur humide, constante selon IEC 60068-2-78, chaleur humide, cyclique selon IEC 60068-2-30.
Température ambiante		°C	-25 - +70
Position de montage			Quelconque
Degré de protection			IP66, IP67
Sections raccordables		mm ²	

Conducteur à âme massive	mm ²	1 x (0,5 - 2,5)
Conducteur souple avec embout	mm ²	1 x (0,5 - 1,5)
Fidélité du point de commutation	mm	0.15

Circuits électriques/Pouvoir de coupure

Tension assignée de tenue aux chocs	U _{imp}	V AC	4000
Tension assignée d'isolement	U _i	V	400
Catégorie de surtension/Degré de pollution			III/3
Courant assigné d'emploi	I _e	A	
AC-15			
24 V	I _e	A	6
220 V 230 V 240 V	I _e	A	6
380 V 400 V 415 V	I _e	A	4
DC-13			
24 V	I _e	A	3
110 V	I _e	A	0.6
220 V	I _e	A	0.3
Fiabilité des contacts			
sous 24 V DC/5 mA	H _F	Taux d'erreurs	< 10 ⁻⁷ , < 1 défaillance sur 10 ⁷ manœuvres
sous 5 V DC/1 mA	H _F	Taux d'erreurs	< 5 x 10 ⁻⁶ , < 1 défaillance sur 5 x 10 ⁶ manœuvres
Fréquence réseau		Hz	max. 400
Protection conditionnelle aux courts-circuits selon IEC/EN 60947-5-1			
par fusible calibre max.		A gG/gL	6
courant de court-circuit conditionnel		kA	1

Valeurs mécaniques

Longévité mécanique	manœuvres	x 10 ⁶	8
Température au contact du galet		°C	≤ 100
Tenue aux chocs (onde demi-sinusoidale 20 ms)			
Contact à action lente		g	25
Fréquence de commande	man./h		≤ 6000

Dispositif de commande

mécanique			
Effort minimal début/fin de course		n E t	1,0/8,0
Couple minimal pour têtes de commande rotatives		Nm	0.2
Vitesse max. d'attaque par came pour angle d'attaque indiqué		m/s	1/0,5
Remarques			avec angle d'attaque α = 0°/30°

Vérification de la conception selon IEC/EN 61439

Caractéristiques techniques pour la vérification de la conception			
Courant assigné d'emploi pour indication de la puissance dissipée	I _n	A	6
Puissance dissipée par pôle, en fonction du courant	P _{vid}	W	0.17
Puissance dissipée du matériel, fonction du courant	P _{vid}	W	0
Puissance dissipée statique, dépendante du courant	P _{vs}	W	0
Pouvoir d'émission de puissance dissipée	P _{ve}	W	0
Température d'emploi min.		°C	-25
Température d'emploi max.		°C	70
Certificat d'homologation IEC/EN 61439			
10.2 Résistance des matériaux et des pièces			
10.2.2 Résistance à la corrosion			Les exigences de la norme produit sont respectées.
10.2.3.1 Résistance à la chaleur de l'enveloppe			Les exigences de la norme produit sont respectées.
10.2.3.2 Résistance Matières isolantes Chaleur normale			Les exigences de la norme produit sont respectées.
10.2.3.3 Résistance Matières isolantes Chaleur exceptionnelle			Les exigences de la norme produit sont respectées.
10.2.4 Résistance aux UV			Les exigences de la norme produit sont respectées.
10.2.5 Elevation			Sans objet du fait que l'ensemble de l'appareillage doit être évalué.

10.2.6 Essai de choc		Sans objet du fait que l'ensemble de l'appareillage doit être évalué.
10.2.7 Inscriptions		Les exigences de la norme produit sont respectées.
10.3 Degré de protection des enveloppes		Sans objet du fait que l'ensemble de l'appareillage doit être évalué.
10.4 Distances d'isolement et lignes de fuite		Les exigences de la norme produit sont respectées.
10.5 Protection contre les chocs électriques		Sans objet du fait que l'ensemble de l'appareillage doit être évalué.
10.6 Montage de matériel		Sans objet du fait que l'ensemble de l'appareillage doit être évalué.
10.7 Circuits électriques et raccordements internes		Sous la responsabilité du tableautier.
10.8 Raccordements pour conducteurs passés de l'extérieur		Sous la responsabilité du tableautier.
10.9 Propriétés d'isolement		
10.9.2 Tension de tenue à fréquence industrielle		Sous la responsabilité du tableautier.
10.9.3 Tension de tenue aux chocs		Sous la responsabilité du tableautier.
10.9.4 Test d'enveloppes en matière isolante		Sous la responsabilité du tableautier.
10.10 Echauffement		Le calcul de l'échauffement est sous la responsabilité du tableautier. Eaton fournit les données de puissance dissipée des appareils.
10.11 Tenue aux courts-circuits		Sous la responsabilité du tableautier. Les spécifications des appareils doivent être respectées.
10.12 Compatibilité électromagnétique		Sous la responsabilité du tableautier. Les spécifications des appareils doivent être respectées.
10.13 Fonctionnement mécanique		Au niveau de l'appareil, les conditions requises sont remplies dans la mesure où les instructions de la notice de montage (IL) sont prises en compte.

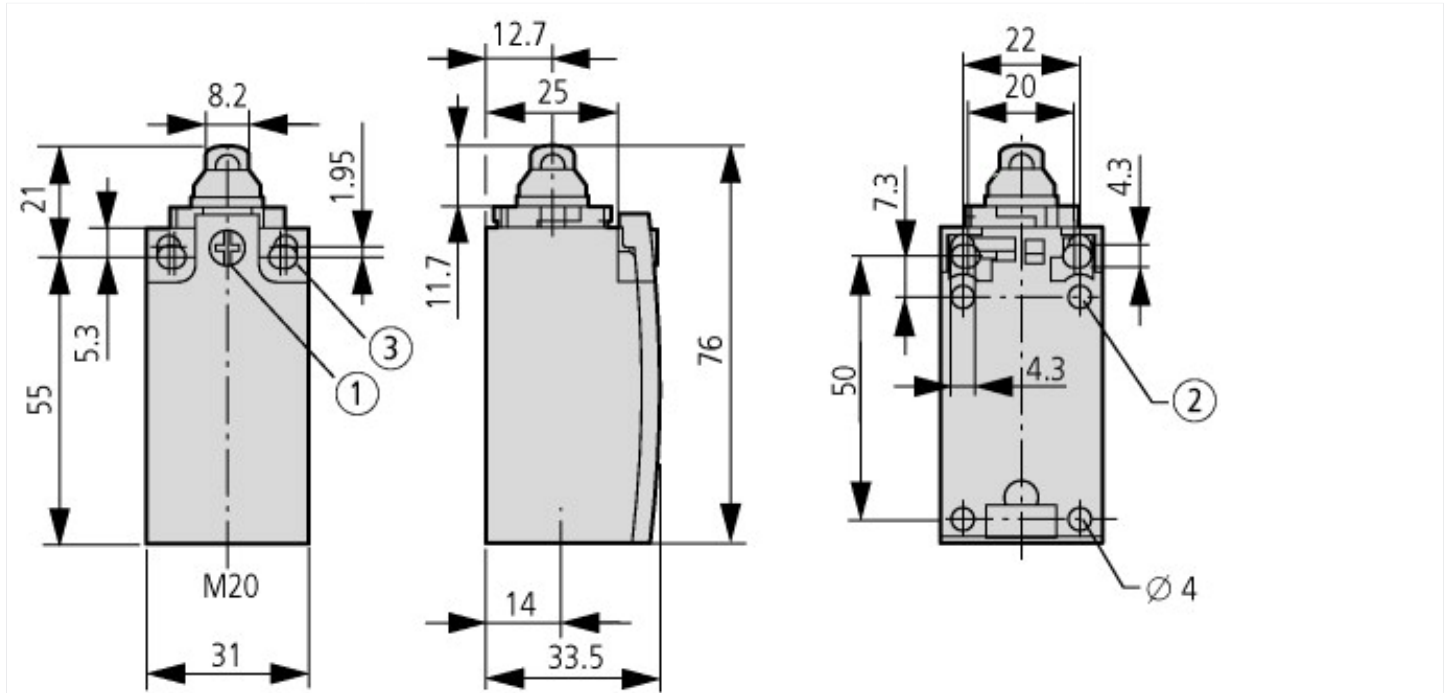
Caractéristiques techniques ETIM 7.0

Détecteurs (EG000026) / Commutateur simple position (EC000030)		
Electricité, Electronique, Automatisation et Commande / Capteur TOR, capteur de sécurité / Interrupteur de position / Interrupteur de position à une position (ecl@ss10.0.1-27-27-06-01 [AGZ382015])		
largeur du capteur	mm	31
diamètre du capteur	mm	0
hauteur du capteur	mm	61
longueur du capteur	mm	33.5
courant de fonctionnement nominal CA-15, 24 V	A	6
courant de fonctionnement nominal CA-15, 125 V	A	6
courant de fonctionnement nominal CA-15, 230 V	A	6
courant de fonctionnement nominal le CC-13, 24 V	A	3
courant de fonctionnement nominal le CC-13, 125 V	A	0.8
courant de fonctionnement nominal le CC-13, 230 V	A	0.3
fonction de commutation		élément de commutation à action lente
fonction de commutation encliquetable		non
sortie électronique		non
manœuvre positive d'ouverture		oui
nombre de contacts auxiliaires orientés sur la sécurité		1
nombre de contacts en tant que contacts à ouverture		1
nombre de contacts en tant que contacts à fermeture		1
nombre de contacts en tant qu'inverseurs		0
finition de l'interface		sans
finition de l'interface pour communication orientée sur la sécurité		sans
type de construction du boîtier		Quader
matériau du boîtier/corps		plastique
revêtement du boîtier		autre
finition de l'élément d'actionnement		poussoir
orientation de l'élément d'actionnement		autre
finition du raccordement électrique		autre
avec affichage du statut		non
adapté aux fonctions de sécurité		oui
catégorie de protection contre les explosions pour le gaz		sans
catégorie de protection contre les explosions pour la poussière		sans
température ambiante en fonctionnement	°C	25 - 70
indice de protection (IP)		IP67

Homologations

Product Standards	IEC/EN 60947-5; UL 508; CSA-C22.2 No. 14; CE marking
UL File No.	E29184
UL Category Control No.	NKCR
CSA File No.	12528
CSA Class No.	3211-03
North America Certification	UL listed, CSA certified
Degree of Protection	IEC: IP66, 67, UL/CSA Type 3R, 4X (indoor use only), 12, 13

Encombres



- ① Couple de serrage vis du couvercle: 0.8 Nm ±0.2 Nm
- ② Uniquement pour LS (version matière isolante)
- ③ Vis de fixation 2 x M4 ≥ 30
M_A = 1.5 Nm

