

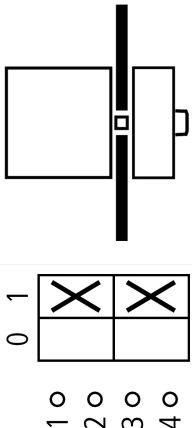
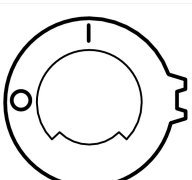


Interrupteurs-sectionneurs pour circuits auxiliaires, TM, 10 A, Montage encastré, Contacts: 2, Fonctions d'ARRÊT D'URGENCE, Avec poignée rotative rouge et couronne de blocage jaune, verrouillable en position 0



Référence TM-1-8291/E/SVB
N° de catalogue 045478

Gamme de livraison

Gamme			Commutateurs de commande
Identificateur de type			TM
Fonction de base			Interrupteurs-sectionneurs pour circuits auxiliaires
Fonction Arrêt			Fonctions d'ARRÊT D'URGENCE Avec poignée rotative rouge et couronne de blocage jaune
Remarque			jusqu'à 250 V CA par contact
Contacts			2
Verrouillage			verrouillable en position 0
Degré de protection			Face avant IP65
Forme			Montage encastré
Schéma			
Angles de rotation		°	90
Numéro de traitement			8291
N° de plastron			
Puissance assignée d'emploi AC-23A, 50 - 60 Hz			
400 V	P	kW	3
Courant assigné ininterrompu	I_u	A	10
Remarque sur le courant assigné ininterrompu I_u			Courant assigné ininterrompu I_u spécifié pour la section maximale.
Nombre de galettes		Galette(s)	1

Caractéristiques techniques

Généralités

Conformité aux normes			IEC/EN 60947, VDE 0660, CSA, UL Commutateurs de commande selon IEC/EN 60947-5-1 Contacts auxiliaires à manœuvre positive d'ouverture selon IEC/EN 60947-5-1
Résistance climatique			Chaleur humide, constante, selon IEC 60068-2-78 Chaleur humide cyclique, selon IEC 60068-2-30
Température ambiante			
ouvert		°C	-25 - +50
Catégorie de surtension/Degré de pollution			III/3
Tension assignée de tenue aux chocs	U_{imp}	V AC	4000

Position de montage			Quelconque
---------------------	--	--	------------

Circuits électriques

Caractéristiques électriques			
Tension assignée d'emploi	U_e	V AC	500
Courant assigné ininterrompu	I_u	A	10
Remarque sur le courant assigné ininterrompu I_u			Courant assigné ininterrompu I_u spécifié pour la section maximale.
Tenue aux courts-circuits			
avec fusible		A gG/gL	10

Pouvoir de coupure

Séparation sûre selon EN 61140			
Pertes par effet Joule par circuit sous I_e		W	0.15
Pertes par effet Joule par circuit électrique auxiliaire sous I_e (AC-15/230 V)		W	0.15
Longévité mécanique	manœuvres	$\times 10^6$	> 1
Fréquence de manœuvres max.	Man./h		1200
Tension alternative			
AC-21A			
Courant assigné d'emploi interrupteur			
400 V 415 V	I_e	A	10
AC-23A			
Puissance assignée d'emploi AC-23A, 50 - 60 Hz			
400 V 415 V	P	kW	3
Fiabilité des contacts sous 24 V DC, 10 mA	Taux de ratés	H_F	$< 10^{-5}$, < 1 échec sur 100 000 opérations de commutation

Sections raccordables

âme massive ou multibrins		mm ²	1 x 1,5 2 x 1,5
Souple à embout selon DIN 46228		mm ²	1 x 1,0 2 x 1,0
souple		mm ²	1 x 1,5 2 x 1,5
Vis de raccordement			M2,5
Couple de serrage vis de raccordement		Nm	0.4

Caractéristiques électriques homologuées

Circuits électriques			
Tension assignée d'emploi	U_e	V AC	300
Courant assigné ininterrompu max.			
Circuits principaux			
Utilisation générale		A	10
Circuits auxiliaires			
General Use	I_U	A	10
Pilot Duty			A300
Pouvoir de coupure			
Puissance moteur maximale			
monophasés			
120 V AC		HP	0.33
240 V AC		HP	0.75
277 V AC		HP	0.75
triphasés			
120 V AC		HP	0.75
240 V AC		HP	1
Sections raccordables			
à âme massive ou souples avec embout		AWG	14
Vis de raccordement			M2,5
Couple de serrage		lb-in	3.5

Vérification de la conception selon IEC/EN 61439

Caractéristiques techniques pour la vérification de la conception			
---	--	--	--

Courant assigné d'emploi pour indication de la puissance dissipée	I_n	A	10
Puissance dissipée par pôle, en fonction du courant	P_{vid}	W	0.15
Puissance dissipée du matériel, fonction du courant	P_{vid}	W	0
Puissance dissipée statique, dépendante du courant	P_{vs}	W	0
Pouvoir d'émission de puissance dissipée	P_{ve}	W	0
Température d'emploi min.		°C	-25
Température d'emploi max.		°C	50
Certificat d'homologation IEC/EN 61439			
10.2 Résistance des matériaux et des pièces			
10.2.2 Résistance à la corrosion			Les exigences de la norme produit sont respectées.
10.2.3.1 Résistance à la chaleur de l'enveloppe			Les exigences de la norme produit sont respectées.
10.2.3.2 Résistance Matières isolantes Chaleur normale			Les exigences de la norme produit sont respectées.
10.2.3.3 Résistance Matières isolantes Chaleur exceptionnelle			Les exigences de la norme produit sont respectées.
10.2.4 Résistance aux UV			Résistance aux UV uniquement avec toit de protection.
10.2.5 Elevation			Sans objet du fait que l'ensemble de l'appareillage doit être évalué.
10.2.6 Essai de choc			Sans objet du fait que l'ensemble de l'appareillage doit être évalué.
10.2.7 Inscriptions			Les exigences de la norme produit sont respectées.
10.3 Degré de protection des enveloppes			Sans objet du fait que l'ensemble de l'appareillage doit être évalué.
10.4 Distances d'isolement et lignes de fuite			Les exigences de la norme produit sont respectées.
10.5 Protection contre les chocs électriques			Sans objet du fait que l'ensemble de l'appareillage doit être évalué.
10.6 Montage de matériel			Sans objet du fait que l'ensemble de l'appareillage doit être évalué.
10.7 Circuits électriques et raccordements internes			Sous la responsabilité du tableautier.
10.8 Raccordements pour conducteurs passés de l'extérieur			Sous la responsabilité du tableautier.
10.9 Propriétés d'isolement			
10.9.2 Tension de tenue à fréquence industrielle			Sous la responsabilité du tableautier.
10.9.3 Tension de tenue aux chocs			Sous la responsabilité du tableautier.
10.9.4 Test d'enveloppes en matière isolante			Sous la responsabilité du tableautier.
10.10 Echauffement			Le calcul de l'échauffement est sous la responsabilité du tableautier. Eaton fournit les données de puissance dissipée des appareils.
10.11 Tenue aux courts-circuits			Sous la responsabilité du tableautier. Les spécifications des appareils doivent être respectées.
10.12 Compatibilité électromagnétique			Sous la responsabilité du tableautier. Les spécifications des appareils doivent être respectées.
10.13 Fonctionnement mécanique			Au niveau de l'appareil, les conditions requises sont remplies dans la mesure où les instructions de la notice de montage (IL) sont prises en compte.

Caractéristiques techniques ETIM 7.0

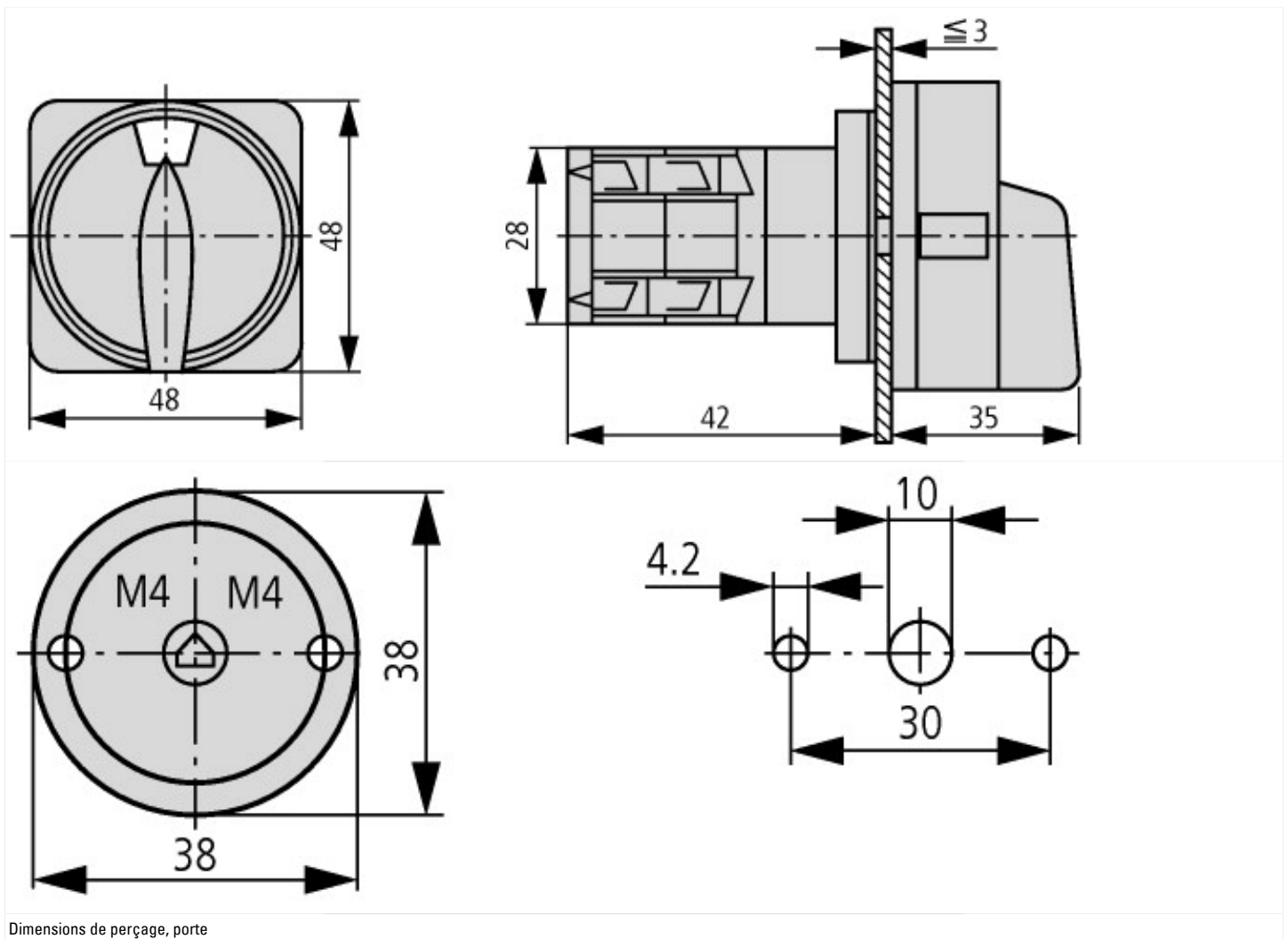
Commutateurs basse tension (EG000017) / Interrupteur-sectionneur (EC000216)			
Electricité, Electronique, Automatisation et Commande / Technique de commutation basse tension / Sectionneur, interrupteur, commutateur / Sectionneur à coupure en charge compact (ecl@ss10.0.1-27-37-14-03 [AKF060013])			
finition interrupteur général			oui
finition interrupteur de maintenance/réparation			oui
finition interrupteur de sécurité			non
finition interrupteur de dispositif d'arrêt d'urgence			oui
finition de l'inverseur			non
nombre d'interrupteurs			1
tension de fonctionnement nominale max. Ue en CA		V	500
tension de fonctionnement normale		V	500 - 500
courant permanent nominal (Iu)		A	10
courant permanent nominal, CA-23, 400 V		A	6.6
courant permanent nominal, CA-21, 400 V		A	0
puissance de fonctionnement nominale, CA-3, 400 V		kW	0
courant nominal de courte durée admissible Icw		kA	0
puissance de fonctionnement nominale, CA-23, 400 V		kW	0
puissance de commutation à 400 V		kW	0
intensité de court-circuit nominale conditionnelle Iq		kA	0
nombre de pôles			2

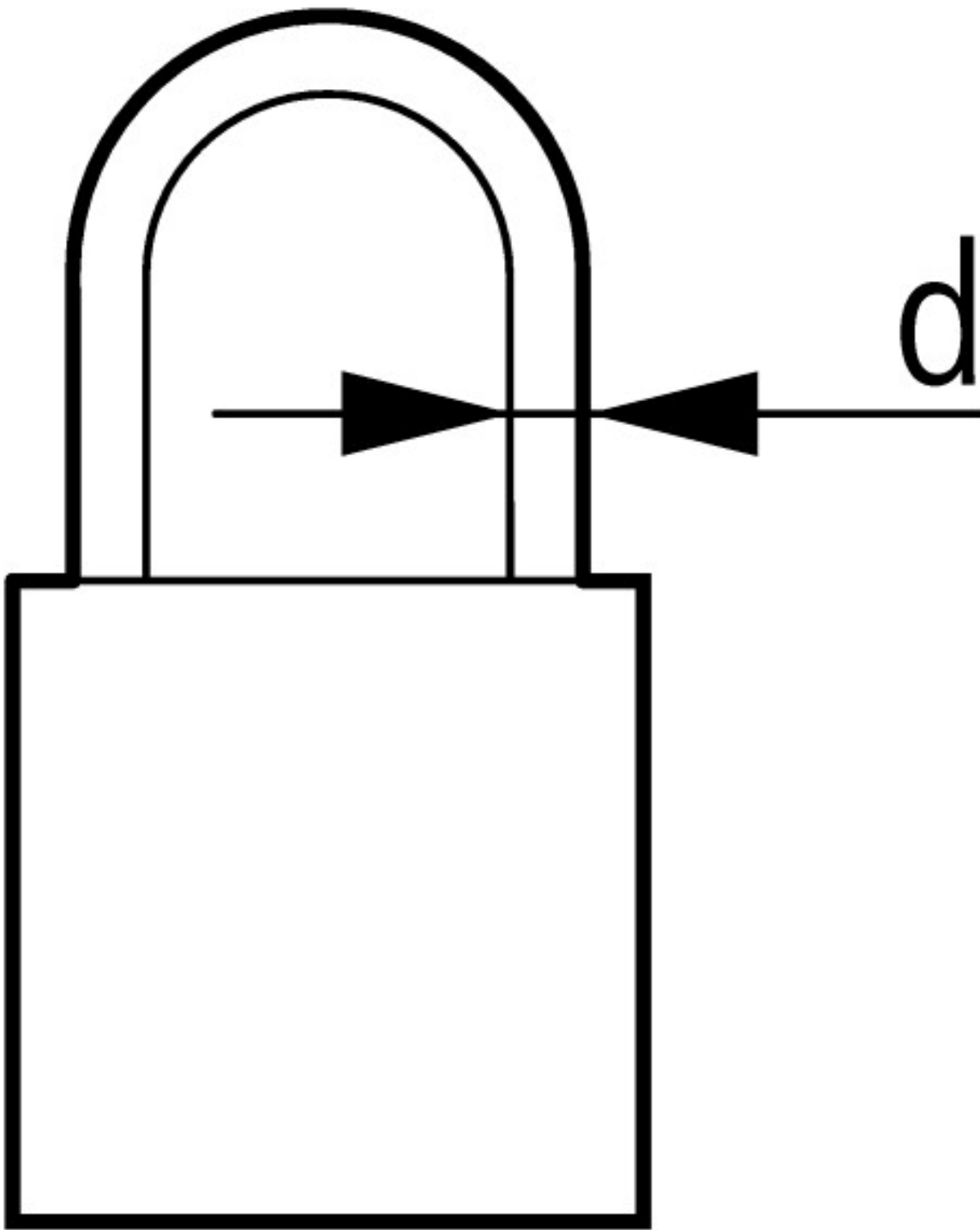
nombre de contacts auxiliaires à ouverture		0
nombre de contacts auxiliaires à fermeture		0
nombre de contacts auxiliaires à deux directions		0
commande motorisée en option		non
commande motorisée intégrée		non
déclencheur voltétrique en option		non
type de construction de l'appareil		technique d'encastrement fixe pour appareil encastré
convient pour montage au sol		non
adapté à une fixation frontale à 4 trous		oui
adapté à une fixation frontale centrale		non
adapté à un montage en distributeur		non
adapté à un montage intermédiaire		non
couleur de l'élément d'actionnement		rouge
finition de l'élément d'actionnement		commande rotative déportée sur porte
verrouillable		oui
type de raccordement du circuit principal		borne à vis
classe de protection (IP), face avant		IP65
Degré de protection (NEMA)		autre

Homologations

Product Standards		UL 508; CSA-C22.2 No. 14-05; CSA-C22.2 No. 94; IEC/EN 60947-3; CE marking
UL File No.		E36332
UL Category Control No.		NLRV
CSA File No.		UL report applies to both US and Canada
North America Certification		UL listed, certified by UL for use in Canada
Degree of Protection		IEC: IP65; UL/CSA Type: –

Encombres





2 cadenas # 4mm ou 1 cadenas # 6 mm